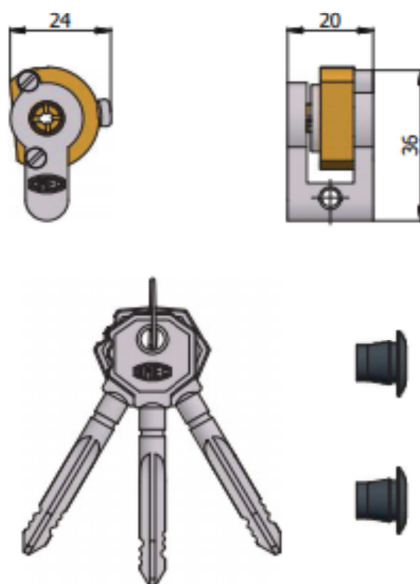


SCHEDA TECNICA



CILINDRO A SPILLO CON SUPPORTO 4052 OMEC



COD.					
4052	6	4100	0,10	10	-
4052/1	6	4101 (lunga-long)	0,12	10	-