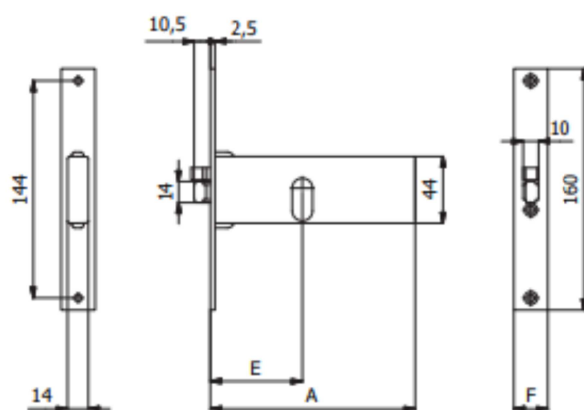
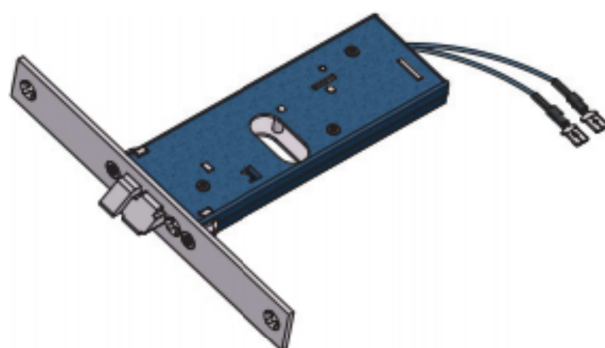





SCHEDA TECNICA



SERRATURA ELETTRICA PER FASCE SCROCCO 399 OMECE



| COD.       | E  | F  | A   |  |  |  |
|------------|----|----|-----|---|---|---|
| 399 DX     | 60 | 16 | 133 | 0,33  | 1   | 10  |
| 399 SX     | 60 | 16 | 133 | 0,33  | 1   | 10  |
| 399/F22 DX | 60 | 22 | 133 | 0,35  | 1   | 10  |
| 399/F22 SX | 60 | 22 | 133 | 0,35  | 1   | 10  |