



VALORIZZIAMO
IL SERRAMENTO






MACO RUSTICO




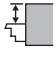
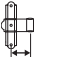



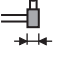
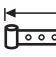
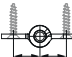
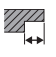


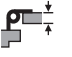

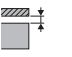







MECCANISMI PER PERSIANE



CATALOGO



1	Informazione generale sul prodotto		5
2	Montaggio su monoblocco	mono- blocco	15
3	Spalletta rivestita - bandelle regolabili	spal. riv. reg	37
4	Spalletta rivestita - bandelle fisse	spal. riv. fix	47
5	Spalletta rivestita - bandelle scomparsa regolabili	spal. riv. scomp.reg	57
6	Spalletta rivestita - bandelle scomparsa fisse	spal. riv. scomp.fix	63
7	Muro - Bandelle regolabili	muro reg	73
8	Muro - Bandelle fisse	muro fix	91
9	Muro - Bandelle scomparsa regolabili	muro scomp.reg	103
10	Muro - Bandelle scomparsa fisse	muro scomp.fix	111
11	Sistema di montaggio Padovana / Vicentina	padovana	121
12	Acciaio Inox	INOX	125
13	Sistema OneBlock	ONE BLOCK	141
14	Accessori per persiane a libro		149
15	Chiusure e accessori		159
16	Fermapersiane e fermaporte		179
17	Accessori	+	191
18	Campi di applicazione ed esempi di montaggio		199
19	Indice articoli		

 Codice articolo	 Lunghezza totale dell'apripersiana dall'interno
 Confezione unitaria	L Lunghezza
€ Prezzo lordo in €(/00 significa che il prezzo si riferisce a 100 pezzi)	B Larghezza
 Profondità spalletta	 Distanza fori
 Gomito bandella	 Diametro
 Distanza asse di rotazione	 Diametro boccola per cardine
 Lunghezza bandella	 Distanza fori
 Altezza battuta	 Distanza tra le persiane
 Sporgenza cardine	 Spessore persiana
 Entrata cardine min.	 Distanza muro
 Lunghezza cardine	 Distanza persiana per piastra di chiusura
 Sporgenza mensola	 Scostamento
 Spessore	 Altezza griffa
 Larghezza mensola	



1 Informazione generale sul prodotto

1.1 Norme sulla responsabilità del produttore

1. Informazioni sul prodotto ed impiego conforme alla destinazione

La ferramenta per persiane Rustico, come dice la definizione stessa, è costituita da guarniture di ferramenta per persiane di finestre e di portefinestre (in seguito chiamate semplicemente persiane) nel settore dell'edilizia. Questa ferramenta serve per aprire le persiane verso l'esterno e, una volta aperte, fissarle contro il muro esterno, o anche per chiudere le persiane e bloccarle dall'interno. La ferramenta per persiane Rustico può venir applicata su persiane per finestre e portefinestre montate verticalmente e realizzate in legno, PVC, alluminio e in combinazioni di questi materiali. Il montaggio a regola d'arte delle persiane può avvenire a scelta direttamente sul telaio della finestra, direttamente sul muro o su un telaio di montaggio.

La ferramenta per persiane, nel suo complesso, può essere suddivisa in tre gruppi principali, nell'ambito dei quali la funzione dei dispositivi di bloccaggio può essere considerata indipendentemente da quella degli altri due gruppi:

- Perni, bandelle per persiane, mensole di sostegno: Servono per portare le persiane in posizione chiusa ed in posizione aperta.
- Fermapersiane: Servono per mantenere le persiane in posizione aperta.
- Dispositivi di bloccaggio: Servono per mantenere le persiane in posizione chiusa.

Impieghi diversi da quelli sopraccitati non sono conformi all'impiego secondo la destinazione d'uso prevista. Le persiane che vengono installate in ambienti con atmosfera aggressiva e corrosiva necessitano di ferramenta speciale. In presenza di vento e di correnti d'aria, le persiane devono essere chiuse e bloccate, oppure aperte completamente e fissate contro il muro con gli appositi fermapersiane.

2. Impiego errato

Il costruttore di persiane è tenuto ad adempiere al proprio obbligo di informazione, nei confronti dell'utilizzatore, in merito ai prodotti realizzati. È altresì necessario richiamare l'attenzione sulle istruzioni d'uso e manutenzione della relativa ferramenta, nonché sull'impiego delle persiane in conformità alla destinazione d'uso prevista.

In particolare, è opportuno indicare i danni che possono insorgere a causa di un intervento di manutenzione insufficiente oppure in seguito ad un impiego errato del prodotto. I danni a carico delle persiane e della relativa ferramenta possono anche determinare il successivo crollo delle persiane o di parti delle stesse, al quale è connesso il rischio di gravi lesioni alle persone o di ingenti danni materiali.

Un impiego errato della ferramenta per persiane, non corrispondente alla destinazione d'uso originaria, si verifica in parti-

colare nel caso in cui:

- nell'apertura fra la persiana ed il muro o il telaio di fissaggio vengono interposti degli ostacoli che impediscono l'impiego della persiana stessa conformemente alla destinazione d'uso prevista;
- le persiane vengono sbattute contro gli elementi del muro o del telaio in modo incontrollato o non conforme alla destinazione d'uso prevista (ad es. dal vento), in modo tale che la ferramenta, i materiali del telaio o altre componenti della persiana vengono danneggiati o distrutti o subiscono danni consequenziali;
- quando sulle persiane agiscono carichi supplementari (ad es. bambini che vi si dondolano); ad esempio, le persiane vengono utilizzate per il fissaggio di corde per stendere il bucato, ecc.
- quando, chiudendo le persiane, una parte del corpo viene a trovarsi fra la persiana ed il muro o il telaio di fissaggio (pericolo di ferimento);
- quando il fermapersiane non viene montato nel muro ad una distanza dal cardine corrispondente almeno alla metà della larghezza della persiana;
- per le persiane che battendo contro il fermapersiane si possono piegare nella parte superiore, quando in questa zona non è stato montato un paracolpi;

In presenza di vento con velocità superiore ai 60 km/h le persiane devono rimanere chiuse! In caso contrario possono verificarsi deformazioni e danni indiretti.

3. Obblighi di informazione e di istruzione

Allo scopo di assolvere agli obblighi di informazione, istruzione e manutenzione, in ottemperanza alla legge sulla responsabilità del produttore, è a disposizione del progettista, del rivenditore specializzato, dell'installatore, del committente e dell'utilizzatore la documentazione riportata al punto 4 delle Informazioni sul prodotto.

Per garantire il corretto funzionamento delle persiane

- i progettisti sono tenuti a richiedere al costruttore la versione attuale delle Informazioni sul prodotto (vedi il punto 4. Informazioni sul prodotto) e ad osservare tali indicazioni;
- i rivenditori specializzati sono tenuti ad attenersi alle Informazioni sul prodotto (vedi il punto 4. Informazioni sul prodotto) ed in particolare a richiedere al costruttore ed inoltrare all'addetto all'installazione ed all'utilizzatore le istruzioni di montaggio, d'uso e di manutenzione;
- gli addetti all'installazione sono tenuti a rispettare le Informazioni sul prodotto (vedi il punto 4. Informazioni sul prodotto) ed in particolare a richiedere al costruttore ed inoltrare al

committente ed all'utilizzatore le istruzioni d'uso e di manutenzione.

4. Informazioni sul prodotto

La seguente documentazione contiene le disposizioni vincolanti in materia di utilizzo della ferramenta per persiane:

- a) catalogo
- b) istruzioni di montaggio
- c) guide all'utilizzo e alla manutenzione

La versione attuale della summenzionata documentazione può essere inviata su carta oppure può essere scaricata da extranet (sito www.maico.com).

5. Caratteristiche della ferramenta per persiane

Al fine di garantire la sicurezza e l'idoneità all'uso delle persiane dotate di ferramenta Maico, è necessario rispettare tutte le istruzioni che Maico mette a disposizione degli utilizzatori. Il mancato rispetto di tali istruzioni può comportare l'insorgere dei danni indicati al punto 2. Impiego errato, incluso il rischio di gravi lesioni alle persone e di ingenti danni materiali. Se per un impiego particolare richiesto dall'utilizzatore non sono disponibili istruzioni d'uso, l'utilizzatore è tenuto a testare autonomamente l'idoneità delle parti alla destinazione d'uso, oppure a richiedere una tale verifica da parte di terzi.

Informazione generale sul prodotto

5.1. Pesì massimi delle persiane

I pesi delle persiane indicati di seguito per le singole versioni di ferramenta non devono essere superati. Il componente con la portata ammissibile più bassa determina il peso massimo della persiana. Rispettare i diagrammi d'impiego e gli abbinamenti tra componenti.

5.2. Composizione della ferramenta

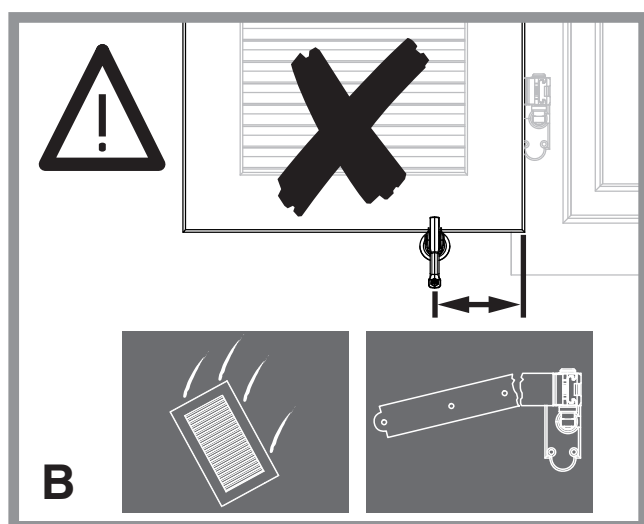
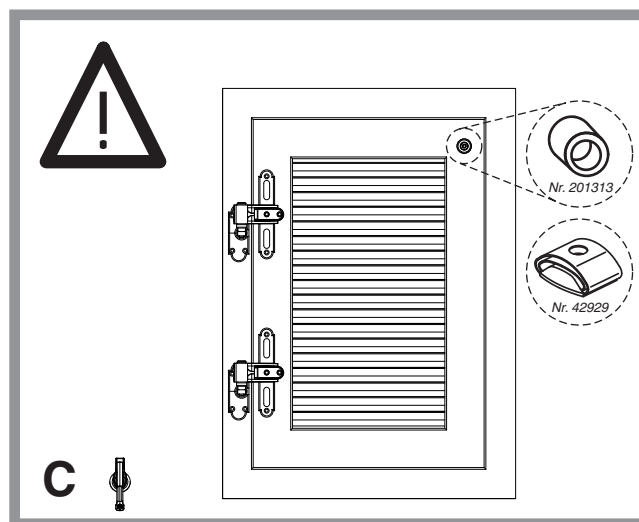
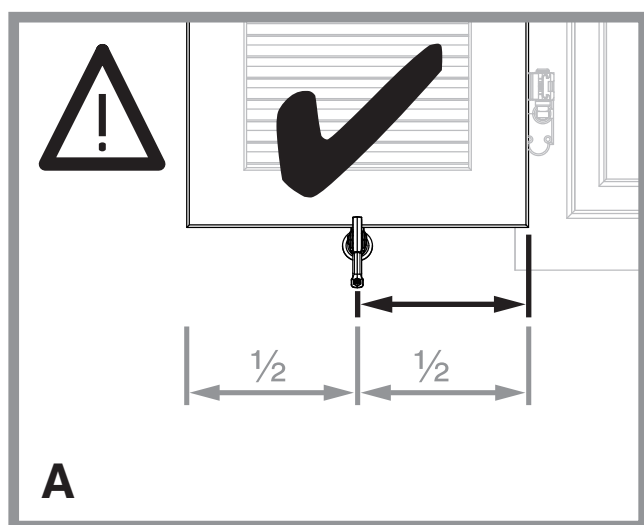
Le norme del fabbricante riguardanti la composizione delle componenti originali della ferramenta Rustico o di altre che corrispondano perfettamente alle componenti originali (ad es. impiego di perni, bandelle o guarnizioni di battuta supplementari; impiego di componenti supplementari), sono vincolanti e sono anch'esse desumibili dalla documentazione d'uso.

5.3. Determinazione delle dimensioni ammissibili delle persiane per il montaggio della ferramenta Rustico

I diagrammi d'impiego mostrano la relazione esistente fra le larghezze e le altezze ammissibili delle persiane in funzione dei diversi pesi per m² delle medesime; questi ultimi dipendono a loro volta dai materiali impiegati per la produzione delle persiane (legno, PVC ecc.) e dai relativi spessori. I pesi indicati per i diversi materiali e spessori delle persiane hanno solo carattere orientativo. Per calcoli specifici riferiti ad un determinato tipo di persiane, occorre rivolgersi al produttore. Il numero di bandelle per persiane Rustico impiegate dipende dall'altezza della persiana.



1.2 Montaggio a regola d'arte della ferramenta per persiane



ATTENZIONE: Il mancato rispetto dei seguenti punti può determinare l'insorgenza dei danni indicati nel capitolo 'Norme sulla responsabilità del produttore', impiego errato incluso il rischio di gravi lesioni alle persone e di ingenti danni materiali!

- **Montare la fermapersiana almeno alla metà della larghezza della persiana**

Le fermapersiane devono essere montate ad una distanza corrispondente almeno alla metà della larghezza della persiana (dal fulcro della cerniera - vedi figure A+B). In ogni foro della ferramenta deve essere collocato un mezzo di fissaggio, atto a garantire un ancoraggio sufficiente al sottofondo. La mancata osservanza di queste istruzioni può determinare la rottura della ferramenta, nonché il rischio di danni a persone e cose in seguito al crollo delle persiane. Dopo il montaggio assicurarsi del buon funzionamento della persiana.

- **Paracolpi**

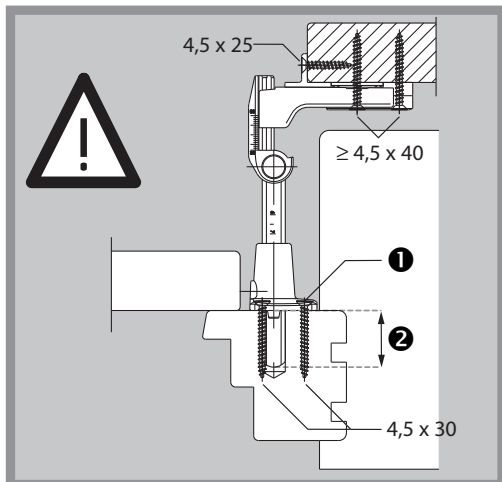
È necessario evitare, mediante l'impiego di un paracolpo che la persiana sbatta nella parte superiore in fase di aggancio del fermapersiana (vedi figura C). Assicurarsi della resistenza alla pressione sufficiente della facciata. (p.e. con isolamento termico).

- **Distanza 210 mm per persiane leggere**

Su persiane con peso complessivo fino a max. 20 kg (max.30 per persiane con bandelle in acciaio), la distanza del fermapersiana dal bordo persiana lato bandella, deve essere di almeno 210 mm. L'utilizzo del fermapersiana Komfort per tale tipo di persiana invece, è ammesso indipendentemente dalla larghezza della persiana.

1.3 Avvertenze importanti del montaggio per l'avvitamento e l'entrata nel profilo del cardine

Finestra e persiana di legno



1 - in combinazione con fermo a scatto $\geq 4,5 \times 40$ mm

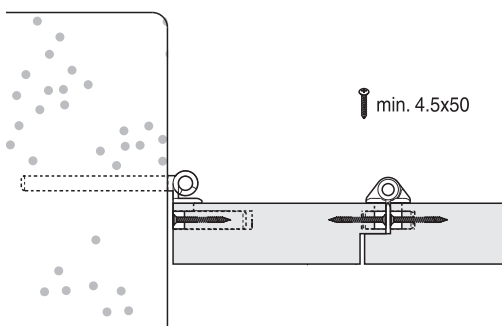
2 - entrata nel profilo del cardine

il cardine deve entrare nel telaio per minimo 15 mm per cardine L59 - L159 (gr. 0-2)

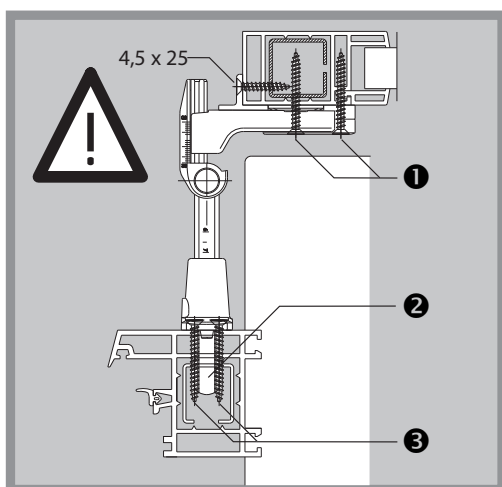
il cardine deve entrare nel telaio minimo 20 mm per il fermo a scatto L90 (gr.0)

il cardine deve entrare nel telaio minimo 25 mm per cardine e fermo a scatto fino a L 165 (gr.3)

Bandelle a scomparsa su legno



Finestra e persiana di PVC



1 - almeno 1 vite nel rinforzo metallico

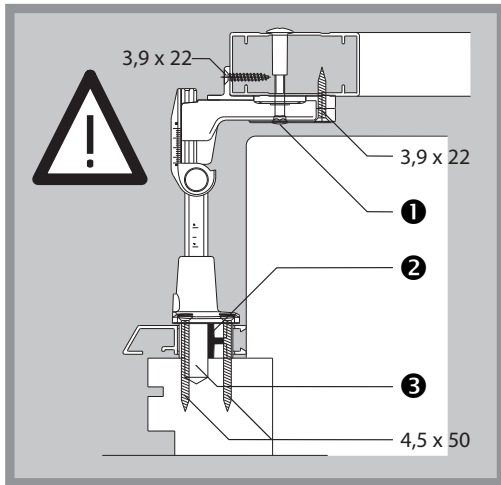
2 - il cardine monoblocco variabile deve entrare nel rinforzo metallico almeno 8 mm

3 - la vite deve oltrepassare almeno 2 pareti o 1 parete con rinforzo

La sollecitazione fra persiana e bandella è sopportata unicamente dal corpo bandella e non dalla lama estetica da avvitare.

Le viti in asse del corpo bandella e dell'angolo di appoggio devono entrare nel rinforzo metallico.

Può accadere che su certi profili, specie se esposti a temperature molto elevate, l'asse delle viti si inclini causando uno spostamento della bandella. L'impiego di bandelle e viti deve essere chiarito con il fornitore di ferramenta.

**Finestra di legno-alluminio e persiana di alluminio**

Usare dei viti di fissaggio con boccia filettata per profili senza parete intermedia (viti centrali).

Spessore per profilo in alluminio

Il cardine deve penetrare nell'intelaiatura in legno per almeno 15 mm.

1.4 Superficie RUSTICO PREMIUM-PLUS

1. Varianti di colore

- La ferramenta MAICO per persiane è disponibile in tre varianti di colore, tutte con lo stesso trattamento di superficie.
- nero
- grigio
- In alternativa, MAICO offre la ferramenta per persiane in diversi colori RAL a scelta. Per maggiori informazioni, rivolgersi al proprio consulente tecnico o direttamente in MAICO.

2. Protezione anticorrosione

- La superficie della ferramenta RUSTICO offre un'eccellente protezione contro la corrosione. La zincatura, la cataforesi e la verniciatura a polvere, formano insieme un formidabile trio applicato su tutta la ferramenta per persiane RUSTICO.
- Questo trio rende estremamente pregiate le superfici della ferramenta RUSTICO, tra le migliori disponibili oggi sul mercato. Tra lo strato di zincatura e quello di cataforesi, viene applicato in aggiunta il cosiddetto strato di conversione che potenzia l'adesività e accresce l'efficacia dei due strati di fondo.
- Questa protezione multistrato consente inoltre di proteggere anche le superfici non in vista. La ferramenta per persiane RUSTICO sono stati testati da enti certificatori indipendenti in conformità alla norma EN 1670, e hanno ricevuto l'assegnazione della classe 5, che è la più alta prevista da tale norma. Per tale ragione la ferramenta RUSTICO può vantare una resistenza di almeno il 100% in più, rispetto ai requisiti stabiliti dalla norma per la ferramenta per esterni (classe 4).

I rapporti e i certificati di prova possono essere richiesti a MAICO.

3. Qualità ed estetica

- La verniciatura a polvere seduce per il suo elevato pregio estetico e convince per la notevole resistenza ai graffi, oltre che per le sue caratteristiche di repellenza all'acqua ed allo sporco.

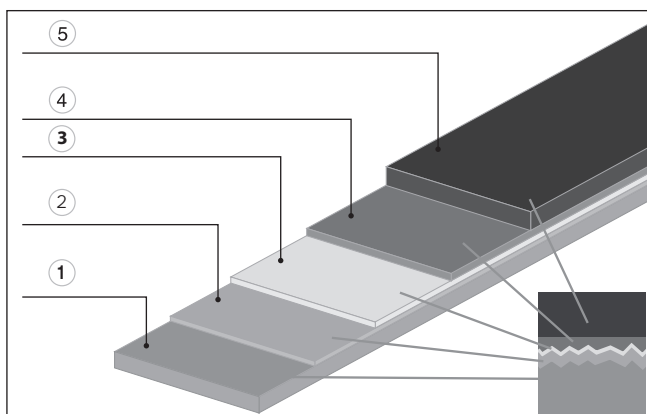
4. Corretto uso

- Per preservare nel tempo la qualità delle superfici RUSTICO, è opportuno attenersi alle seguenti raccomandazioni:
- evitare danneggiamenti causati da utensili a spigoli vivi
- evitare danneggiamenti causati da trasporto
- non utilizzare detergenti aggressivi
- nel montaggio su profili in PVC, rimuovere i trucioli di foratura del rinforzo in acciaio (per scongiurare il rischio di ruggine)
- attenersi alle istruzioni di cura e manutenzione

5. Campi d'impiego

- I meccanismi per persiane RUSTICO sono ideali per tutte le installazioni standard, sebbene si siano dimostrati particolarmente resistenti anche in luoghi esposti ad elementi corrosivi, ad esempio in prossimità di litorali o in aree a forte concentrazione industriale. Non è tuttavia possibile prevedere con esattezza la resistenza nel tempo alla corrosione, in quanto le condizioni climatiche influiscono in modo estremamente variabile. In queste aree critiche raccomandiamo di trattare i meccanismi per persiane con uno spray anticorrosione (ad esempio, lo spray BRUNOX Korrosionsschutz IX50).

Istruzioni di manutenzione in zone costiere



1. Acciaio o zama
2. Zincatura (salvo che per pezzi in zama)
3. Passivazione
4. Cataforesi (riempie tutte le irregolarità ed evita le cavità)
5. Trattamento a polvere



1.5 Guide all'utilizzo e alla manutenzione in zone costiere

Zone di utilizzo dei meccanismi RUSTICO

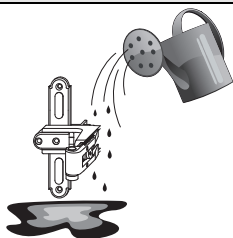
I meccanismi per persiane RUSTICO sono ideali per applicazioni in zone d'utilizzo standard. Presentano inoltre un'elevata resistenza anche in zone, per esempio le fasce costiere o quelle ad alta concentrazione industriale, che sono particolarmente critiche riguardo alla formazione di corrosione. Non è tuttavia possibile prevedere con esattezza la resistenza nel tempo alla corrosione, poiché le condizioni climatiche hanno un'influenza estremamente variabile. L'intensa attività corrosiva presente lungo le zone costiere, ne riduce però le resistenza.

Manutenzione in zone costiere

Durante le burrasche, la schiuma di acqua di mare si disperde nella nebbia depositandosi così anche sui meccanismi. Per evaporazione si formano così dei depositi di sale. Questi, unitamente ad altre impurità (polvere) sono la causa dell'elevata corrosione. L'utilizzatore può prolungare la durata dei meccanismi con un'adeguata manutenzione. A seconda del luogo e della esposizione agli agenti atmosferici, si consiglia una pulizia possibilmente frequente ed una lubrificazione dei meccanismi.

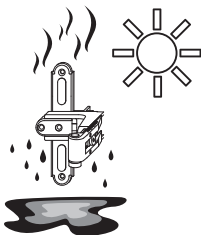
Con questa modesta manutenzione manterrete per lungo tempo intatta la qualità dei vostri meccanismi, anche quelli montati in zone costiere.

Istruzioni di manutenzione in zone costiere

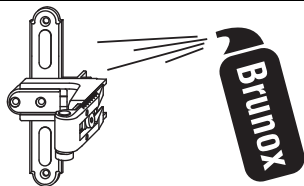


a) Risciacquo dei depositi di sale e polvere con acqua dolce.

Non utilizzare detergenti aggressivi!



b) Lasciare asciugare



c) Dopo l'asciugatura, trattare i meccanismi con uno spray anticorrosione (p.es. Brunox IX 50). Attenzione a non imbrattare con lo spray altri oggetti (p. es. facciata, legno non trattato).

1.6 Indicazione per il dimensionamento delle persiane

Per poter ricavare dai diagrammi le dimensioni ammissibili dell'anta ("Campi d'applicazione...") è necessario conoscere il peso al metro quadro (kg/m²) dell'anta della persiana.

Nei diagrammi rappresentati ("Campi d'applicazione...") viene sempre indicato il peso al metro quadro (kg/m²).

Calcolo del peso al metro quadro (kg/m²)

Il metodo più semplice consiste nel "pesare- misurare - dividere". A tal fine procedere come segue: rilevare il peso totale della persiana pesandola su una bilancia pesa persone d'uso commerciale. Quindi calcolare la superficie dell'anta moltiplicando i valori dell'altezza e della larghezza (indicare il valore in metri). Infine dividere il peso (kg) per la superficie (m²)

Esempio di calcolo:

- altezza della persiana 2,10 m, larghezza della persiana 0,75 m, superficie della persiana 2,1m x 0,75 m = 1,575 m²
- peso della persiana rilevato dalla bilancia: 18 kg
- peso al metro quadro: 18 kg : 1,575 m² = 11,4 kg/m²
- scelta del diagramma appropriato: per i meccanismi della serie Rustico acciaio: diagramma "max. 12kg/m²"

- per i meccanismi della serie monoblocco e spaletta rivestita: diagramma "max. 14 kg/m²"

Per le persiane in legno massiccio il peso al metro quadro può essere calcolato nel seguente modo: moltiplicare il peso di un metro cubo del legno utilizzato per lo spessore della persiana (indicare il valore in metri).

Valori indicativi per il peso del legno:

- abete rosso 400-500 kg/m³
- rovere 670-850 kg/m³

Esempio di calcolo:

430 kg x 0,044 m = 18,92 kg/m² (peso al metro cubo x spessore della persiana = peso al metro quadro)

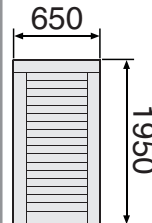
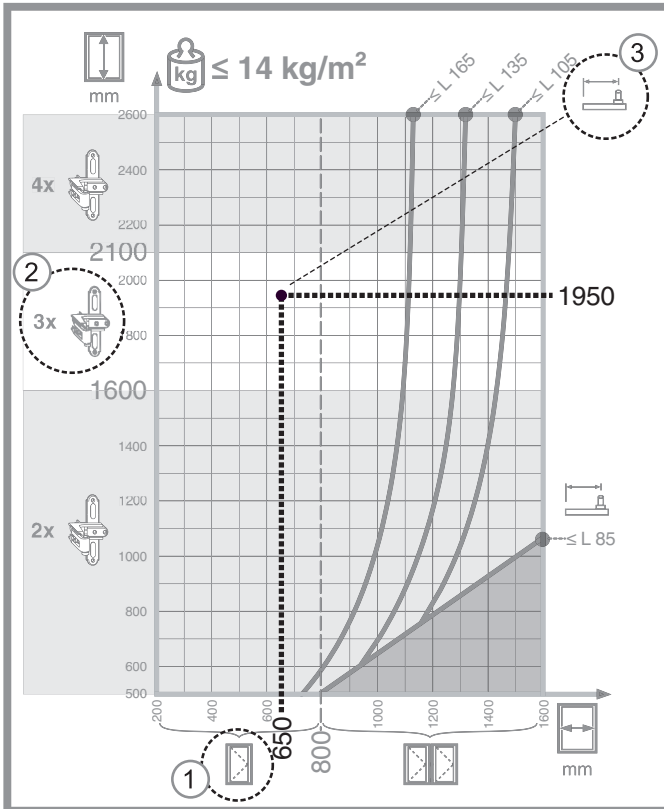
In caso di utilizzo di profili in PVC o in alluminio rivolgersi al produttore dei profili per il calcolo del peso al metro quadro.

Nei casi di montaggio in cui vengono utilizzati contemporaneamente meccanismi appartenenti a serie diverse, per la lettura delle dimensioni ammissibili dell'anta, devono essere considerati i diagrammi corrispondenti ai meccanismi della serie monoblocco/spaletta rivestita!

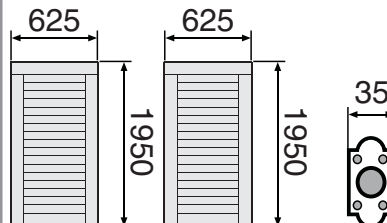
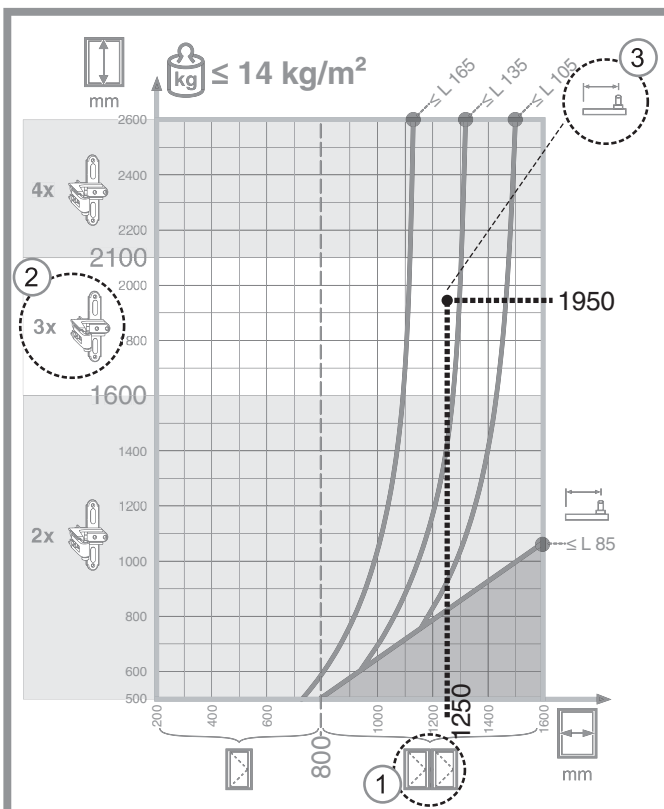
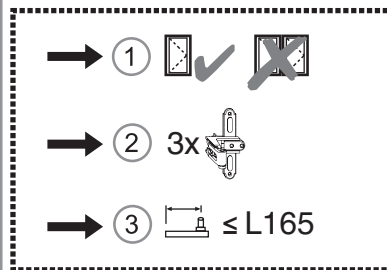
Utilizzo dei diagrammi "Campi d'applicazione..."

Segnare nel diagramma il punto d'intersezione tra larghezza e altezza della persiana da montare.

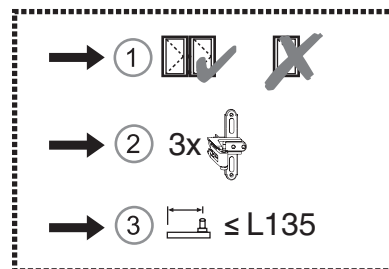
In base agli esempi seguenti è possibile capire quali informazioni nel diagramma sono importanti per la scelta dei meccanismi adeguati e per un corretto montaggio della persiana.



kg $\leq 14 \text{ kg/m}^2$



kg $\leq 14 \text{ kg/m}^2$





Informazione generale sul prodotto

2 Montaggio su monoblocco

2.1	Campi d'applicazione per mensola larga 35 mm	16
2.2	Campi d'applicazione per mensola larga 25 mm	17
2.3	Esempi di applicazione monoblocco	18
2.3.1	Esempio di calcolo con anta in appoggio	18
2.3.2	Esempio di calcolo per persiana a libro con centro di rotazione esterno	18
2.3.3	Esempio di calcolo per persiana a libro con centro di rotazione interno	19
2.4	Bandelle	20
2.4.1	Bandelle con angolo d'appoggio	20
2.4.2	Bandelle senza angolo d'appoggio	22
2.4.3	Bandelle a scomparsa con regolazione laterale	23
2.4.4	Accessori bandelle	24
2.5	Cardini	25
2.5.1	Cardini per monoblocco	25
2.5.2	Accessori per cardini	26
2.6	Mensole	27
2.6.1	Mensole	27
2.6.2	Accessori per mensole da avvitare	27
2.7	Fermo a scatto diritto	28
2.7.1	Esempio di montaggio	28
2.7.2	Fermo a scatto monoblocco diritto	29
2.7.3	Fermo a scatto monoblocco con cardine zancato 4 mm	29
2.7.4	Accessori per fermo a scatto	30
2.8	Apripersiane dall'interno	31
2.8.1	Esempio di montaggio con bandella	31
2.8.2	Esempio di montaggio con braccio chiudipersiana	32
2.8.3	Meccanismo apripersiane	33
2.8.4	Bandelle per apripersiana	33
2.8.5	Braccio per apripersiana	33
2.8.6	Manovella per apripersiana	34
2.8.7	Braccio chiudipersiana	34
2.8.8	Ricambio per meccanismo apripersiane	35
2.9	Dime	36
2.9.1	Dime per monoblocco	36
2.9.2	Dime per apripersiana	36
2.9.3	Dime per bandella a scomparsa	36

2 Montaggio su monoblocco

2.1 Campi d'applicazione per mensola larga 35 mm

I seguenti diagrammi sono stati calcolati per mensole larghe 35 mm, montaggio Monoblocco

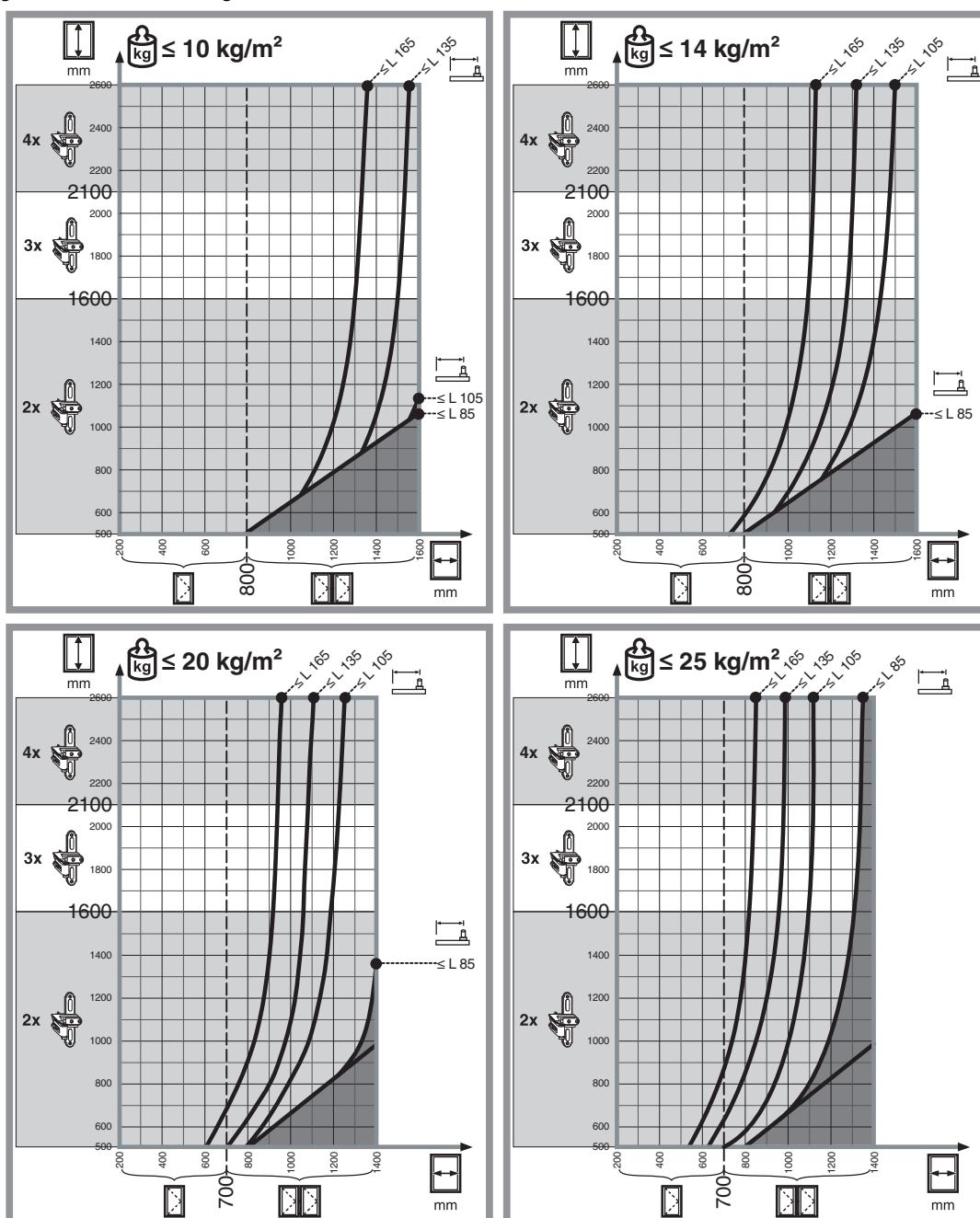
I seguenti campi di applicazione hanno validità per tutti gli articoli del programma monoblocco (con e senza angolo d'appoggio) e spalletta rivestita (con e senza regolazione), in combinazione con mensola larga 35 mm e/o cardini su piastra 15/20 e 13/25.

- Le grandezze consentite, per le persiane a libro, si riducono con l'impiego delle mensola di larghezza 25 mm o con l'im-

piego dei cardini filettati con regolazione laterale. Consultare i grafici dei campi d'applicazione per mensole di larghezza 25 mm.

- Per l'impiego dei fermi a scatto e degli apripersiane dall'interno consultare le note nella sezione listino.

Nel caso in cui ci siano combinazioni di ferramenta di diverse linee, per la determinazione delle misure anta massime applicabili, fare riferimento ai campi d'applicazione monoblocco.

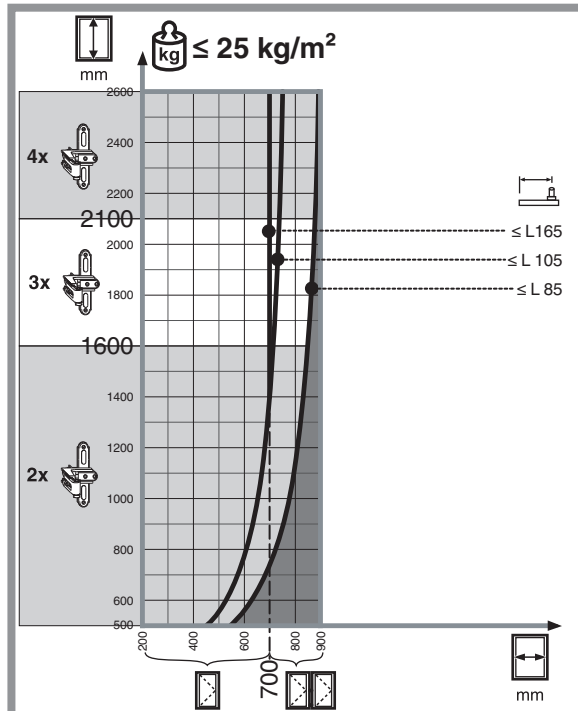
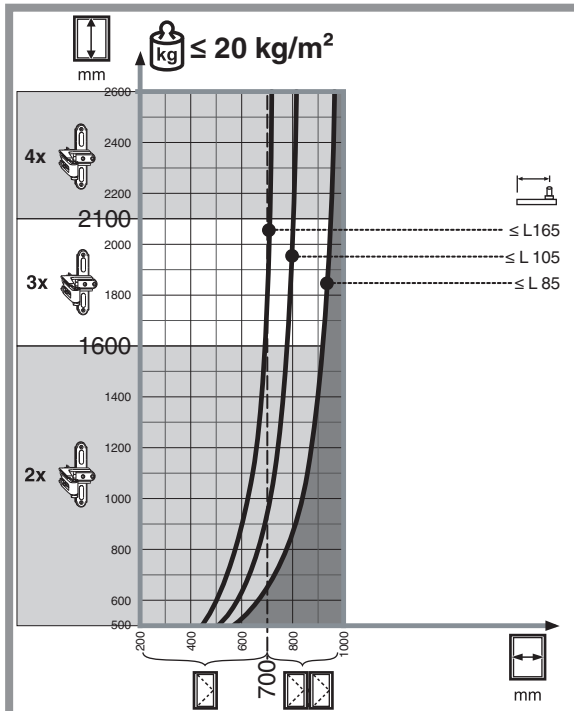
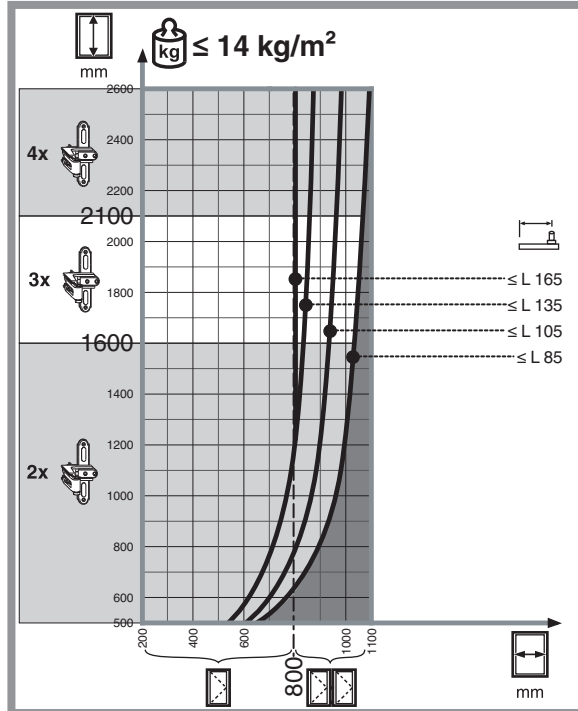
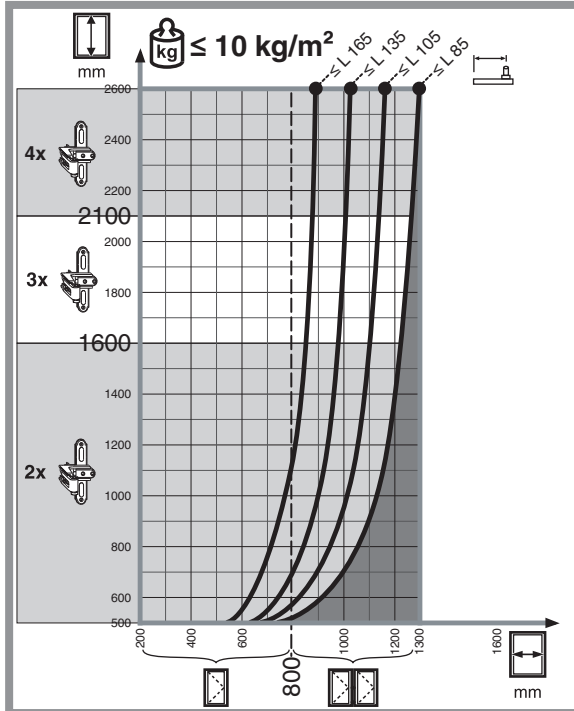


2.2 Campi d'applicazione per mensola larga 25 mm

I seguenti campi di applicazione hanno validità per tutti gli articoli del programma monoblocco (con e senza angolo d'appoggio) e spalletta rivestita (con e senza regolazione) e bandelle Prima a scomparsa, in combinazione con mensola larga 25 mm e/o cardini su piastra filettato.

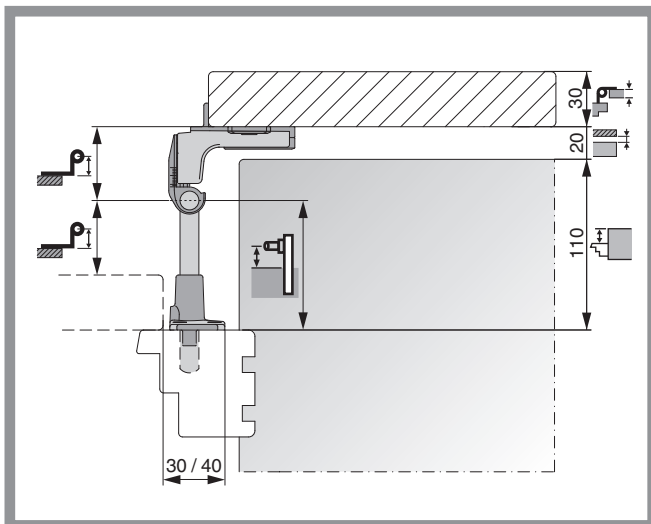
Nel caso in cui ci siano combinazioni di meccanismi di diverse linee, è necessario per la determinazione delle misure anta massime applicabili, fare riferimento ai relativi campi d'applicazione della linea monoblocco e spalletta rivestita.

mono-
blocco



2.3 Esempi di applicazione monoblocco

2.3.1 Esempio di calcolo con anta in appoggio



Calcolo: Sporgenza cardine

	110 mm
	+ 20 mm
	+ 30 mm
<hr/>	
=	160 mm : 2 = 80 mm

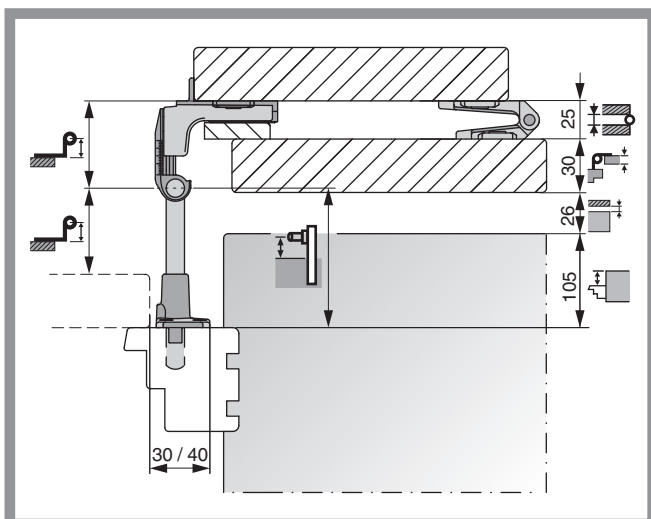
→ L 105 (60 - 90 mm)

Calcolo: Gomito bandella

	110 mm
	+ 20 mm
	- 30 mm
<hr/>	
=	100 mm : 2 = 50 mm

→ Gr. 2 (45 - 70 mm)

2.3.2 Esempio di calcolo per persiana a libro con centro di rotazione esterno



Calcolo: Sporgenza cardine

	105 mm
	+ 26 mm
	+ 25 mm
2 x	+ 60 mm
<hr/>	
=	216 mm : 2 = 108 mm

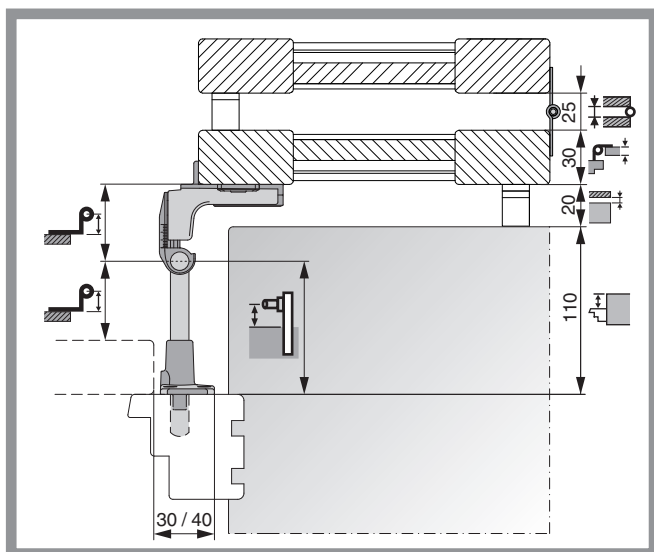
→ L 135 (80 - 120 mm)

Calcolo: Gomito bandella

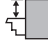
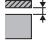



	105 mm
	+ 26 mm
	+ 25 mm
<hr/>	
=	156 mm : 2 = 78 mm

→ Gr. 3 (65 - 100 mm)

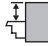
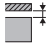



2.3.3 Esempio di calcolo per persiana a libro con centro di rotazione interno



Calcolo: Sporgenza cardine

	110 mm
	+ 20 mm
	+ 30 mm
<hr/>	
=	160 mm : 2 = 80 mm 
<hr/>	
→	L 105 (60 - 90 mm) 

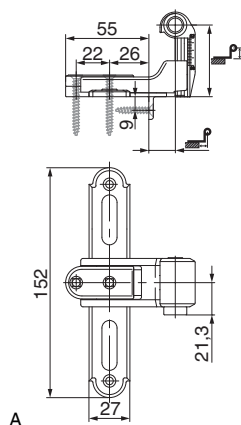
Calcolo: Gomito bandella

	110 mm
	+ 20 mm
	- 30 mm
<hr/>	
=	100 mm : 2 = 50 mm 
<hr/>	
→	Gr. 2 (45 - 70 mm) 

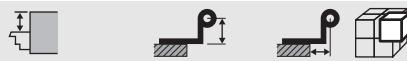
mono-
blocco

2.4 Bandelle

2.4.1 Bandelle con angolo d'appoggio



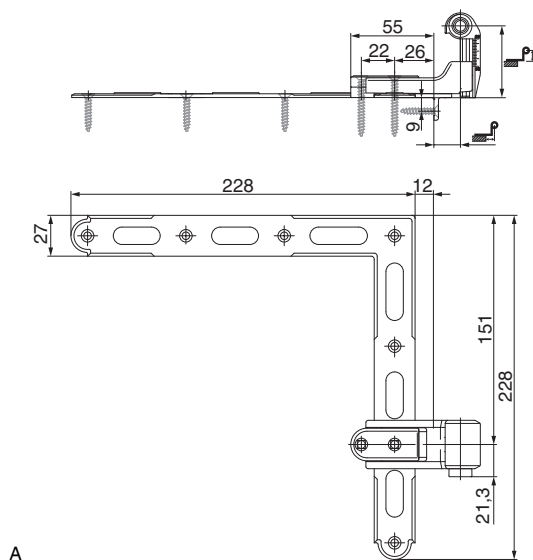
2.4.1.1 Bandelle a croce con gomito regolabile monoblocco



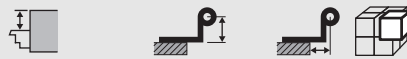
No

nero opaco						
	gr. 0	50 - 74 ¹	20 - 32	18	20	208750
	gr. 1	74 - 110 ¹	32 - 50	18	20	56966
	gr. 2	100 - 150 ¹	45 - 70	18	20	56970
	gr. 3	140 - 210 ¹	65 - 100	18	20	56974

¹ Profondità spalletta riferite a persiane con spessore 30 mm



2.4.1.2 Bandelle ad angolo con gomito regolabile monoblocco

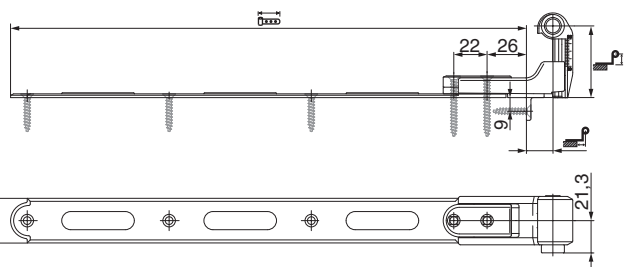


No

nero opaco						
	gr. 0	50 - 74 ¹	20 - 32	18	10	101796²
	gr. 1	74 - 110 ¹	32 - 50	18	10	14224²
	gr. 2	100 - 150 ¹	45 - 70	18	10	14228²
	gr. 3	140 - 210 ¹	65 - 100	18	10	14232²

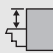


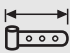

¹ Profondità spalletta riferite a persiane con spessore 30 mm

² Pa = Paio è costituito da 1 bandella ad angolo superiore e 1 bandella ad angolo inferiore



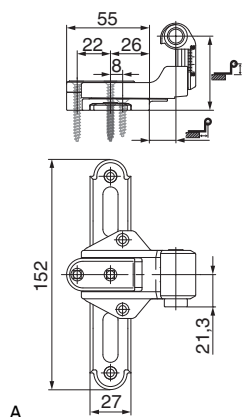
mono-
blocco

2.4.1.3 Bandelle lunghe con gomito regolabile monoblocco

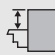



							No
nero opaco	gr. 0	50 - 74 ¹	20 - 32	18	340 200	20 20	208751 208752
	gr. 1	74 - 110 ¹	32 - 50	18	340 200	20 20	56978 56990
	gr. 2	100 - 150 ¹	45 - 70	18	340 200	20 20	56982 56994
	gr. 3	140 - 210 ¹	65 - 100	18	340 200	20 20	56986 56998

¹ Profondità spalletta riferite a persiane con spessore 30 mm

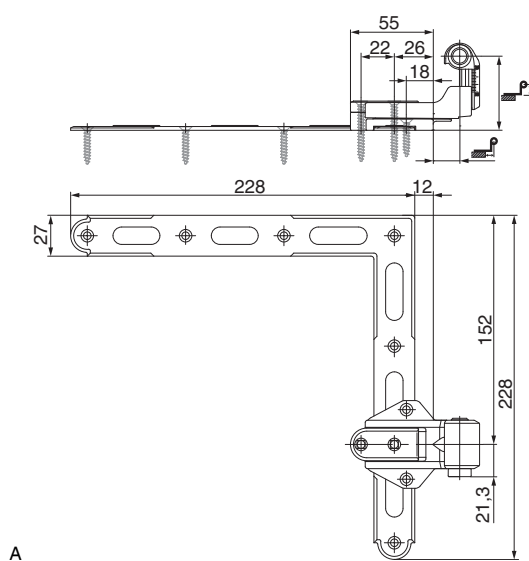
2.4.2 Bandelle senza angolo d'appoggio



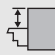



2.4.2.1 Bandelle a croce con gomito regolabile monoblocco

						No
nero opaco	gr. 0	60 - 78 ¹	40 - 49	16 - 19	20	58223
	gr. 1	80 - 116 ¹	50 - 68	16 - 19	20	58226
	gr. 2	120 - 170 ¹	70 - 95	16 - 19	20	A 58229
	gr. 3	150 - 190 ¹	85 - 105	16 - 19	20	58232

¹ Profondità spalletta riferite a persiane con spessore 30 mm

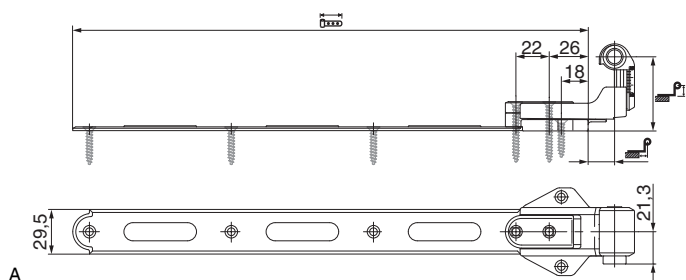


2.4.2.2 Bandelle ad angolo con gomito regolabile monoblocco

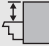


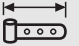

						No
nero opaco	gr. 0	60 - 78 ¹	40 - 49	16 - 19	10	14501 ²
	gr. 1	80 - 116 ¹	50 - 68	16 - 19	10	14504 ²
	gr. 2	120 - 170 ¹	70 - 95	16 - 19	10	A 14507 ²
	gr. 3	150 - 190 ¹	85 - 105	16 - 19	10	14510 ²

¹ Profondità spalletta riferite a persiane con spessore 30 mm

² Pa = Paio è costituito da 1 bandella ad angolo superiore e 1 bandella ad angolo inferiore

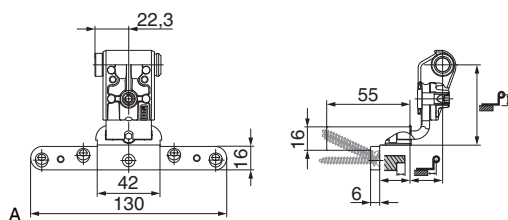


2.4.2.3 Bandelle lunghe con gomito regolabile monoblocco






							No
nero opaco	gr. 0	60 - 78 ¹	40 - 49	16 - 19	340	20	57272*
	gr. 1	80 - 116 ¹	50 - 68	16 - 19	340	20	57273
	gr. 2	120 - 170 ¹	70 - 95	16 - 19	340	20	57274*
	gr. 3	150 - 190 ¹	85 - 105	16 - 19	340	20	57275*

¹ Profondità spalletta riferite a persiane con spessore 30 mm

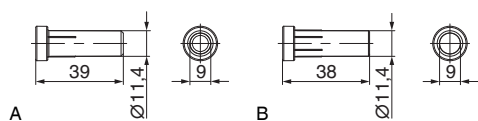
2.4.3 Bandelle a scomparsa con regolazione laterale



2.4.3.1 Bandelle a scomparsa legno con gomito regolabile

							No
nero opaco	gr. 1	AB20	43 - 56	46 - 72	22	20	57101
	gr. 2	AB25	55 - 80	70 - 120	22	20	101910
		AB20	55 - 80	70 - 120	22	20	57102
	gr. 3	AB20	80 - 105	120 - 170	22	20	57103

2.4.4 Accessori bandelle

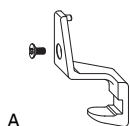


2.4.4.1 Boccola e tappo per bandella



No

nero	Boccola chiusa per bandella	100	A	40704
	Boccola aperta per bandella	100	B	371562
	Tappo copertura corto per bandella	100		41578

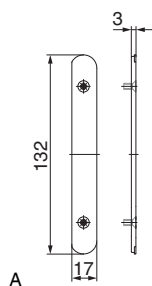


2.4.4.2 Antisollevamento monoblocco



No

nero	destro	20		13328
	sinistro	20	A	13327



2.4.4.3 Coprifresate per bandelle a scomparsa legno

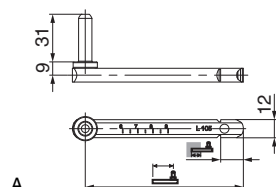


No

nero opaco		50	A	57107
------------	--	----	---	--------------

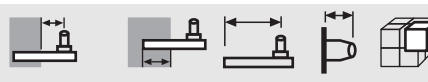
2.5 Cardini

2.5.1 Cardini per monoblocco



A

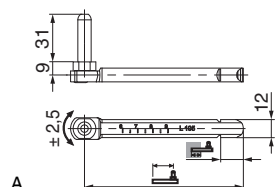
2.5.1.1 Cardine monoblocco diritto senza regolazione laterale



No

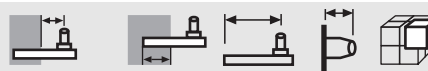
nero opaco								
	L 59	30 - 44	15	59	20	20	A	209935 ¹
	L 115	65 - 100	15	115	55	20		209938 ¹
	L125	70 - 110	15	125	55	20		209471 ¹
	L150	95 - 130	20	150	55	20		209939 ¹

¹ La profondità minima del cardine indicata vale esclusivamente per il montaggio su legno!



A

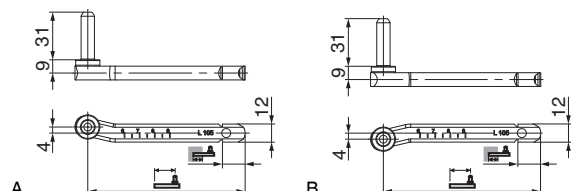
2.5.1.2 Cardine monoblocco diritto con regolazione laterale



No

nero opaco								
	L 59	30 - 44	15	59	20	20		211752 ^{1*}
	L 75	30 - 60	15	75	20	20		211753 ^{1*}
	L85	30 - 70	15	85	20	20	A	209417 ¹
	L 95	45 - 80	15	95	35	20		211754 ¹
	L105	50 - 90	15	105	35	20		209418 ¹
	L 115	65 - 100	15	115	55	20		211755 ¹
	L125	70 - 110	15	125	55	20		209470 ¹
	L135	80 - 120	15	135	55	20		209419 ¹
	L150	95 - 130	20	150	55	20		211756 ^{1*}
	L165	110 - 140	25	165	55	20		209421 ¹

¹ La profondità minima del cardine indicata vale esclusivamente per il montaggio su legno!



A

B

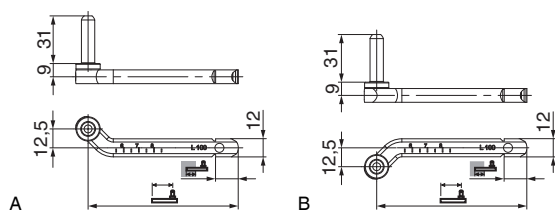
2.5.1.3 Cardine monoblocco zancato 4 mm



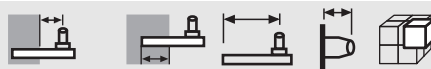
No

nero opaco								
destro	L85	40 - 70	15	85	20	20	A	209437 ¹
	L105	55 - 90	15	105	35	20		209438 ¹
	L135	80 - 120	15	135	55	20		209439 ¹
sinistro	L85	40 - 70	15	85	20	20	B	209434 ¹
	L105	55 - 90	15	105	35	20		209435 ¹
	L135	80 - 120	15	135	55	20		209436 ¹

¹ La profondità minima del cardine indicata vale esclusivamente per il montaggio su legno!



2.5.1.4 Cardine monoblocco zancato 12,5 mm

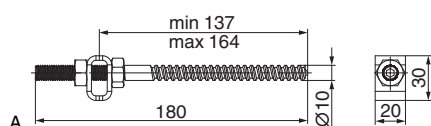


No

nero opaco									
nero opaco	destro	L80	40 - 65	15	80	20	20	A	209450 ¹
		L100	55 - 85	15	100	35	20		209451 ¹
		L130	75 - 115	15	130	55	20		209452 ¹
	sinistro	L150	95 - 130	20	150	55	20		209453 ¹
		L80	40 - 65	15	80	20	20	B	209446 ¹
		L100	55 - 85	15	100	35	20		209447 ¹
		L130	75 - 115	15	130	55	20		209448 ¹
		L150	95 - 130	20	150	55	20		209449 ^{1*}

¹ La profondità minima del cardine indicata vale esclusivamente per il montaggio su legno!

2.5.2 Accessori per cardini



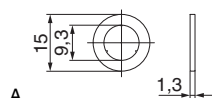
2.5.2.1 Perno supporto cardine monoblocco



No

nero opaco		Perno supporto cardine L=180		20	A	101305 ¹
------------	--	------------------------------	--	----	---	---------------------

¹ Questi articoli sono escluso dalla garanzia di 10 anni.



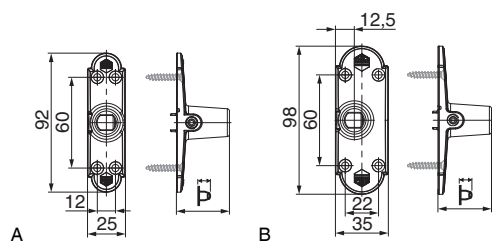
2.5.2.2 Rondella per cardine



No

nero	Rondella distanziatrice monoblocco	D=15x1,3 mm		1,3	100	A	40892
------	------------------------------------	-------------	--	-----	-----	---	-------

2.6 Mensole



2.6.1 Mensole

nero opaco

per cardine monoblocco

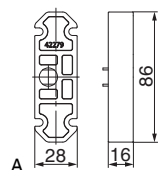


No

	L85	25	20	20		209475
	L105	25	35	20	A	209476¹
	L165	25	55	20		209479¹
	L105	35	35	20	B	209477
	L165	35	55	20		209478

¹ Non consigliabile in combinazione con fermo a scatto e apripersiana dall'interno.

2.6.2 Accessori per mensole da avvitare



2.6.2.1 Spessori per mensole da avvitare

Spessore mensola xmm alta 16 mm per finestre in Alu-legno S=mm nero



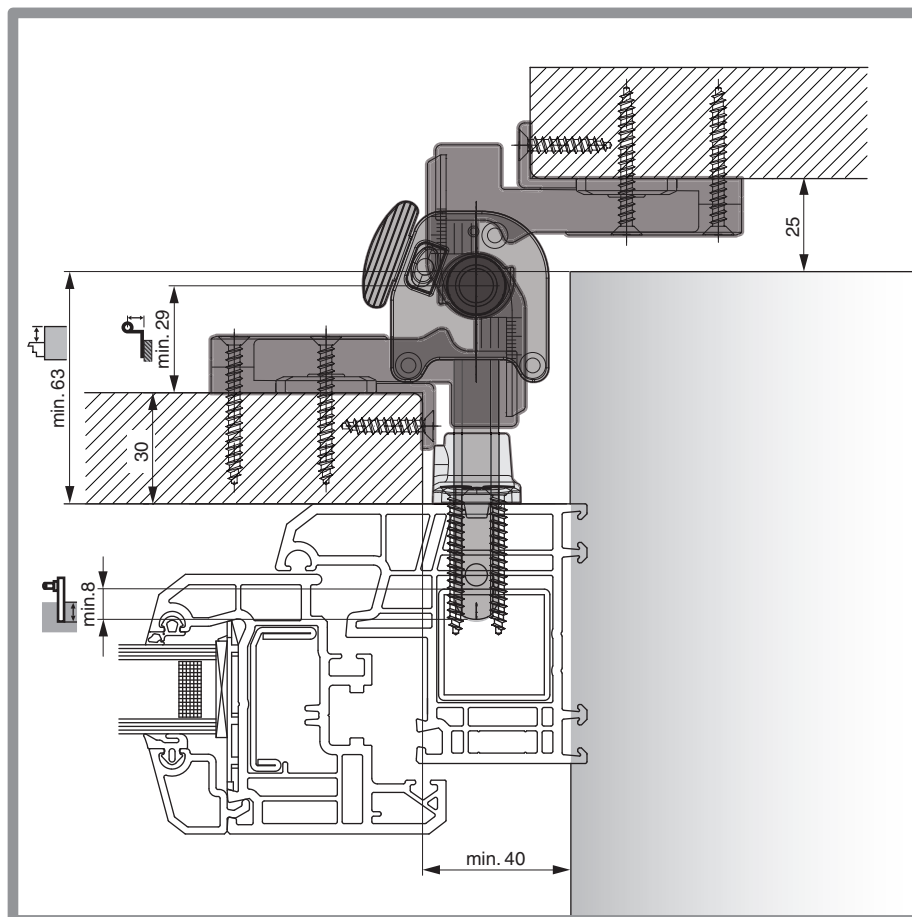
No

	100	A	42279*
--	-----	---	---------------

mono-
blocco

2.7 Fermo a scatto diretto

2.7.1 Esempio di montaggio



Calcolo profondità spalletta minima

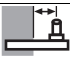



$$2 \times \text{P}_i (2 \times 29) 58 \text{ mm}$$

$$+ 30 \text{ mm}$$

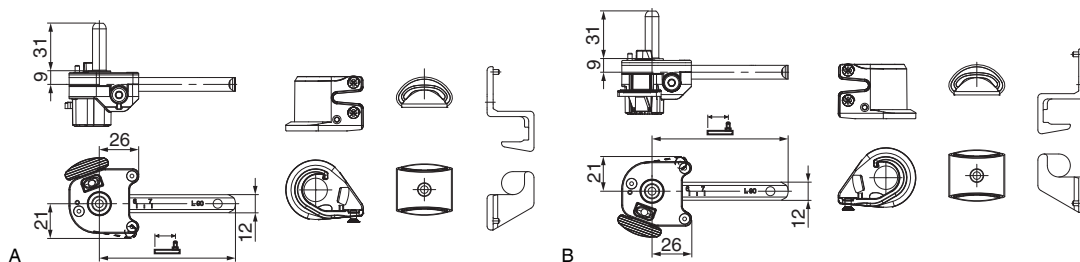
$$- 25 \text{ mm}$$

$$= 63 \text{ mm} \quad \text{Profondità spalletta minima}$$

Campi d'applicazione - fermo a scatto per sporgenza cardine e sporgenza mensola

			
55 - 70 mm		25 mm	20 mm
70 - 90 mm	25 mm	35 mm	35 mm
90 - 140 mm	25 mm	35 mm	55 mm

La profondità spalletta minima indicata nell'esempio sopra è valido per situazioni di montaggio con spessore persiana 30 mm e distanza muro persiana di 25 mm.



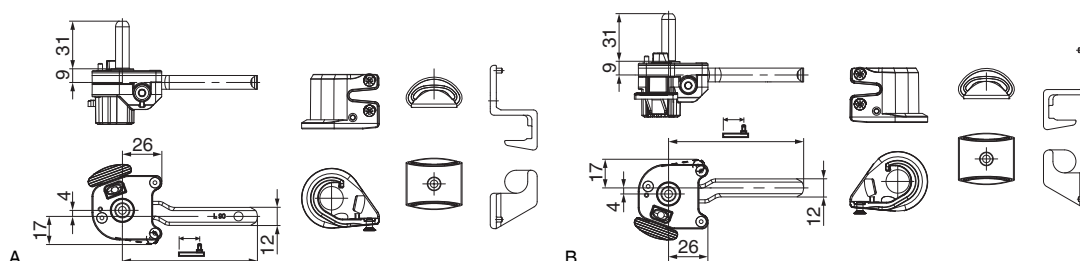
mono-
blocco

2.7.2 Fermo a scatto monoblocco diritto

					No		
nero opaco	destro	L90 ¹	55 - 70	90	20		102057
		L110 ¹	55 - 90	110	20	A	102058
		L140 ¹	85 - 120	140	20		102059
		L165 ¹	110 - 140	165	20		102060
	sinistro	L90 ¹	55 - 70	90	20		102053
		L110 ¹	55 - 90	110	20	B	102054
		L140 ¹	85 - 120	140	20		102055
		L165 ¹	110 - 140	165	20		102056

¹ **ATTENZIONE:** Le persiane con fermo a scatto hanno una limitata resistenza alle intemperie. Le avvertenze nella sezione "Resistenza al vento" sono rigorosamente da rispettare!

- Con una velocità del vento superiore di 60 km/h, le persiane sono da chiudere o da bloccare!
- Larghezza max. persiana 600 mm
- Larghezza max. persiane a libro 2 x 600 mm
- Altezza max. 2.100 mm
- Peso persiana max. 20 kg (vale per il peso complessivo delle 2 ante nel caso di una persiana a libro)
- Utilizzare esclusivamente in combinazione con mensola larga 35 mm, eccetto con sporgenza cardine ≤ 70 mm
- Il paracolpo è sempre da montare. Utilizzando un paracolpo è necessario controllare che le facciate siano sufficientemente resistenti alla pressione (ad es. in caso di rivestimento termico)!
- Su ogni anta deve essere montata una sicurezza antisollevamento!
- NON utilizzare il fermo a scatto L165 come cardine portante!
- **ATTENZIONE:** in caso di persiane a più ante con centro di rotazione interno, non utilizzare fermo a scatto (pericolo di caduta in caso di tempesta)!



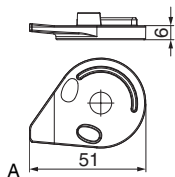
2.7.3 Fermo a scatto monoblocco con cardine zancato 4 mm

					No		
nero opaco	destro	L90 ¹	68 - 70	90	20		102073
		L110 ¹	70 - 90	110	20	A	102074
		L140 ¹	90 - 120	140	20		102075
		L165 ¹	110 - 140	165	20		102076*
	sinistro	L90 ¹	68 - 70	90	20		102069
		L110 ¹	70 - 90	110	20	B	102070
		L140 ¹	90 - 120	140	20		102071
		L165 ¹	110 - 140	165	20		102072*

¹ **ATTENZIONE:** Le persiane con fermo a scatto hanno una limitata resistenza alle intemperie. Le avvertenze nella sezione "Resistenza al vento" sono rigorosamente da rispettare!

- Con una velocità del vento superiore di 60 km/h, le persiane sono da chiudere o da bloccare!
- Larghezza max. persiana 600 mm
- Larghezza max. persiane a libro 2 x 600 mm
- Altezza max. 2.100 mm
- Peso persiana max. 20 kg (vale per il peso complessivo delle 2 ante nel caso di una persiana a libro)
- Utilizzare esclusivamente in combinazione con mensola larga 35 mm, eccetto con sporgenza cardine ≤ 70 mm
- Il paracolpo è sempre da montare. Utilizzando un paracolpo è necessario controllare che le facciate siano sufficientemente resistenti alla pressione (ad es. in caso di rivestimento termico)!
- Su ogni anta deve essere montata una sicurezza antisollevamento!
- NON utilizzare il fermo a scatto L165 come cardine portante!
- **ATTENZIONE:** in caso di persiane a più ante con centro di rotazione interno, non utilizzare fermo a scatto (pericolo di caduta in caso di tempesta)!

2.7.4 Accessori per fermo a scatto



2.7.4.1 Adattatore per fermo a scatto

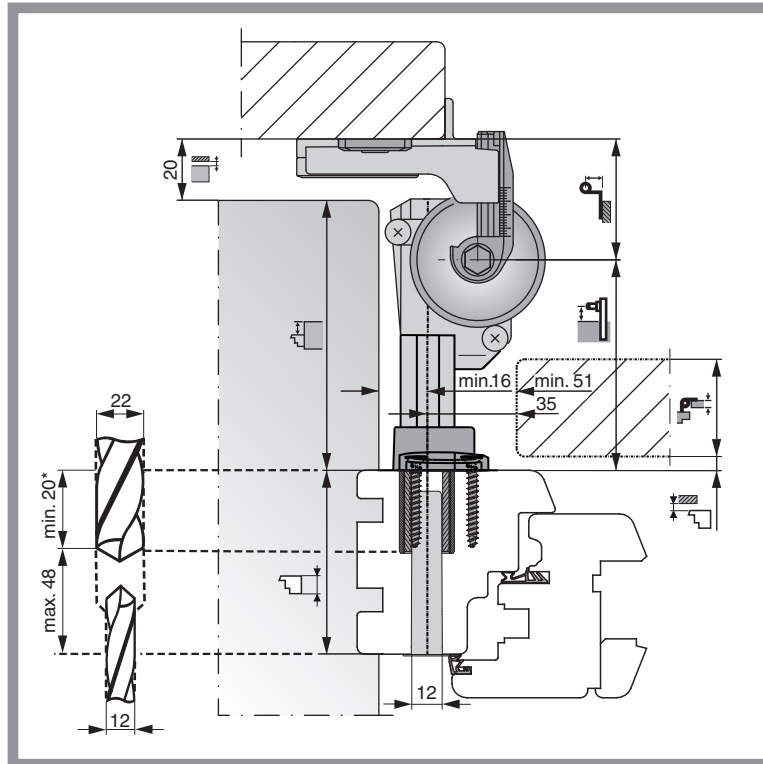


Nº

nero opaco	sinistro	Adattatore per fermo a scatto 90°	20	A	358061
	destro	Adattatore per fermo a scatto 90°	20		358063

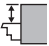
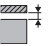




2.8 Apripersiane dall'interno

2.8.1 Esempio di montaggio con bandella




mono-
blocco

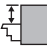
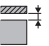


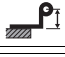

Calcolo: Sporgenza cardine

	105 mm
	+ 20 mm
	+ 30 mm
	+ 17 mm
<hr/>	
=	172 mm : 2 = 86 mm 
<hr/>	
→ L 105	(60 - 90 mm) 

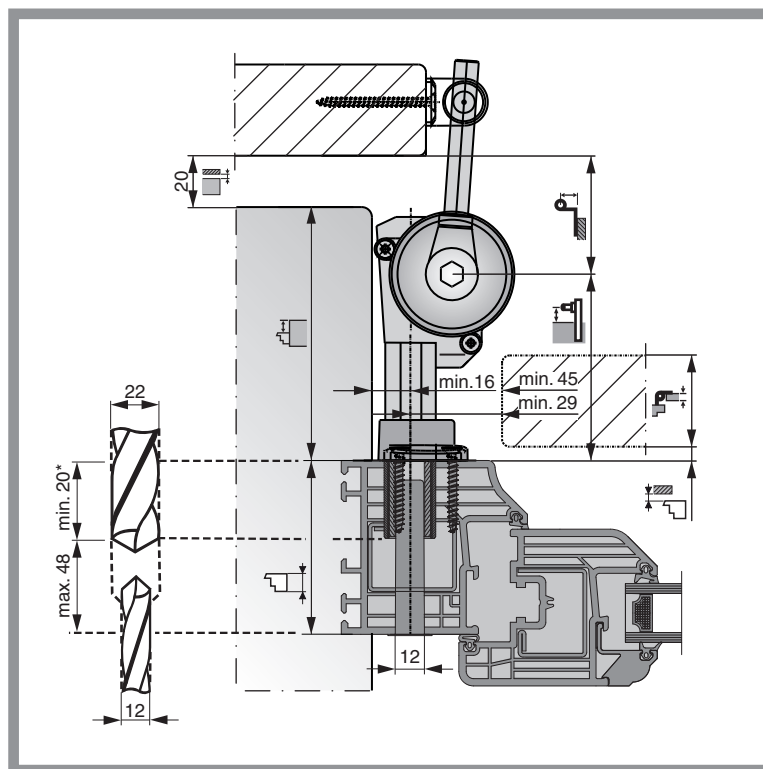
Calcolo meccanismo apripersiana

	86 mm
profondità (min. 20 mm) + 40 mm*	
<hr/>	
=	126 mm
<hr/>	
→ Meccanismo L130	
* più il cardine del meccanismo può entrare, più si migliora la stabilità.	
→ Accorciare su misura il cardine del meccanismo-apripersiana, del tubo isolante e del braccio chiudipersiana!	

Calcolo: Gomito bandella


	105 mm
	+ 20 mm
	- 30 mm
	- 17 mm
<hr/>	
=	78 mm : 2 = 39 mm 
<hr/>	
→ Gr. 1	(32 - 50 mm) 


2.8.2 Esempio di montaggio con braccio chiudipersiana




Calcolo: Sporgenza cardine

	105 mm
	+ 20 mm
	+ 30 mm
	+ 17 mm

= 172 mm : 2 = 86 mm 

→ L 105 (60 - 90 mm) 

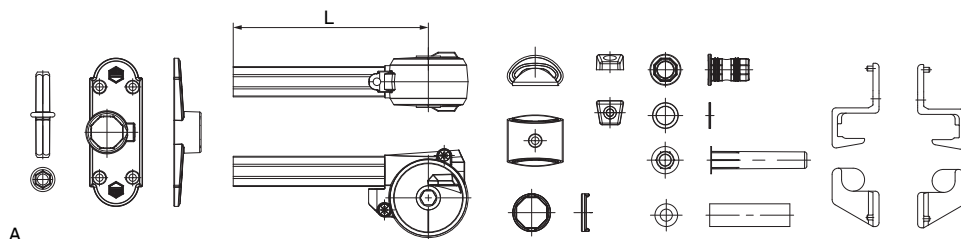
Calcolo meccanismo apripersiana

	86 mm
profondità (min. 20 mm)+ 40 mm*	
<hr/>	
=	126 mm
<hr/>	

→ Meccanismo L130

* più il cardine del meccanismo può entrare, più si migliora la stabilità.

→ Accorciare su misura il cardine del meccanismo-apripersiana, del tubo isolante e del braccio chiudipersiana!



A

2.8.3 Meccanismo apripersiane



No

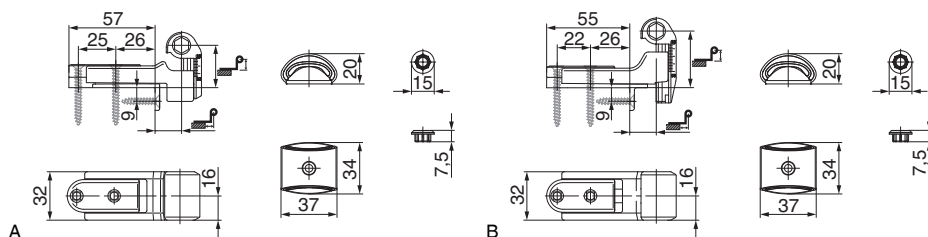
nero opaco	L130	103 - 180	10	A	105299 ^{1,2}
	L210	103 - 260	10		105300 ^{1,2}
	L340	103 - 390	10		105301 ^{1,2*}

¹ Con l'utilizzo di pezzi sciolti della ferramenta RUSTICO per costruzioni in deroga lo standard, la responsabilità per l'idoneità della ferramenta e della costruzione passa all'elaboratore.

² **ATTENZIONE:** Le persiane con fermo a scatto hanno una limitata resistenza alle intemperie. Le avvertenze nella sezione "Resistenza al vento" sono rigorosamente da rispettare!

- Con una velocità del vento superiore di 60 km/h, le persiane sono da chiudere o da bloccare!
- Larghezza max. persiana 600 mm
- Larghezza max. persiane a libro 2 x 600 mm
- Altezza max. 2.100 mm
- Peso persiana max. 20 kg (vale per il peso complessivo delle 2 ante nel caso di una persiana a libro)
- Persiane a libro sono praticabili solo con centro di rotazione interno e con braccio chiudipersiana
- Cardini per monoblocco solo in combinazione con mensole larghe 35 mm.
- Il paracolpo è sempre da montare. Utilizzando un paracolpo è necessario controllare che le facciate siano sufficientemente resistenti alla pressione (ad es. in caso di rivestimento termico)
- Su ogni anta deve essere montata una sicurezza antisollavamento!

2.8.4 Bandelle per apripersiana



A

B

2.8.4.1 Bandelle corte con regolazione laterale

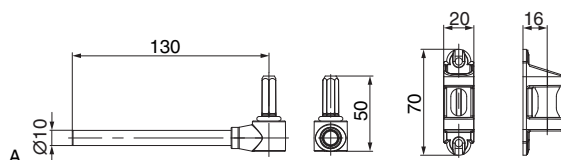


No

nero opaco ¹	gr. 0	58 - 74 ²	24 - 32	18	10	A	56944*
	gr. 1	74 - 110 ²	32 - 50	18	10		56921
	gr. 2	100 - 150 ²	45 - 70	18	10	B	56924
	gr. 3	140 - 210 ²	65 - 100	18	10		56928

¹ Queste bandelle non possono essere applicate come elemento portante!

² Profondità spalletta riferite a persiane con spessore 30 mm



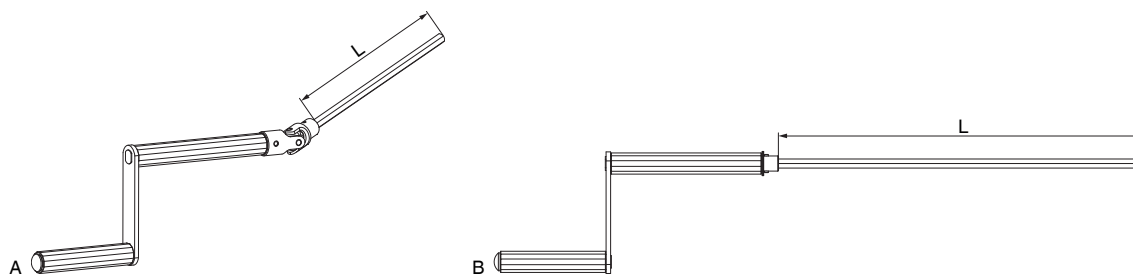
A


2.8.5 Braccio per apripersiana



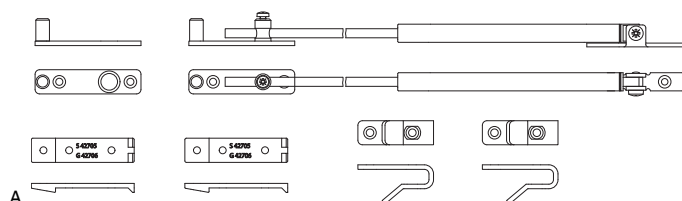
No


nero opaco	20	A	14151*
------------	----	---	--------

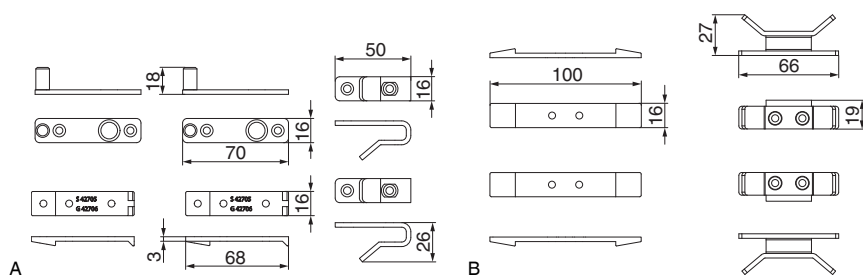



2.8.6 Manovella per apripersiana		L			Nº
con snodo		160	10	A	23688*
		240	10		23635*
fissa		240	10	B	23636*
		400	10		23859*
		500	10		27438*

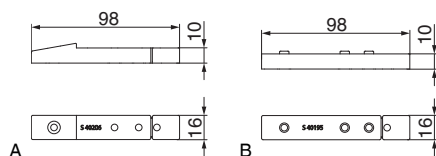
2.8.7 Braccio chiudipersiana




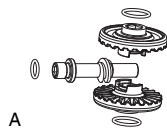
2.8.7.1 Braccio chiudipersiana				Nº
nero opaco	Braccio chiudipersiana per persiane a libro	10	A	11280



2.8.7.2 Gancio di chiusura per braccio chiudipersiana				Nº
nero opaco	Accessori per braccio chiudipersiana a libro	10	A	14206*
	Gancio centrale doppio per braccio chiudipersiane	10	B	14316*




2.8.7.3 Spessori per gancio di chiusura				Nº
nero	per gancio rotazione interna per distanza 10 mm	10	A	12960*
	per gancio rotazione interna per distanza 20 e 30 mm	10	B	12961*

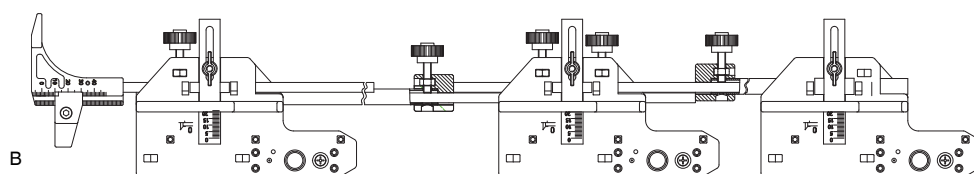
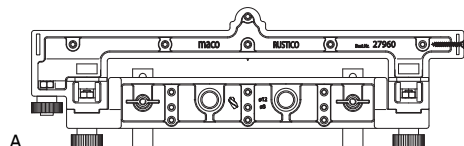
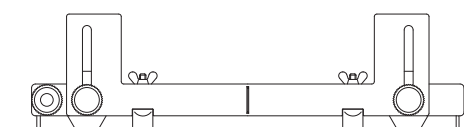


A

mono-
blocco

2.8.8 Ricambio per meccanismo apripersiane			No
Meccanismo per apripersiana dall'interno	50	A	10123*
Tubo isolante per apripersiana dall'interno	20		364189*
copertura di riparazione per apripersiana dall' interno nero opaco	20		367887

2.9 Dime

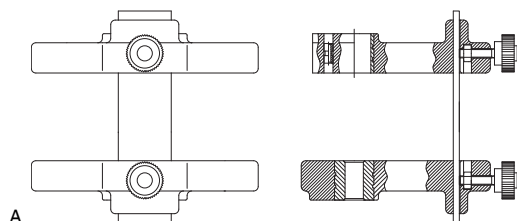


2.9.1 Dime per monoblocco



No

Dima	monoblocco	montaggio combinato	bandella con angolo d'appoggio/ cardine diritto	1	A	27960
		montaggio separato	bandella con angolo d'appoggio/ cardine diritto	1 <td>B</td> <td>27958*</td>	B	27958*
		montaggio combinato	per bandella senza angolo d'appoggio e cardine zancato 4 mm	1		201851*
			per bandella senza angolo d'appoggio e cardine zancato 12,5 mm	1		28724*

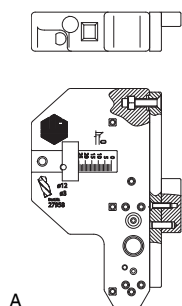


2.9.2 Dime per apripersiana



No

Dima	monoblocco	montaggio combinato	Apripersiana dall'interno con bandella (distanza 35)	1	A	102888*
			Apripersiana dall'interno con braccio oscillante (distanza min. 29)	1		205649*
		montaggio separato	Apripersiana dall'interno con bandella o braccio oscillante	1		102889*



2.9.3 Dime per bandella a scomparsa



No

Dima monoblocco	montaggio combinato	per bandella a scomparsa sx	1		29316*
Dima monoblocco	montaggio combinato	per bandella a scomparsa dx	1	A	29314*

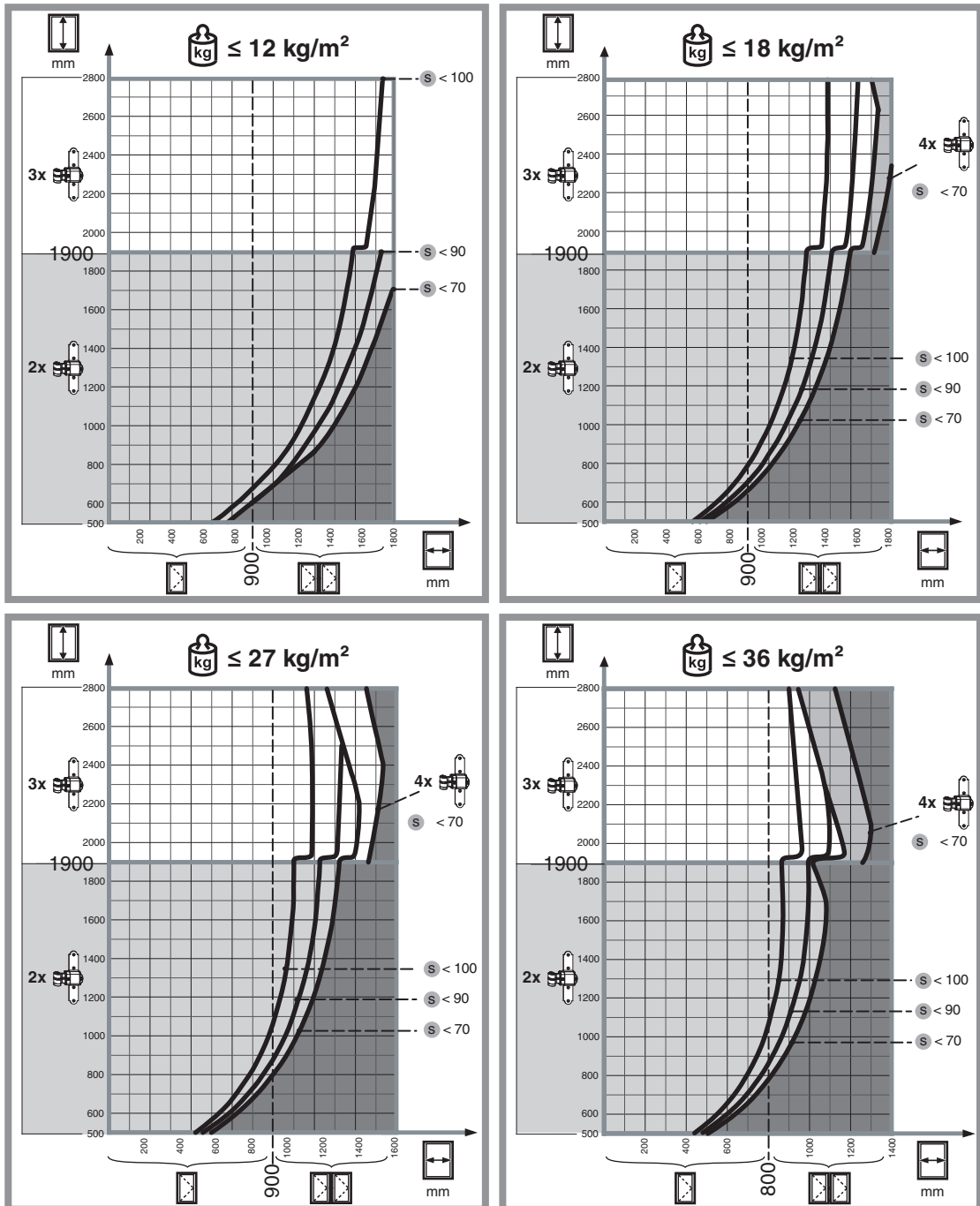


3 Spalletta rivestita - bandelle regolabili

3.1	Campi d'applicazione per spalletta rivestita - bandelle in acciaio	38
3.2	Esempi di applicazione spalletta rivestita	39
3.3	Panoramica delle varianti dei gomiti	40
3.4	Bandelle	41
3.5	Cardini	44
3.6	Dime	46

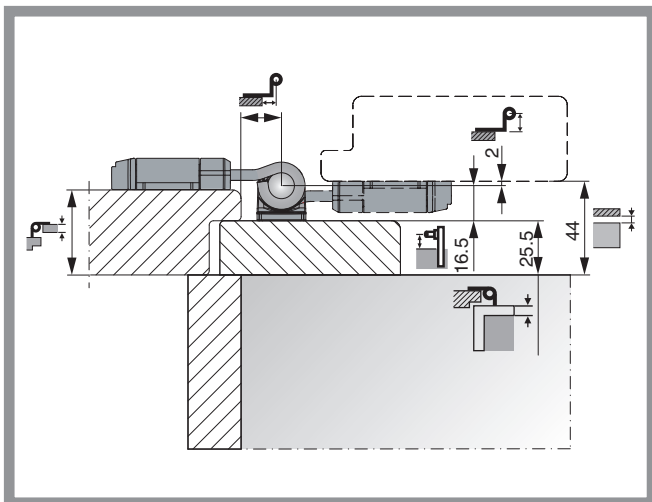
3 Spalletta rivestita - bandelle regolabili

3.1 Campi d'applicazione per spalletta rivestita - bandelle in acciaio

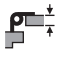


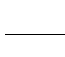
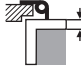


3.2 Esempi di applicazione spalletta rivestita




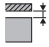
3.2.1 Esempio di calcolo con anta con battuta



Calcolo spessore rivestimento spalletta

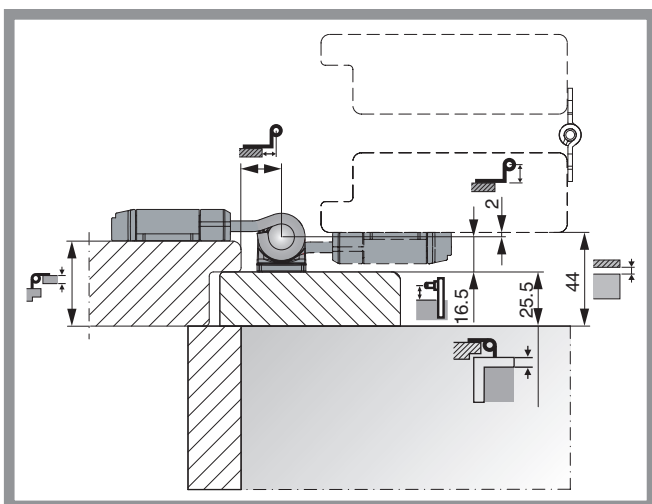
	40,0 mm
	+ 2,0 mm
	- 16,5 mm
	- 0,0 mm Spessore cardine su piastra
<hr/>	
=	25,5 mm 
<hr/>	

Calcolo distanza muro

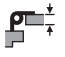

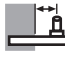
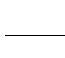
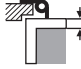
	25,5 mm
	+16,5 mm
	+2,0 mm
<hr/>	
=	44,0 mm 
<hr/>	

spal. riv.
reg




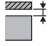
3.2.2 Esempio di calcolo con anta con battuta
















Calcolo spessore rivestimento spalletta

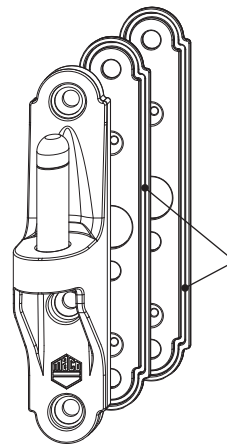
	40,0 mm
	+ 2,0 mm
	- 16,5 mm
	- 0,0 mm Spessore cardine su piastra
<hr/>	
=	25,5 mm 
<hr/>	


Calcolo distanza muro

	25,5 mm
	+16,5 mm
	+2,0 mm
<hr/>	
=	44,0 mm 
<hr/>	

3.3 Panoramica delle varianti dei gomiti

		16-24 mm
		-5 mm
		2 mm
		7 mm
		12 mm
		19 mm
		32-55 mm

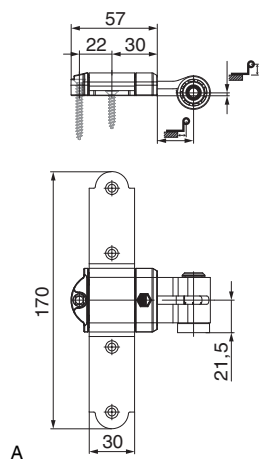



16,5
19,5
22,5
25,5

Unterlagen 1 mm stapelbar
 Packers 1 mm stackable
 Espessor 1 mm da combinar
 Cales empilables de 1 mm
 Spessori 1 mm da combinare
 Vulplaat 1 mm stapelbaar
 Προσθήκη 1 mm για συνδυασμό
 Подкладка, 1 мм, собираемая в стопку

3.4 Bandelle

3.4.1 Bandelle senza angolo d'appoggio



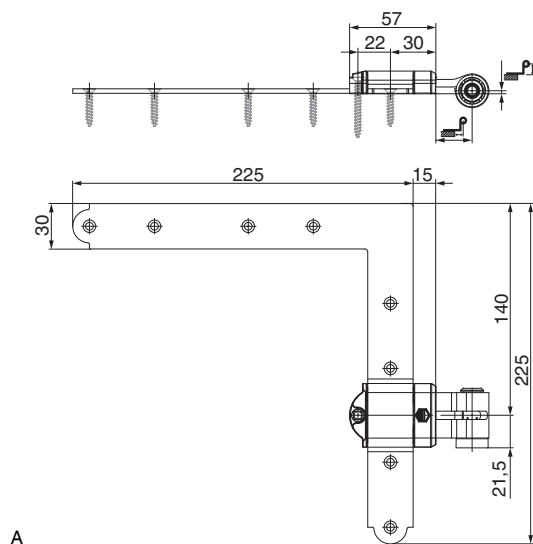
3.4.1.1 Bandelle a croce in acciaio

nero opaco



No

-5	16 - 24	20		101449
2	16 - 24	20	A	100000
7	16 - 24	20		100001
12	16 - 24	20		100002
19	16 - 24	20		100003



3.4.1.2 Bandelle ad angolo in acciaio

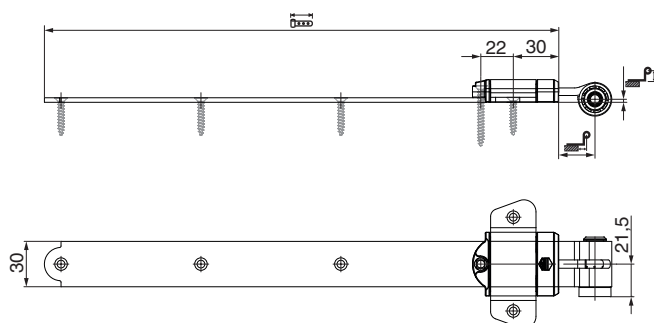
nero opaco



No

-5	16 - 24	10		101453^{1*}
2	16 - 24	10	A	100020¹
7	16 - 24	10		100021¹
12	16 - 24	10		100022¹
19	16 - 24	10		100023¹

¹ Pa = Paio è costituito da 1 bandella ad angolo superiore e 1 bandella ad angolo inferiore



A

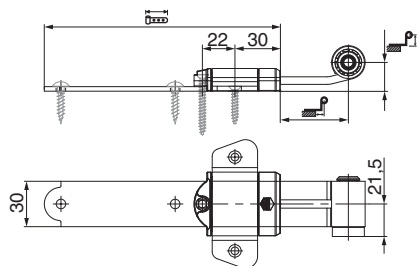
3.4.1.3 Bandelle lunghe in acciaio

nero opaco



No

-5	16 - 24	340	20		101451*
2	16 - 24	340	20	A	100010
7	16 - 24	340	20		100011*
12	16 - 24	340	20		100012*
19	16 - 24	340	20		100013



A

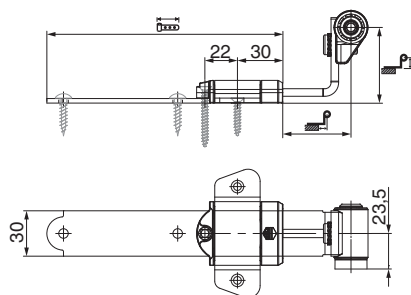
3.4.1.4 Bandelle lunghe in acciaio con gomito fisso - scuroni PVC

nero opaco



No

19	37 - 45	156	20	A	101913
		303,5	20		101914
		451	20		101915
		598,5	6		101916



A

3.4.1.5 Bandelle lunghe in acciaio con gomito regolabile - scuroni PVC

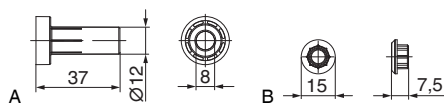
nero opaco



No

32 - 55	37 - 45	156	20		102337*
		303,5	20	A	102338*
		451	20		102339*
		598,5	20		102340*

3.4.2 Accessori bandelle



3.4.2.1 Boccole e tappi per bandelle in acciaio

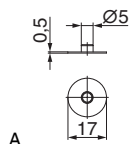


No

nero	Boccola aperta per bandella	per cardine D=10mm	100		44382 ^{1,2}
		per cardine D=9mm	100		44381 ^{1,2}
		per cardine D=8mm	100	A	44380 ^{1,2*}
	Tappo copertura corto per bandella	100	B	44383 ^{1,2}	
	Tappo copertura lungo per bandella	100		44384 ^{1,2}	

¹ per bandelle con gomito fisso.

² per bandelle con gomito regolabile 32-55.



3.4.2.2 Spessori per bandelle lunghe PVC



No

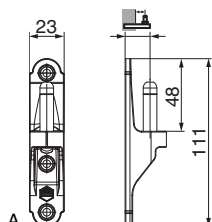
Rondella per spessoramento bandella in acciaio foro=5mm nero	100	A	459256
--	-----	---	--------

spal. riv.
reg

3.5 Cardini




3.5.1 Cardini su piastra

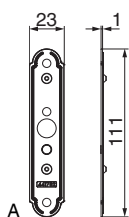
3.5.1.1 Cardine su piastra per bandelle in acciaio



3.5.1.1.1 Cardine su piastra per bandelle in acciaio

nero opaco



					No
	16,5	23	20	A	202223
	19,5	23	20		202224
	22,5	23	20		202225
	25,5	23	20		202226

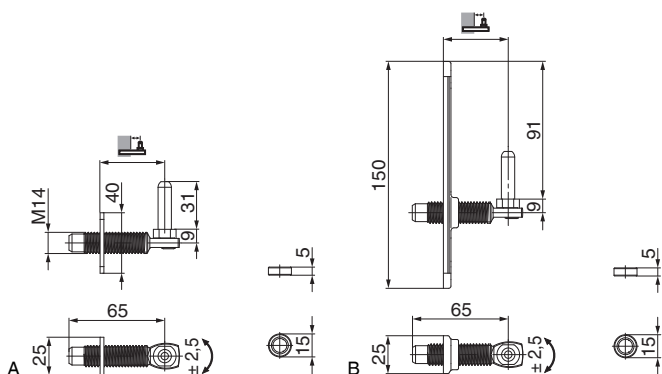


3.5.1.1.2 Spessore cardine su piastra per bandelle in acciaio

nero


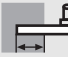



cardine su piastra per Rustico in acciaio accatastabile

		B	L			No
	1	23	111	100	A	441782

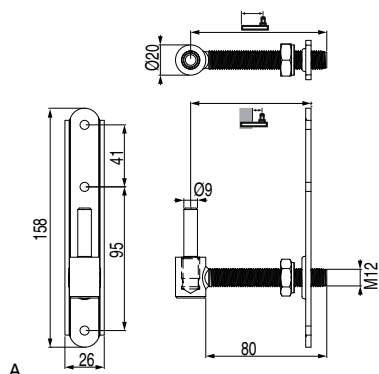


3.5.1.2 Cardine filettato su piastra con regolazione laterale - spalletta rivestita

nero opaco

							No
	15 - 50	15	65	25	20	A	14017¹
	22 - 50	15	65	25	20	B	14019¹

¹ Solo ammesso per il montaggio su legno!



3.5.1.3 Cardine filettato su piastra senza regolazione laterale - spalletta rivestita



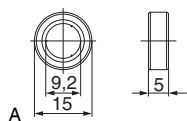
NO

nero opaco

27 - 80	10	90	26	25	A	478484^{1*}
27 - 90	10	110	26	20		478485^{1*}
27 - 135	10	155	26	25		478486^{1*}

¹ Escluso dalla garanzia di 10 anni sulla superficie!

3.5.2 Accessori per cardini



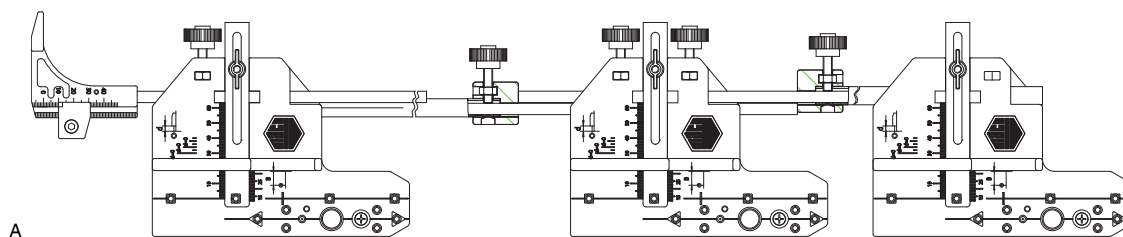
3.5.2.1 Rondella per cardine



NO

nero	Rondella distanziatrice MV	D=15x1,3 mm	5,3	50	A	41193
------	----------------------------	-------------	-----	----	---	--------------

3.6 Dime



3.6.1 Dime cardini su piastra



Nº

Dima	Rustico in acciaio	montaggio separato	cardine su piastra e bandella in acciaio	1	A	101263*
		sciolto per montaggio separato	cardine su piastra e bandella in acciaio	1		210536*



4 Spalletta rivestita - bandelle fisse

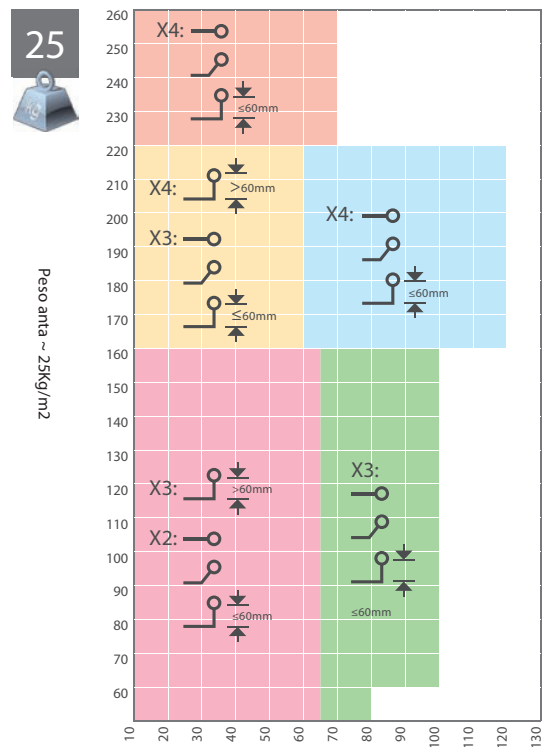
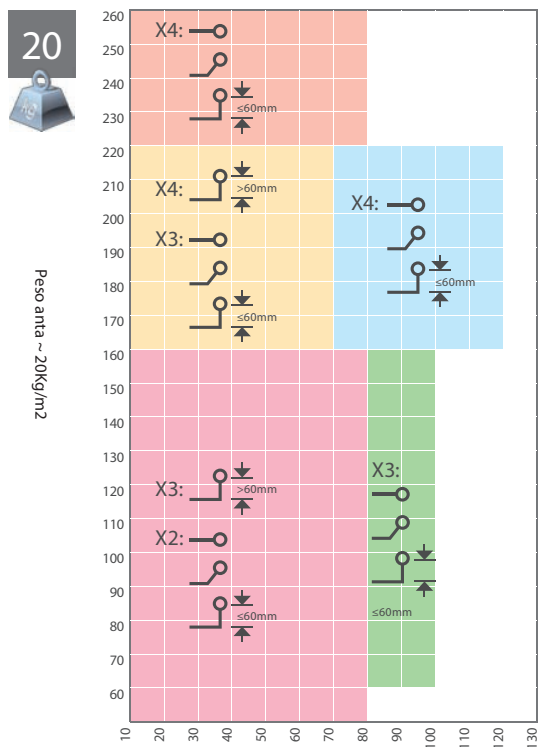
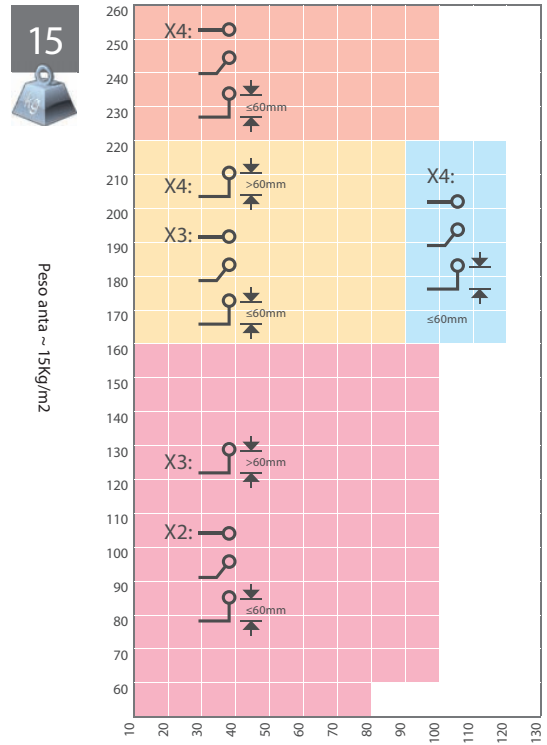
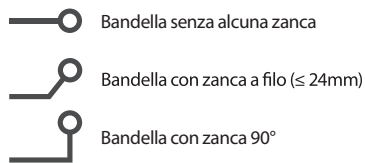
4.1	Campo di applicazione bandelle fisse in appoggio	48
4.2	Bandelle	49
4.3	Cardini	56

4 Spalletta rivestita - bandelle fisse

4.1 Campo di applicazione bandelle fisse in appoggio

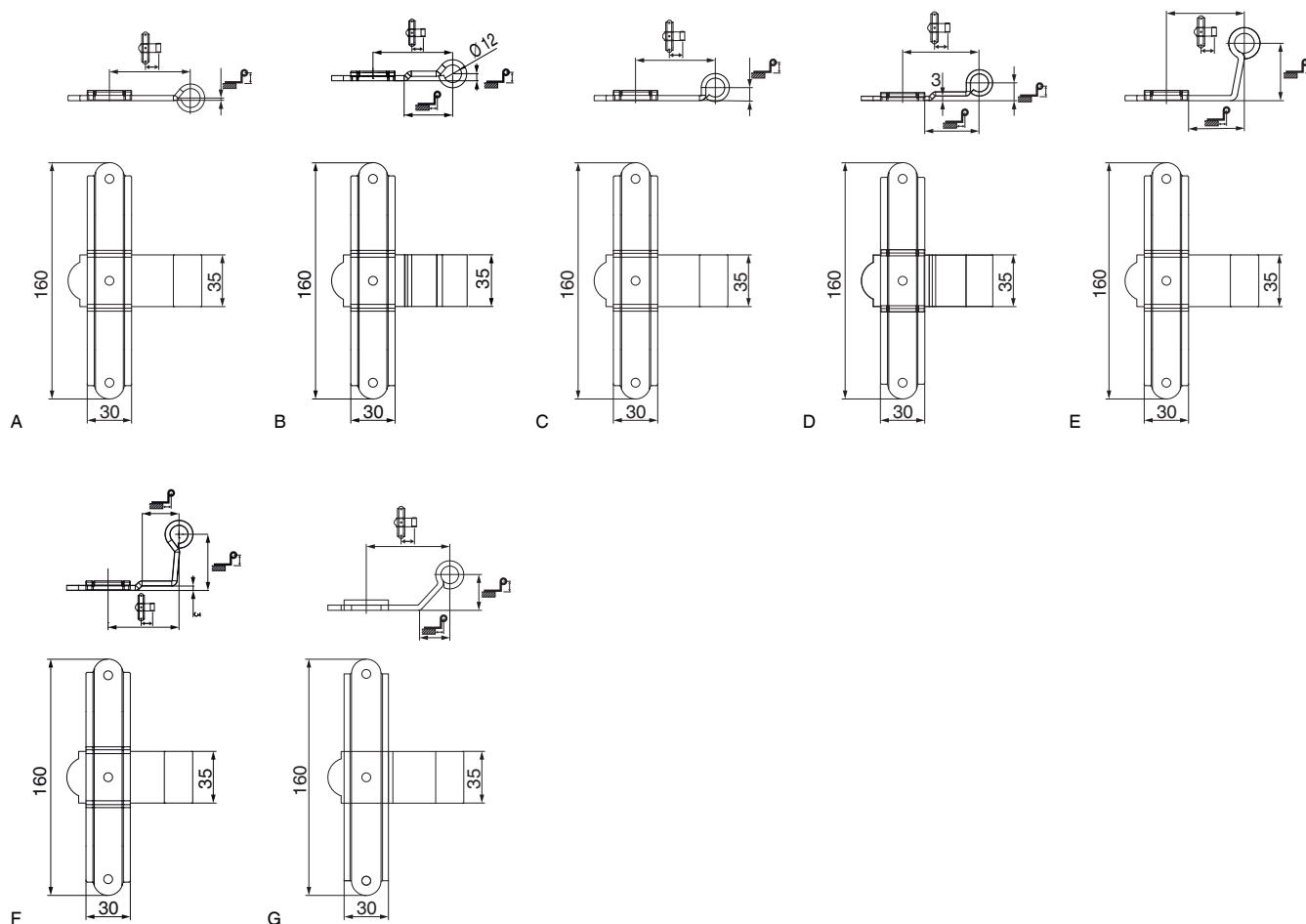


SIMBOLOGIA




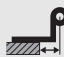


4.2 Bandelle

4.2.1 Bandelle senza angolo d'appoggio

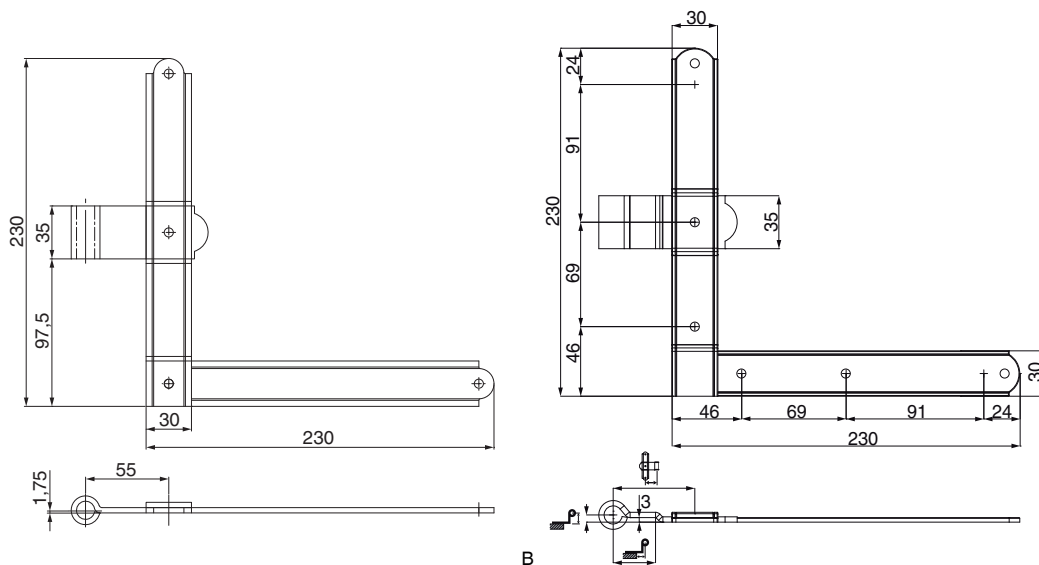


spal. riv.
fix

4.2.1.1 Bandelle a croce con gomito fisso

						No
nero opaco						
con occhio centrale	2		55	24	A	467767¹
con occhio centrale con sormonto	5	33	54	20	B	478787¹
con occhio decentrato	9		53	24	C	468321¹
		48	63	1		478789^{1*}
con occhio decentrato con sormonto	12	28	62	1		478793¹
		34	52	20	D	473362¹
zanca a 90°	35	36	51	16	E	468323^{1*}
		45	36	12		468324¹
zanca a 90° con sormonto	38	25	48	1	F	478633^{1*}
zanca a filo	24	24	56	16	G	468322¹
		35	23	56	1	478785¹

¹ Escluso dalla garanzia di 10 anni sulla superficie!



A

B

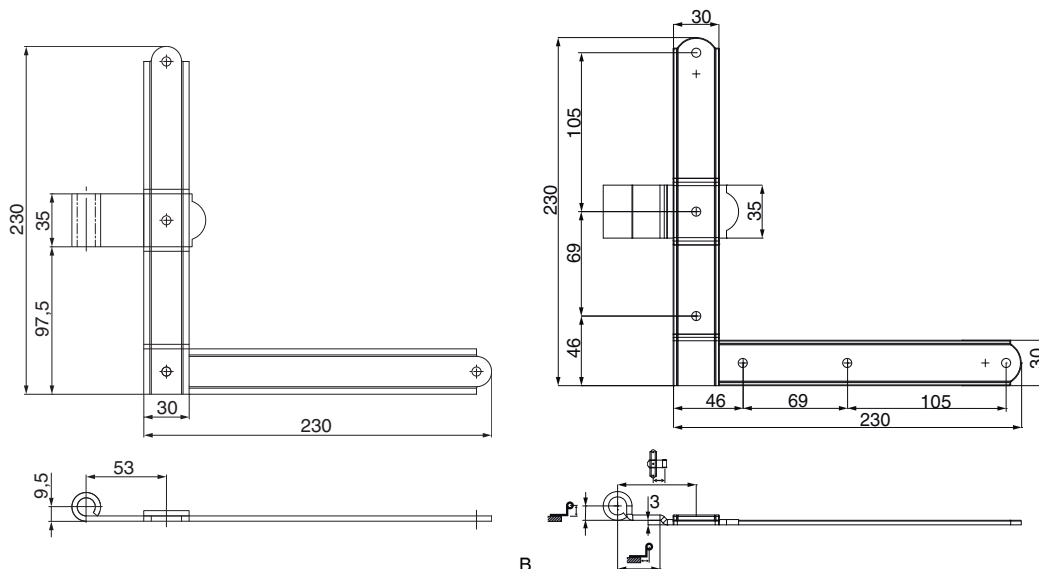
4.2.1.2 Bandelle ad angolo con gomito fisso - occhio centrale



No

nero opaco	con occhio centrale	2	sx		55	16	A	467765 ¹
			dx		55	16		468412 ¹
	con occhio centrale con sormonto	5	sx	28	54	1	B	478799 ¹
			dx	28	54	1		478801 ¹

¹ Escluso dalla garanzia di 10 anni sulla superficie!



A

B

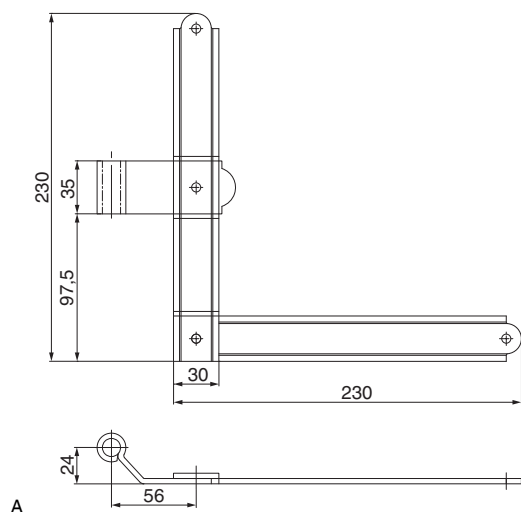
4.2.1.3 Bandelle ad angolo con gomito fisso - occhio decentrato



No




nero opaco	con occhio decentrato	9	sx		53	16	A	468329 ¹
			dx		53	16		468413 ¹
			sx		63	1		478807 ^{1*}
			dx		63	1		478809 ^{1*}
	con occhio decentrato con sormonto	12	sx	28	52	1	B	478811 ¹
			dx	28	52	1		478813 ¹
		sx	28	62	1		478815 ^{1*}	
		dx	28	62	1		478817 ^{1*}	

¹ Escluso dalla garanzia di 10 anni sulla superficie!

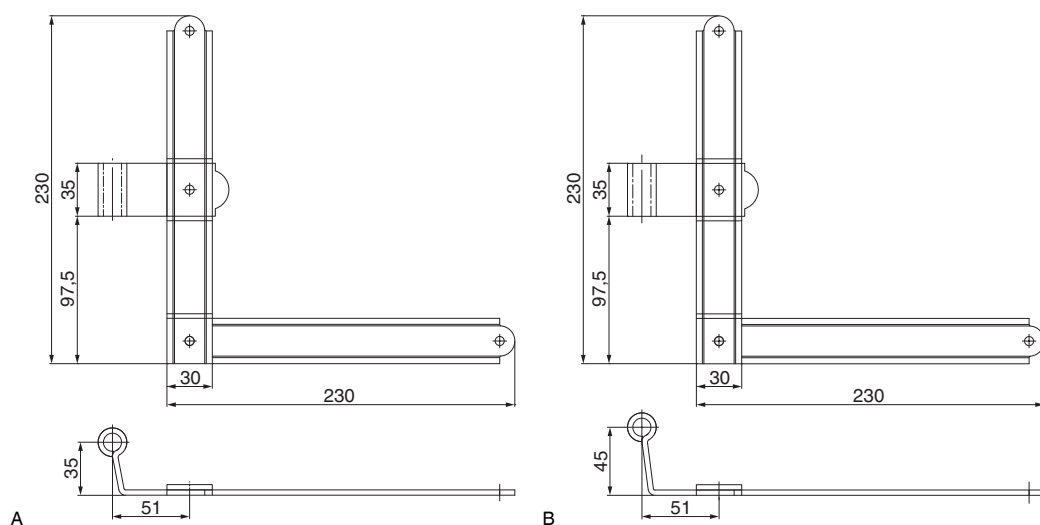


4.2.1.4 Bandelle ad angolo con gomito fisso - zanca a filo

nero opaco



					N°
24	sx	25	12	A	468330¹
	dx	25	12		468331¹
35	sx	23	1		478803^{1*}
	dx	23	1		478805^{1*}

¹ Escluso dalla garanzia di 10 anni sulla superficie!

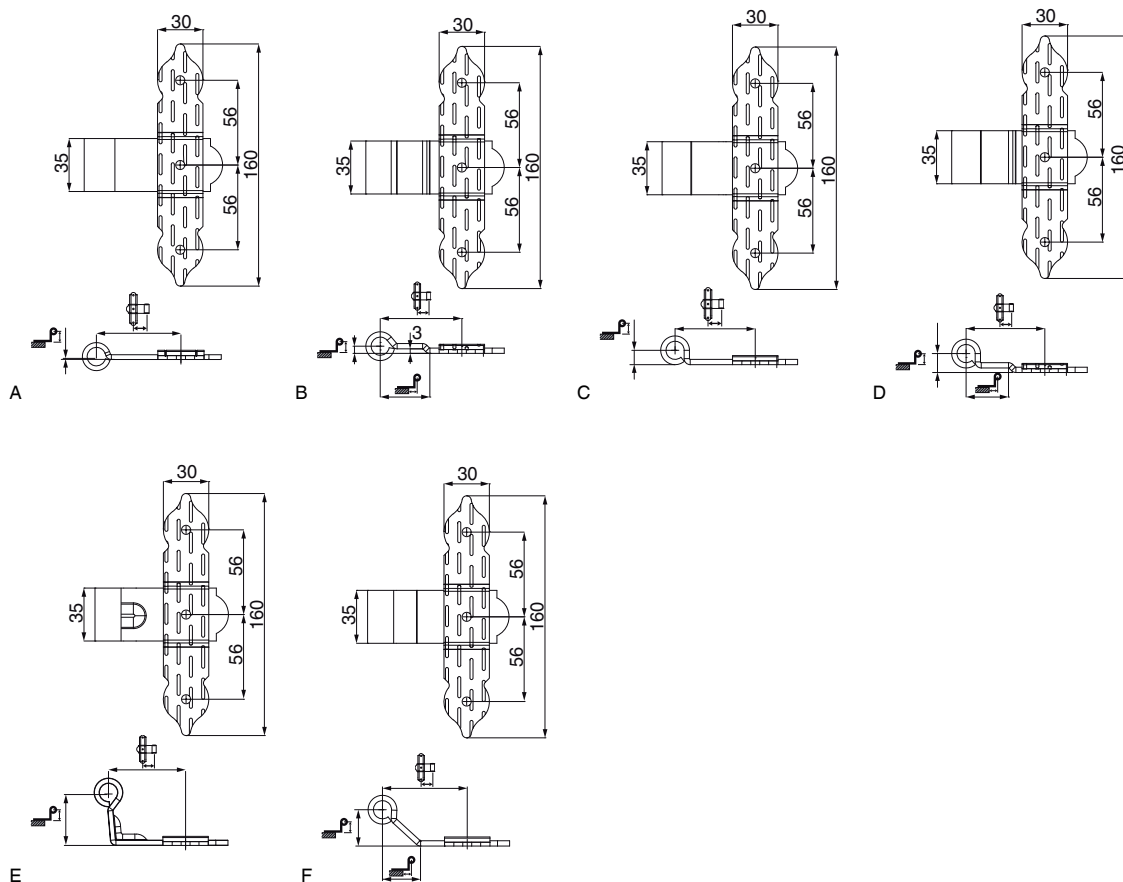


4.2.1.5 Bandelle ad angolo con gomito fisso - zanca a 90°

nero opaco





				N°
35	sx	10	A	468332^{1*}
	dx	10		468333^{1*}
45	sx	10	B	468334¹
	dx	10		468335¹

¹ Escluso dalla garanzia di 10 anni sulla superficie!

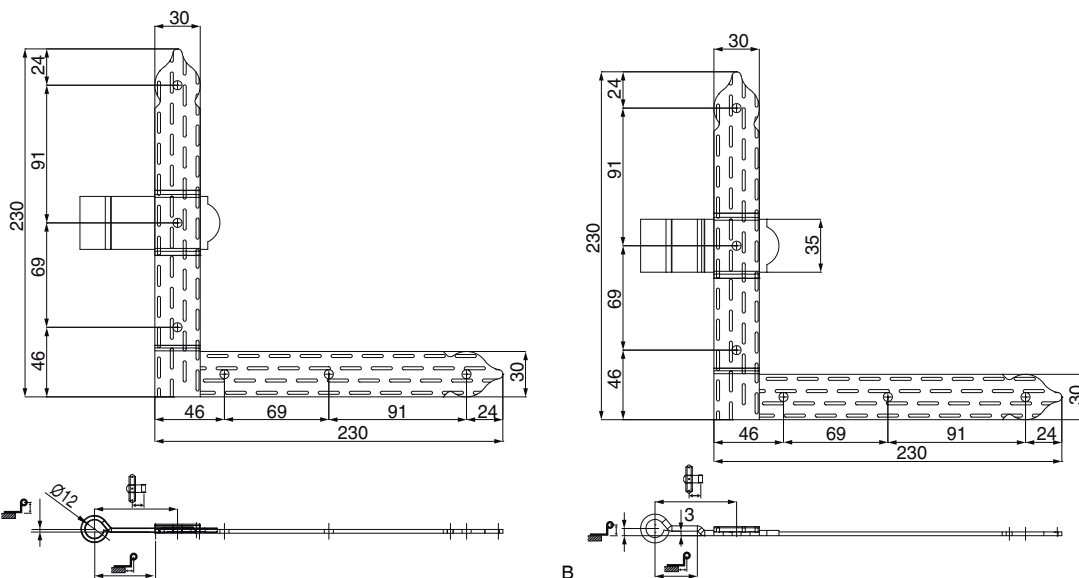


4.2.1.6 Bandelle a croce con gomito fisso (SCUDO)


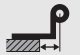


nero opaco

					No
con occhio centrale	2		55	16	A 478822^{1*}
con occhio centrale con sormonto	5	33	54	20	B 478786¹
con occhio decentrato	9		53	1	C 478782^{1*}
			48	63	1
con occhio decentrato con sormonto	12	28	52	1	D 478790^{1*}
			62	1	478792^{1*}
zanca a 90°	35		51	1	E 478825^{1*}
zanca a filo	24	25	56	1	F 478783^{1*}
	35	23	56	1	478784¹

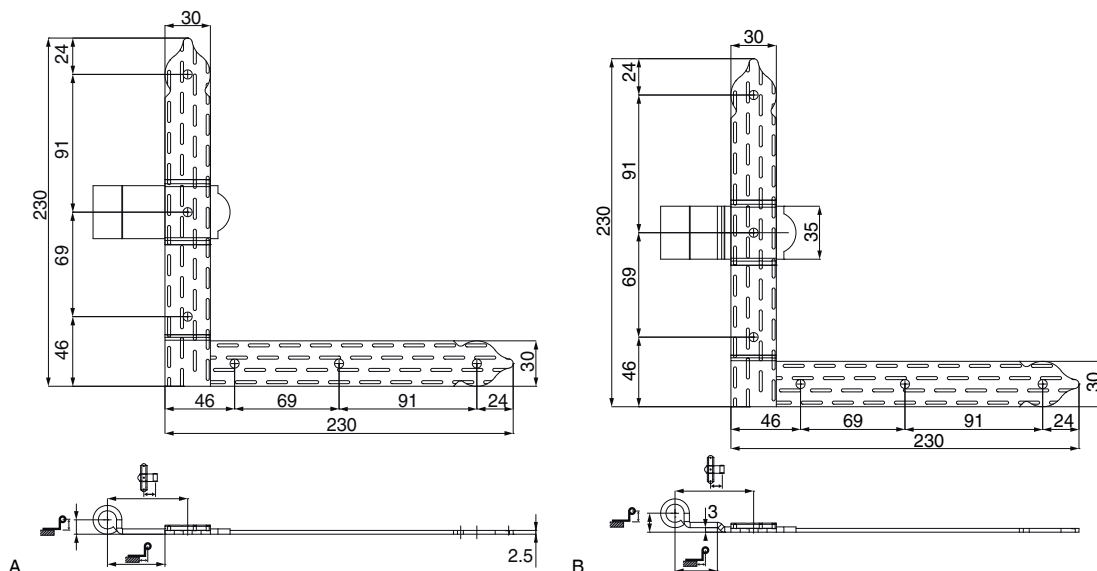
¹ Escluso dalla garanzia di 10 anni sulla superficie!







4.2.1.7 Bandelle ad angolo con gomito fisso - occhio centrale (SCUDO)

						No
nero opaco	con occhio centrale	2 dx	40	55	16	478823^{1*}
		2 sx	40	55	16	A 478824^{1*}
	con occhio centrale con sormonto	5 sx	28	54	1	B 478798¹
		5 dx	28	54	1	478800¹

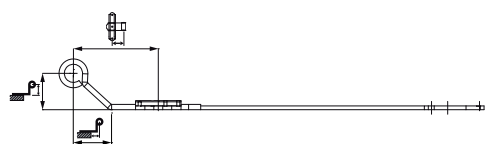
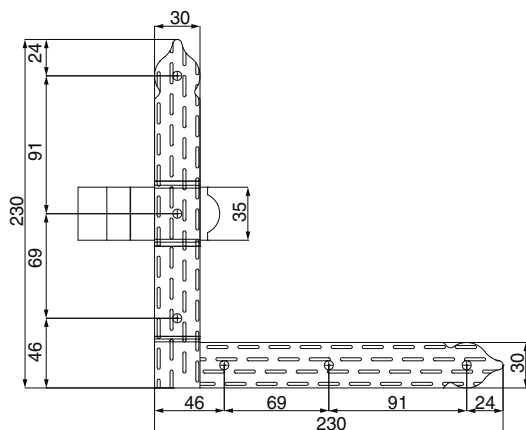
¹ Escluso dalla garanzia di 10 anni sulla superficie!



4.2.1.8 Bandelle ad angolo con gomito fisso - occhio decentrato (SCUDO)

						No
nero opaco	con occhio decentrato	9 sx		63	1	478806^{1*}
		9 dx		63	1	478808^{1*}
		16 sx	38	53	16	A 478794¹
		16 dx	38	53	16	478795¹
	con occhio decentrato con sormonto	12 sx	28	52	1	B 478810^{1*}
		12 dx	28	52	1	478812^{1*}
		12 sx	28	62	1	478814^{1*}
		12 dx	28	62	1	478816^{1*}

¹ Escluso dalla garanzia di 10 anni sulla superficie!



A

4.2.1.9 Bandelle ad angolo con gomito fisso - zanca a filo (SCUDO)

nero opaco

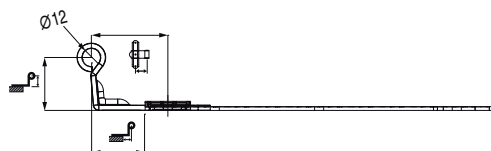
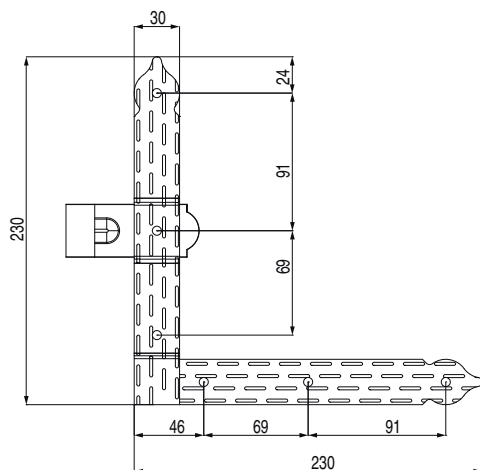
zanca a filo



No

24	sx	25	56	1	A	478796^{1*}
	dx	25	56	1		478797^{1*}
35	sx	23	56	1		478802^{1*}
	dx	23	56	1		478804^{1*}

¹ Escluso dalla garanzia di 10 anni sulla superficie!



A

4.2.1.10 Bandelle ad angolo con gomito fisso - zanca a 90° (SCUDO)

nero opaco

zanca a 90°

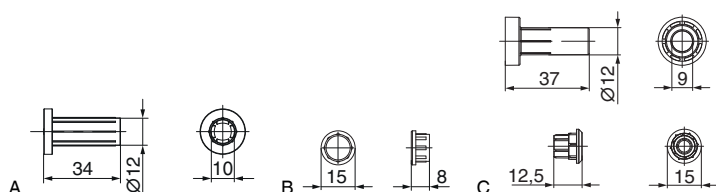


No


35	dx	36	51	1		478826^{1*}
	sx	36	51	1	A	478827^{1*}

¹ Escluso dalla garanzia di 10 anni sulla superficie!

4.2.2 Accessori bandelle



4.2.2.1 Boccole e tappi per bandelle fisse

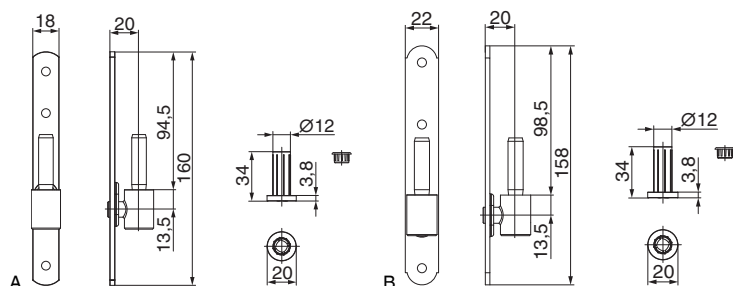
				N°
nero	Boccola aperta per bandella	per riduzione da D=12mm a D=10mm	1	A 473288¹
	Tappo copertura corto per bandella	per riduzione da D=12mm a D=10mm	1	B 473289
	Tappo di copertura e boccola per bandella	per cardine D=9mm	1.000	C 103111




¹ Boccola di sostituzione. Ordinare in caso di smarrimento. Il Kit cardine contiene boccola nylon.

4.3 Cardini

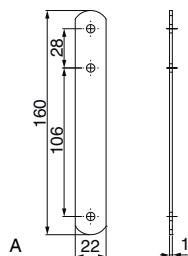
4.3.1 Cardini su piastra

4.3.1.1 Cardine su piastra spalletta rivestita

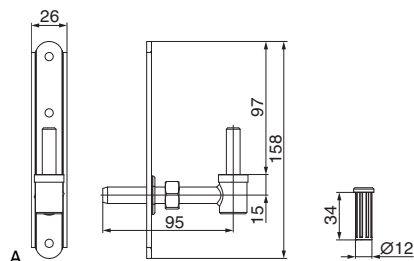





4.3.1.1.1 Cardini su piastra con perno fisso e boccola	Ø				No	
nero opaco	10	18	20	24	A	468371 ¹
			22	24		468373 ¹
			24	24		468374 ¹
	22	22	20	24	B	468368 ¹
			22	24		468369 ^{1*}
		24	24		468370 ¹	

¹ Escluso dalla garanzia di 10 anni sulla superficie!



4.3.1.1.2 Spessori cardine su piastra spalletta rivestita		B	L		No	
nero	1	18	160	100		468375
		22	160	100	A	467806



4.3.1.1.3 Cardine filettato su piastra con perno fisso e boccola	Ø				No	
nero opaco	10	18	70	24		468377 ^{1*}
			26	24	A	468376 ¹

¹ Escluso dalla garanzia di 10 anni sulla superficie!

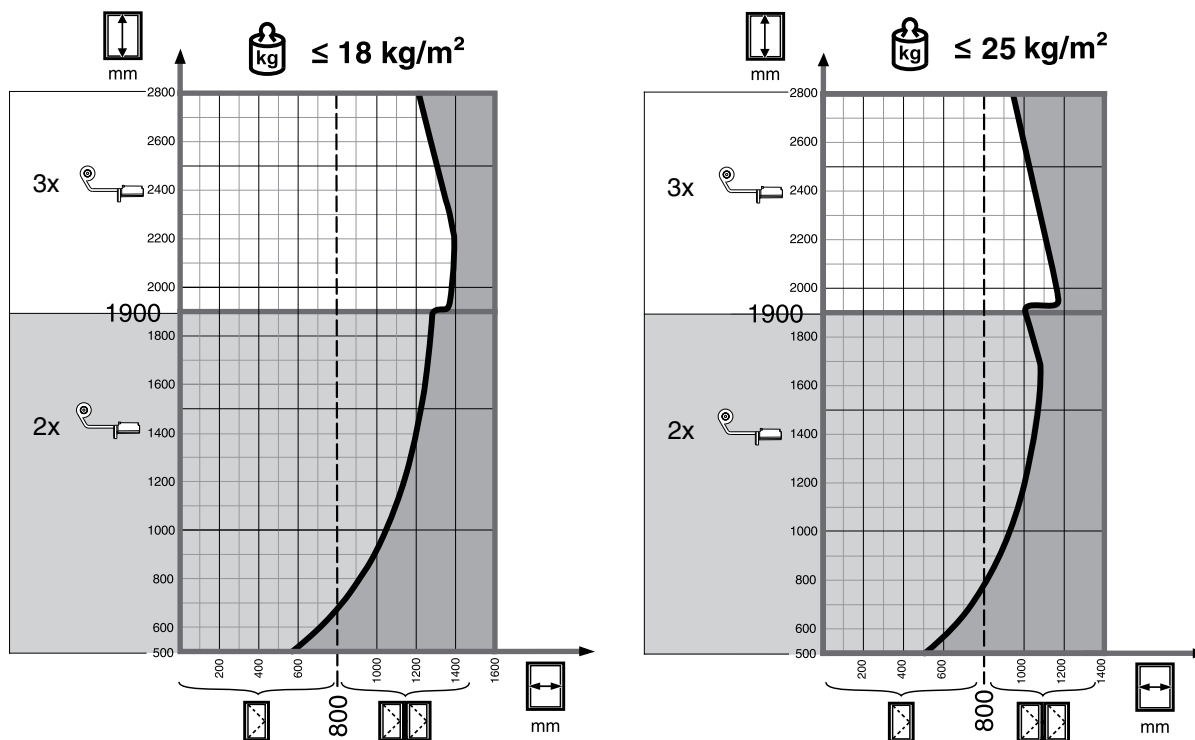


5 Spalletta rivestita - bandelle scomparsa regolabili

5.1	Campi d'applicazione per bandelle a scomparsa per persiane in alluminio _____	58
5.2	Persiana con battuta - bandelle scomparse _____	59
5.3	Bandelle _____	60
5.4	Cardini _____	61
5.5	Dime _____	62

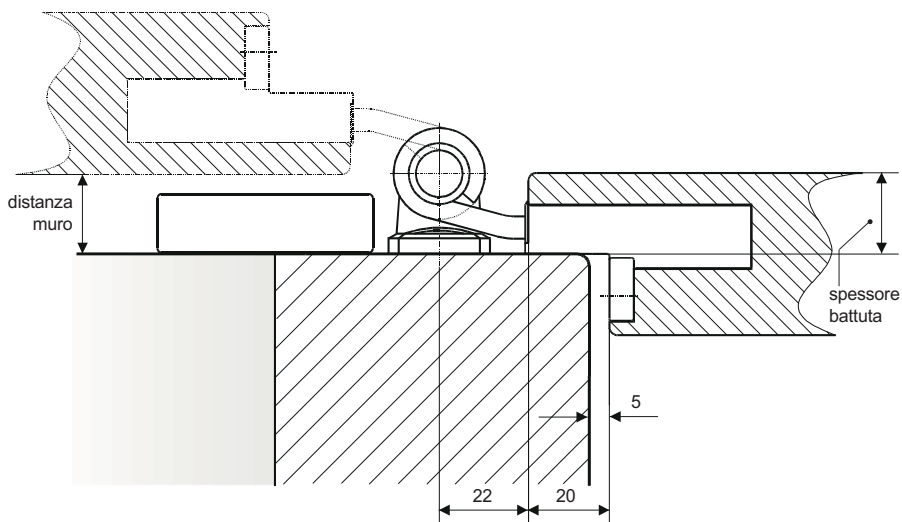
5 Spalletta rivestita - bandelle scomparsa regolabili

5.1 Campi d'applicazione per bandelle a scomparsa per persiane in alluminio

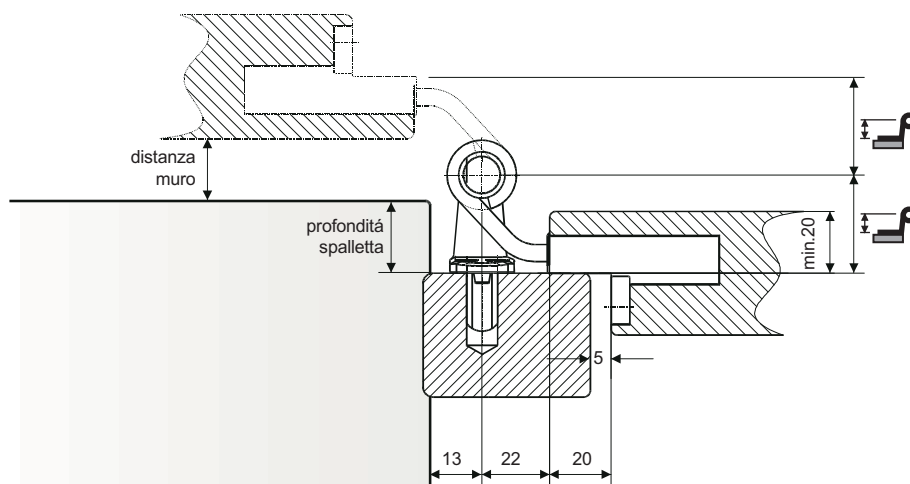


5.2 Persiana con battuta - bandelle scomparse

Bandella con regolazione laterale e gomito 20 mm con cardine su piastra SC = 20 mm



Bandella con regolazione laterale e gomito 32 mm con mensola Gr. 0 e cardine Gr. 0



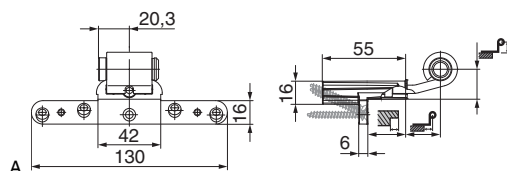
Calcolo gomito bandella = sporgenza cardine

20 mm	profondità spalletta
+ 20 mm	distanza muro
+ 20 mm	spessore battuta
<hr/>	
= 60 mm : 2 = 30 mm Gomito bandella	





spal. riv.
scomp.reg

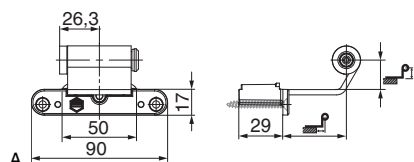
5.3 Bandelle

5.3.1 Bandelle a scomparsa con regolazione laterale






5.3.1.1 Bandelle a scomparsa legno

							Nº
nero opaco	gr. 1	AB25	20	23	20	A	101909
		AB20	20	23	20		14142
	gr. 2	AB20	25	18	20		14513
		gr. 3	AB20	32	23	20	

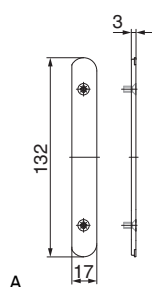


5.3.1.2 Bandelle a scomparsa alluminio


						Nº	
nero opaco			19	42	20	A	103169¹

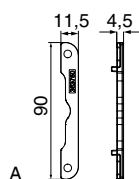
¹ Per campi d'applicazione fare riferimento ai diagrammi per bandella a scomparsa per alluminio!

5.3.2 Accessori bandelle



5.3.2.1 Coprifresate per bandelle a scomparsa legno

							Nº
nero opaco			50	A			57107



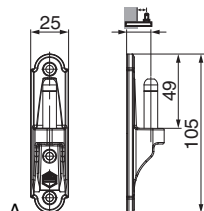
5.3.2.2 Spessore per bandelle a scomparsa alluminio

			L				Nº
nero	per bandella a scomparsa Alu	alto 4,5 mm	4,5	90	50	A	363750*

5.4 Cardini

5.4.1 Cardini su piastra

5.4.1.1 Cardini su piastra per monoblocco e spalletta rivestita



5.4.1.1.1 Cardine su piastra corto



No

nero opaco

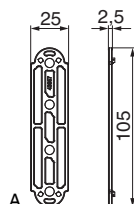
20

25

20

A

56891



5.4.1.1.2 Spessori per cardini su piastra corto



No

nero per cardine su piastra

2,5

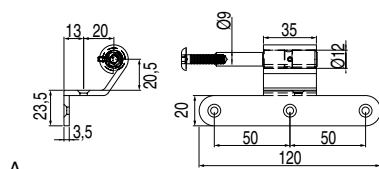
25

105

100

A

43957



5.4.1.2 Cardine su piastra per bandelle a scomparsa alluminio



No

nero opaco

destro

20

20

20

A

479497^{1,2*}

sinistro

20

20

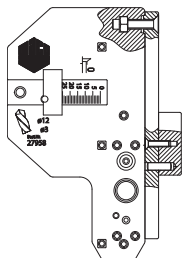
20

479498^{1,2*}

¹ Cardine su piastra per bandella 103169

² Escluso dalla garanzia di 10 anni sulla superficie!

5.5 Dime



A

5.5.1 Dime per bandella a scomparsa



Nº

Dima monoblocco montaggio combinato per bandella a scomparsa sx

1

29316*

Dima monoblocco montaggio combinato per bandella a scomparsa dx

1

A

29314*

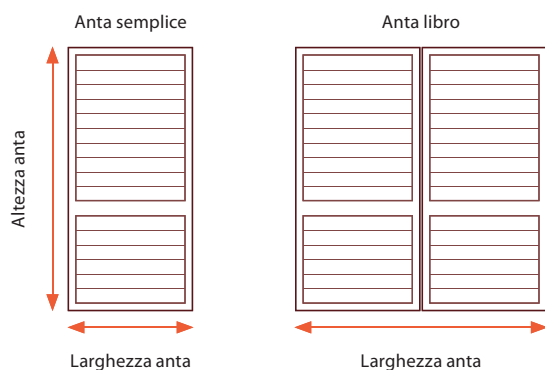


6 Spalletta rivestita - bandelle scomparsa fisse




6.1	Campo di applicazione bandelle fisse a scomparsa per alluminio	64
6.2	Bandelle	65
6.3	Bandella/Cardine	71
6.4	Accessori bandelle spalletta rivestita	72

6 Spalletta rivestita - bandelle scomparsa fisse

6.1 Campo di applicazione bandelle fisse a scomparsa per alluminio

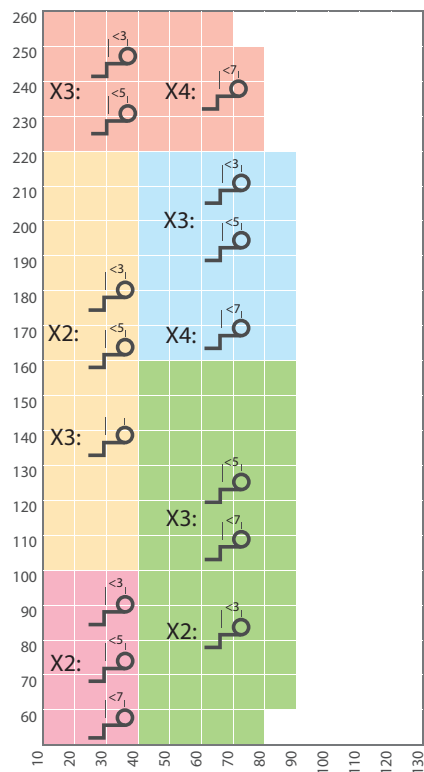


SIMBOLOGIA

-  Bandella con zanca < 30 mm
-  Bandella con zanca < 50 mm
-  Bandella con zanca < 70 mm

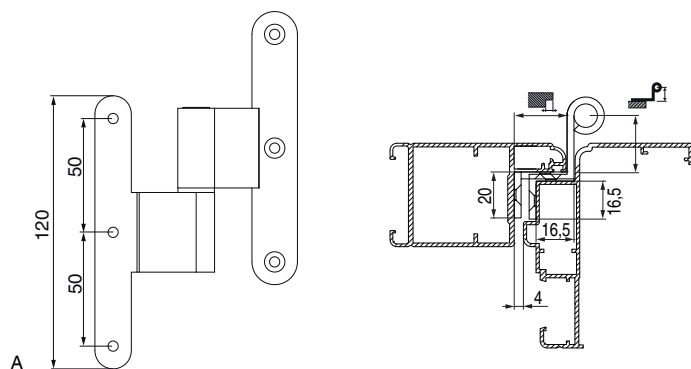


Peso anta ~ 15kg/m²



6.2 Bandelle

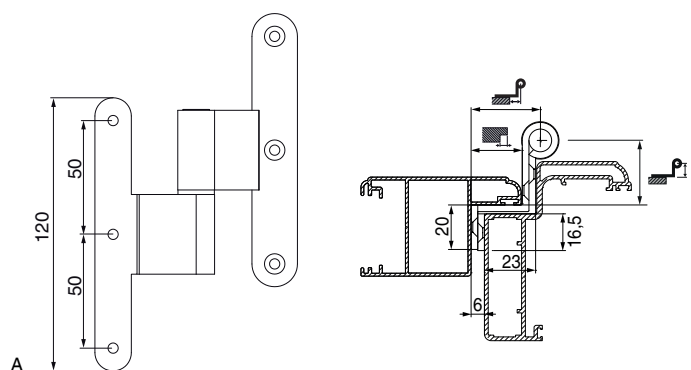
6.2.1 Bandelle a scomparsa senza regolazione laterale



6.2.1.1 Bandelle doppie a scomparsa per alluminio con alzata 23 mm versione 1

	Ø	L					No
nero opaco	10	120	dx / sx	AB23	24,5	20	A 468188 ¹
con perno antisfilamento	10	120	dx / sx	AB23	24,5	20	477039 ^{1*}
	10	120	dx / sx	AB23	52	10	473351 ¹
con perno antisfilamento	10	120	dx / sx	AB23	52	20	477040 ^{1*}

¹ Escluso dalla garanzia di 10 anni sulla superficie!

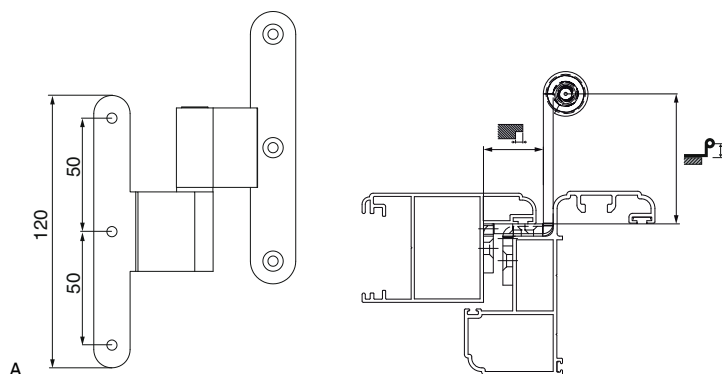


6.2.1.2 Bandelle doppie a scomparsa per alluminio con alzata 23 mm versione 2

	Ø	L					No
nero opaco	10	120	dx / sx	AB23	29	10	A 468283 ¹

¹ Escluso dalla garanzia di 10 anni sulla superficie!

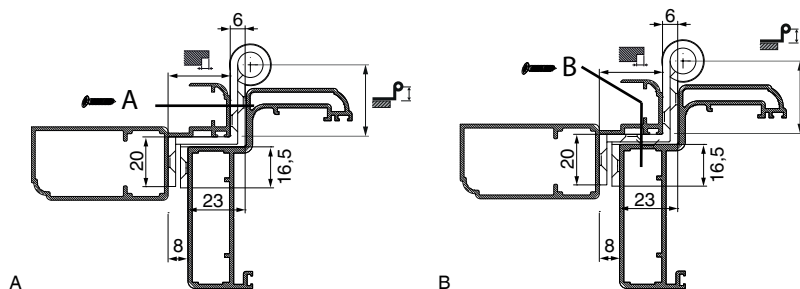
spal. riv.
scomp.fix



**6.2.1.3 Bandelle doppie a scomparsa con alzata
23,5 mm**

	Ø	L							No
nero opaco	10	120	dx / sx	AB23,5	53	1	A	478885 ^{1*}	

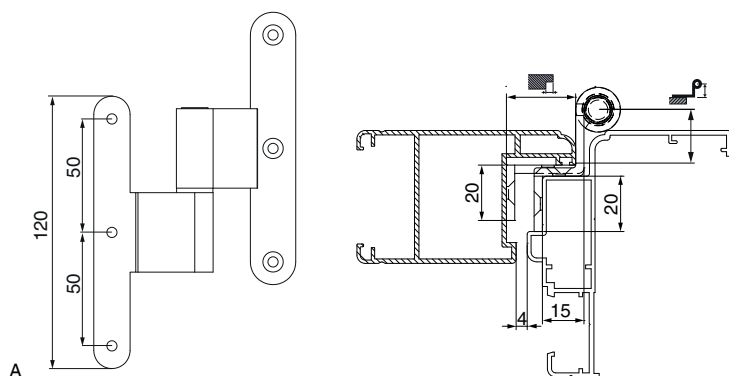
¹ Escluso dalla garanzia di 10 anni sulla superficie!



**6.2.1.4 Bandelle doppie a scomparsa con alzata 25
mm versione 1**

	Ø	L						No
nero opaco	10	120	dx / sx	AB25	29	12	A	468282 ¹
						20	B	473352 ¹
						48		473350 ¹

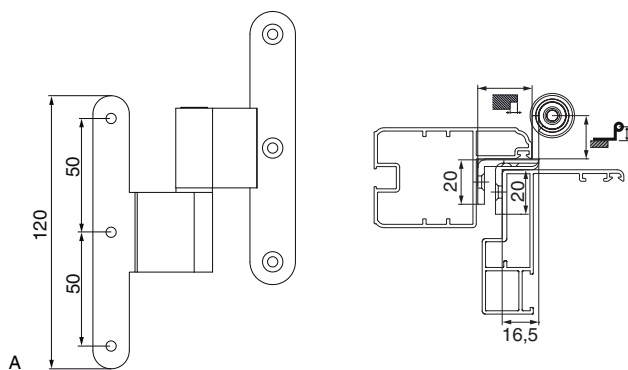
¹ Escluso dalla garanzia di 10 anni sulla superficie!



**6.2.1.5 Bandelle doppie a scomparsa con alzata 25
mm versione 2**

	Ø	L						No
nero opaco	10	120	dx / sx	AB25	20	10	A	468392 ¹
					52	10		468408 ¹

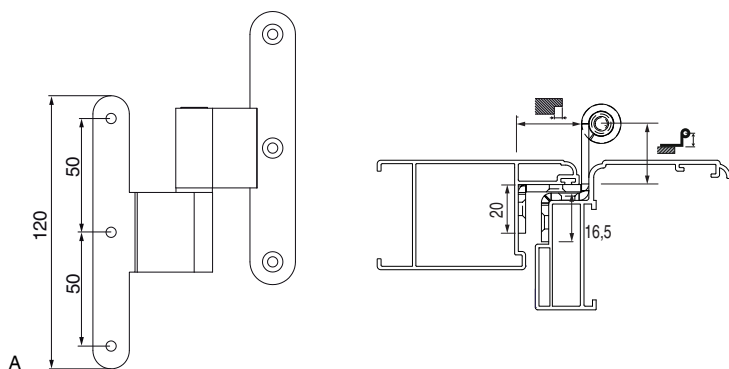
¹ Escluso dalla garanzia di 10 anni sulla superficie!



6.2.1.6 Bandelle doppie a scomparsa con alzata 25 mm versione 3		Ø	L					No
nero opaco	con perno antisfilamento	12	120	dx	AB25	22	10	469229 ¹
				sx	AB25	22	10	A 469228 ¹
				dx	AB25	62	10	469235 ¹
				sx	AB25	62	10	469236 ^{1*}

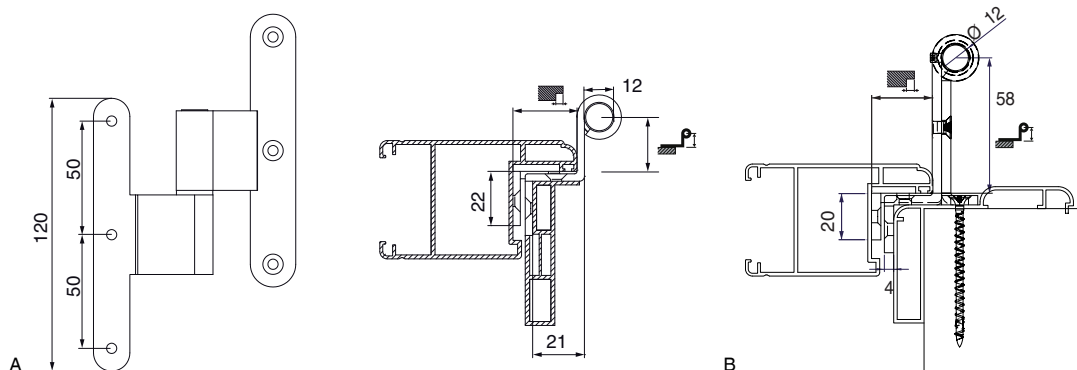
spal. riv.
scomp.fix

¹ Escluso dalla garanzia di 10 anni sulla superficie!



6.2.1.7 Bandelle doppie a scomparsa per alluminio con alzata 26 mm versione 1		Ø	L					No
nero opaco	con perno antisfilamento	10	120	dx	AB26	52	10	A 473713 ^{1*}
				sx	AB26	52	10	473714 ^{1*}
				dx	AB26	70	10	477220 ^{1*}
				sx	AB26	70	10	477221 ^{1*}

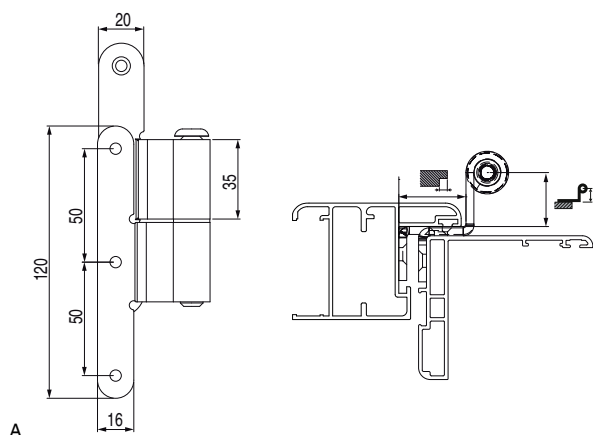
¹ Escluso dalla garanzia di 10 anni sulla superficie!



6.2.1.8 Bandelle doppie a scomparsa per alluminio con alzata 26 mm versione 2

		Ø	L							No
nero opaco	con perno	12	120	dx / sx	AB26		22	20	A	468227 ¹
	antisfilamento						32	10		469167 ^{1*}
	rinforzato	12	120	dx / sx	AB26		58	10	B	468462 ¹
							58	1		477119 ^{1*}

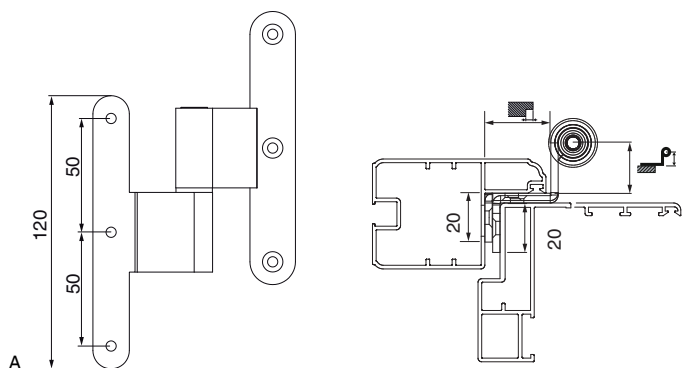
¹ Escluso dalla garanzia di 10 anni sulla superficie!



6.2.1.9 Bandelle doppie a scomparsa per alluminio con alzata 26 mm versione 3

		Ø	L							No
nero opaco	con perno antisfilamento	10	120	dx / sx	AB26		20	10	A	479005 ^{1*}
							62	10		479006 ^{1*}

¹ Escluso dalla garanzia di 10 anni sulla superficie!

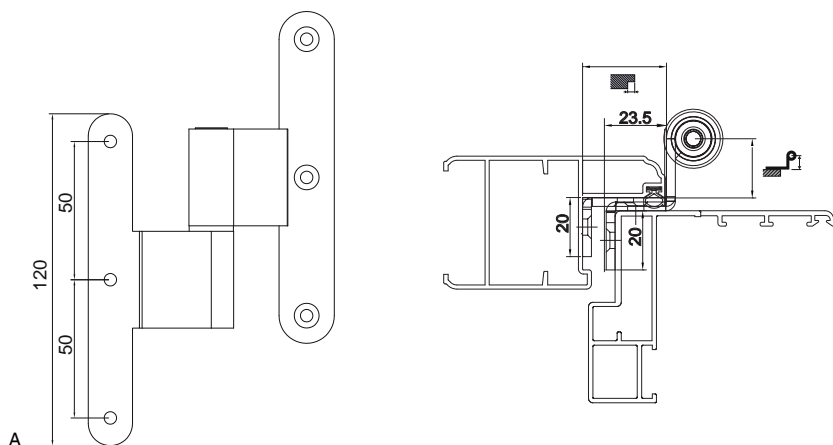


6.2.1.10 Bandelle doppie a scomparsa per alluminio con alzata 27 mm

		Ø	L						No
nero opaco	con perno antisfilamento	12	120	dx	AB27	20	10	A	473828 ¹
				sx	AB27	20	10		473829 ¹
				dx	AB27	52	10		473830 ¹
				sx	AB27	52	10		473831 ¹

spal. riv.
scomp.fix

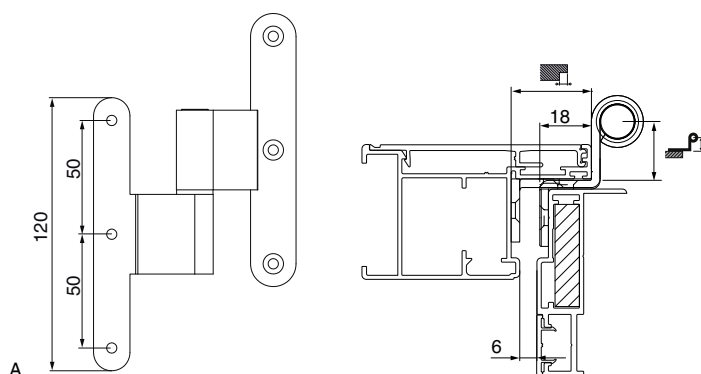
¹ Escluso dalla garanzia di 10 anni sulla superficie!



6.2.1.11 Bandelle doppie a scomparsa per alluminio con alzata 28 mm versione 1

		Ø	L						No
nero opaco	con perno antisfilamento	12	120	dx	AB28	20	10	A	473049 ¹
				sx	AB28	20	10		473050 ¹
				dx	AB28	52	10		473132 ¹
				sx	AB28	52	10		473131 ¹

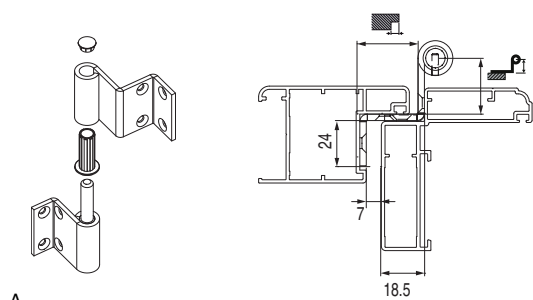
¹ Escluso dalla garanzia di 10 anni sulla superficie!



**6.2.1.12 Bandelle doppie a scomparsa per alluminio con
alzata 28 mm versione 2**

		Ø	L						No
nero opaco	con perno antisfilamento	12	120	dx	AB28	20	10		477588 ¹
				sx	AB28	20	10	A	477587 ¹

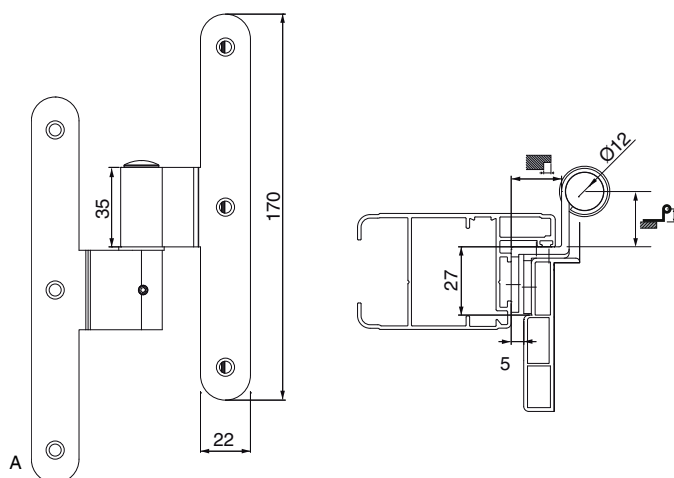
¹ Escluso dalla garanzia di 10 anni sulla superficie!



6.2.1.13 Bandelle doppie a scomparsa ridotte

		Ø	L						No
nero opaco	e boccola D=10/8	8	40	dx	AB27	25	10	A	476250 ^{1*}
				sx	AB27	25	10		476251 ^{1*}

¹ Escluso dalla garanzia di 10 anni sulla superficie!



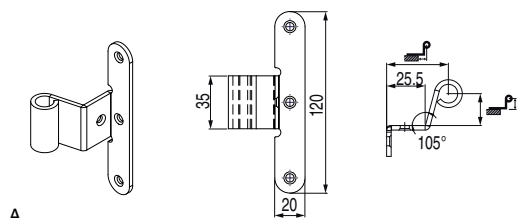
**6.2.1.14 Bandelle doppie a scomparsa per alluminio con
alzata 20 mm**

		Ø	L						No
nero opaco		12	170	dx / sx	AB20	22	10	A	469051 ^{1*}
			120	dx / sx	AB20	58	10		477118 ^{1*}

¹ Escluso dalla garanzia di 10 anni sulla superficie!

6.3 Bandella/Cardine

6.3.1 Bandella scomparsa combinata con cardine su piastra



A

6.3.1.1 Bandella a scomparsa con lama 120 mm e alzata 25,5 mm



No

nero opaco

AB26

21

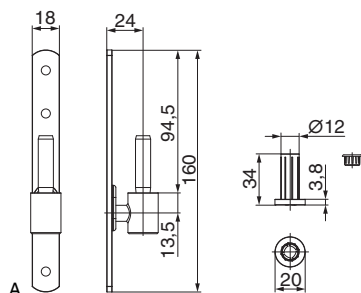
41

1

A

479530^{1*}

¹ Escluso dalla garanzia di 10 anni sulla superficie!



A

6.3.1.2 Cardini su piastra con perno fisso e boccola

Ø



No

nero opaco

10

18

24

24

A

468374¹

22

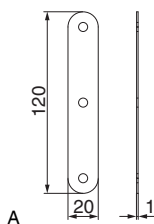
24

24

468370¹

¹ Escluso dalla garanzia di 10 anni sulla superficie!

6.4 Accessori bandelle spalletta rivestita



6.4.1 Spessori per bandelle doppie scomparse



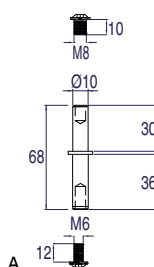
Nº

Spessore per bandella a scomparsa Alu 20x120mm S=1mm nero

100

A

476209*



6.4.2 Perno sciolto con vite antisfilamento anta



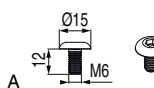
Nº

Perno D=10x67 con rondella D=16 per bandelle doppie a scomparsa filettato in testa e lato inferiore e vite esagona M6x12 + M8x10 nero opaco

1

A

479518*



6.4.3 Vite a brugola 'Grano'



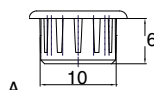
Nº

Vite a testa bombata M6x12 esagono incassato zincata nera

500

A

478766*



6.4.4 Tappo per bandelle a scomparsa



Nº

Tappo di copertura per bandelle a scomparsa per spalletta rivestita per cardine D=10mm

1

A

476853*



7 Muro - Bandelle regolabili

7.1	Indicazioni per la scelta della ferramenta	74
7.2	Bandelle	80
7.3	Cardini	85
7.4	Dime	89

7 Muro - Bandelle regolabili

7.1 Indicazioni per la scelta della ferramenta

7.1.1 Campi d'applicazione per montaggio a muro

Il programma per montaggio su muro e spalletta rivestita offre la stabilità di una bandella in acciaio ed i vantaggi della possibilità di regolazione!

La regolazione orizzontale consente la correzione degli scostamenti che possono insorgere a causa di:

imprecisioni nel corso del montaggio

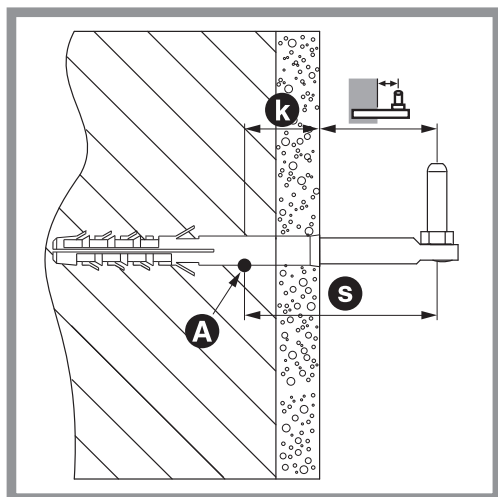
- deformazione dell'anta ("pendente")
- deformazione del mezzo di fissaggio e della ferramenta. Vedi le istruzioni per l'impiego sicuro.
- Da osservare in relazione a tutti i successivi diagrammi:

Le persiane più larghe dei limiti consentiti devono essere realizzate in versione a libro e fissate sul lato cerniera mediante gancio per persiane o fermapersiane per porte.

Osservare le istruzioni di montaggio per il montaggio su muro. In particolare, prestare attenzione alla posizione corretta del fermapersiana e del paracolpo (vedi pag. 8, punto 6 Montaggio a regola d'arte e della ferramenta per persiane).

- La resistenza dell'ancoraggio nella muratura è responsabilità del serramentista e/o posatore. Impiegare un adeguato sistema di fissaggio (ad es. tassello chimico) alla muratura ed eseguire un montaggio a regola d'arte. Per poter effettuare una corretta scelta del fissaggio è necessario conoscere tutti i fattori che ne condizionano la sua applicazione.
- La lunghezza di appoggio S dipende dal fissaggio del perno e dalla natura dell'opera muraria, dall'intonaco e dall'isolamento – vedi il grafico "Lunghezza di appoggio del perno"

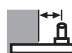
Lunghezza di appoggio del perno



S Lunghezza di appoggio S Questa lunghezza è determinante ai fini della portata del cardine (vedere diagramma relativo alla ferramenta bandelle in acciaio).

A Punto di appoggio A Punto di appoggio del cardine nella parete

k Distanza k Si tratta della misura di materiale non portante compresa fra la superficie della parete fino al punto A. Questa misura dipende dalla natura dell'opera muraria, dall'intonaco e dall'isolamento.

 Sporgenza cardine

- Per le persiane con bandelle in acciaio vige la seguente eccezione: in caso di persiane con peso complessivo pari a max. 30 kg, la distanza del fermapersiane dal fulcro della cerniera deve corrispondere ad almeno 230 mm. In tal modo è consentito anche l'utilizzo del fermapersiane tipo comfort, indipendentemente dalla larghezza della persiana.

I diagrammi delle pagine seguenti valgono per tutti gli articoli di prodotto del programma "Rustico acciaio" (comprese le cerniere centrali) e per il programma "bandelle a scomparsa" (bandelle, cerniere centrali e cardini corti su piastra).

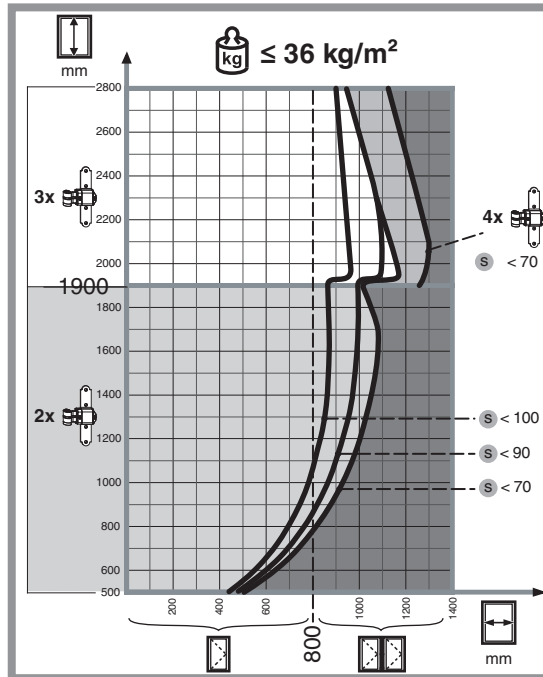
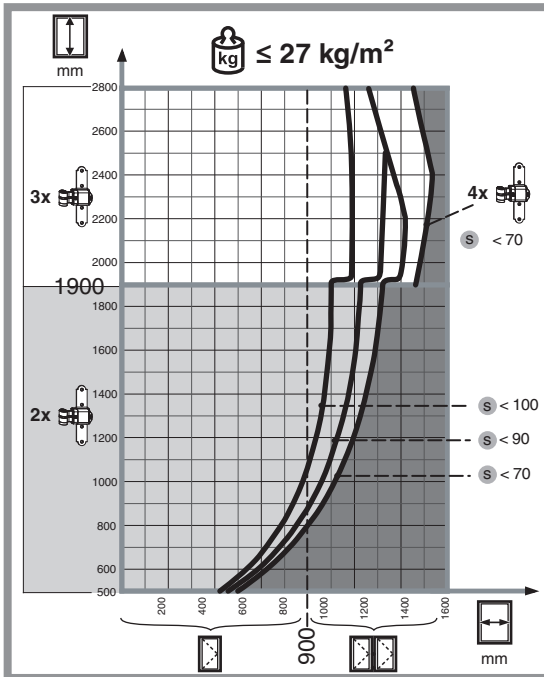
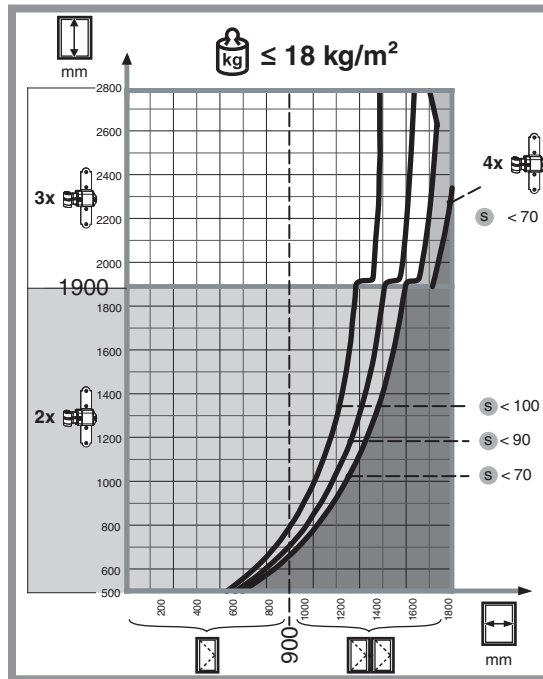
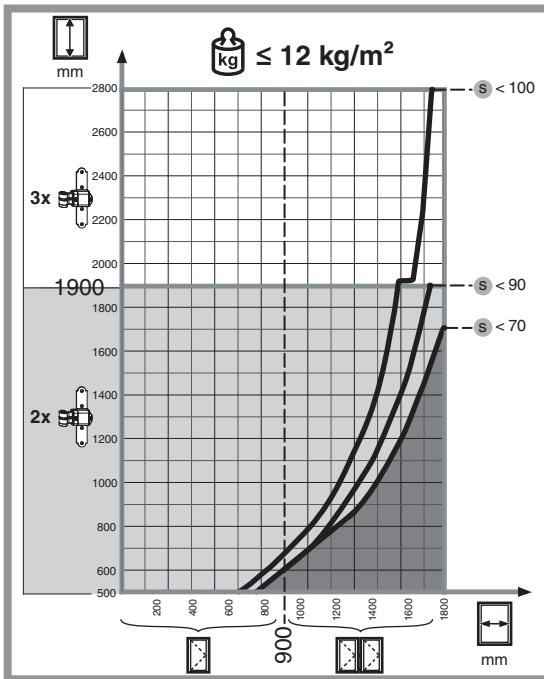
Attenzione: Utilizzando le bandelle lunghe, il peso totale della persiana non deve superare i 60 Kg.

Nei casi di montaggio in cui vengono utilizzati contemporaneamente meccanismi appartenenti a serie diverse, per la lettura delle dimensioni ammissibili dell'anta, devono essere considerati i diagrammi corrispondenti ai meccanismi della serie monoblocco/spaletta rivestita!

Su persiane di peso massimo 30 kg, il fermapersiana deve essere montato a una distanza minima, dal punto di rotazione, di 230 mm. Questo vale anche per l'utilizzo del fermapersiana Komfort, indipendentemente dalla larghezza della persiana (anta).

Su persiane di larghezza inferiore ai 460 mm il fermapersiana deve essere montato sempre a una distanza pari alla metà della larghezza stessa (vedere Montaggio a regola d'arte della ferramenta per persiane).

7.1.2 Diagrammi con campo d'applicazione per montaggio a muro cardine M12



muro reg

7.1.3 Campi d'applicazione per cardine a muro M16 per isolamento termico del muro

Le istruzioni di montaggio per fissaggio al muro (cod. art.756580) e il foglietto illustrativo (cod. art. 750487) devono essere scrupolosamente osservati. In particolare è necessario sigillare ermeticamente il foro in modo che possa resistere alle intemperie e posizionare correttamente il fermapersiana e il paracolpi (v. 1.6 Importanti avvertenze sul montaggio a regola d'arte della ferramenta –NB fare riferimento alle nostre pagine tecniche del rustico).

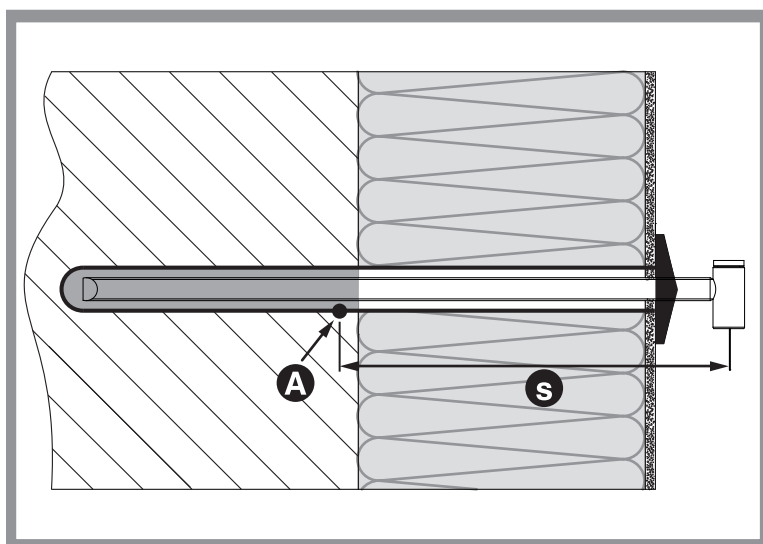
Per un fissaggio più sicuro del cardine consigliamo di utilizzare un ancorante chimico (ad es. di marca HILTI o WÜRTH).

La portata dell'ancoraggio a muro del cardine deve essere verificata a cura dell'operatore. Per il fissaggio a muro del cardine è necessario osservare le indicazioni del produttore del collante (ancorante chimico).

L'impiego di taluni ancoranti chimici richiede l'uso di un cardine con terminale tagliato obliquamente, per impedire che il cardine, una volta montato, possa subire torsioni.

La lunghezza di sostegno s dipende dal fissaggio del cardine e dalle caratteristiche del muro (vedere immagine seguente "Lunghezza di sostegno del cardine").

Lunghezza di appoggio del perno

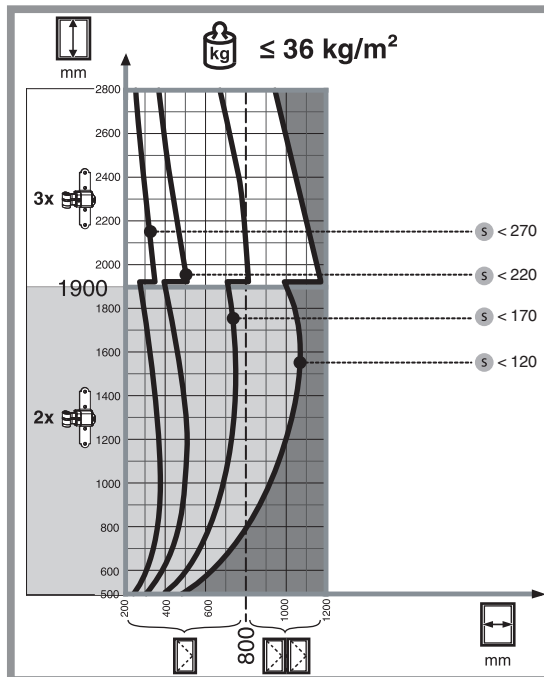
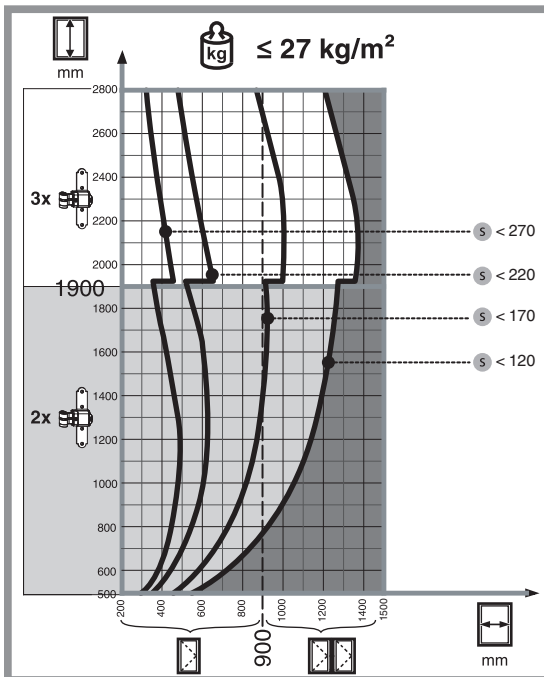
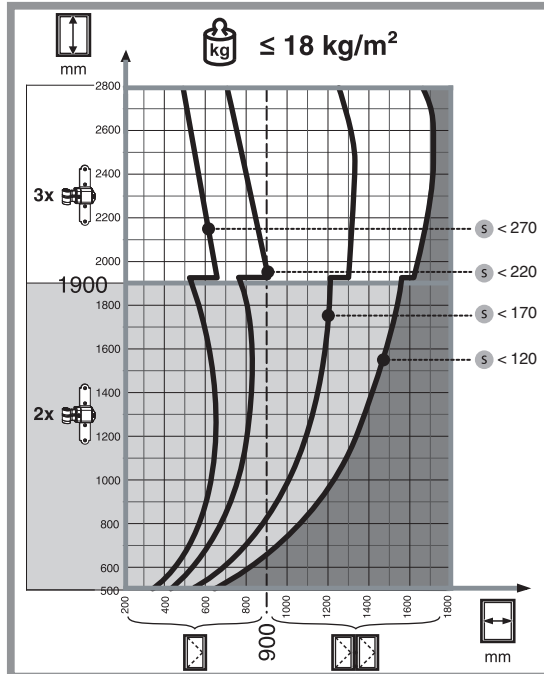
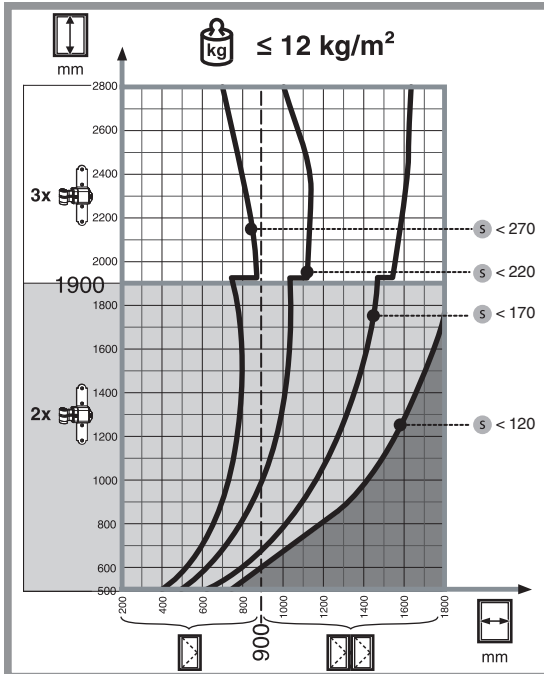


- S** Lunghezza di appoggio S Questa lunghezza è determinante ai fini della portata del cardine (vedere diagramma relativo alla ferramenta bandelle in acciaio).
- A** Punto di appoggio A Punto di appoggio del cardine nella parete

7.1.4 Diagrammi con campo d'applicazione per cardine a muro M16 per isolamento termico del muro

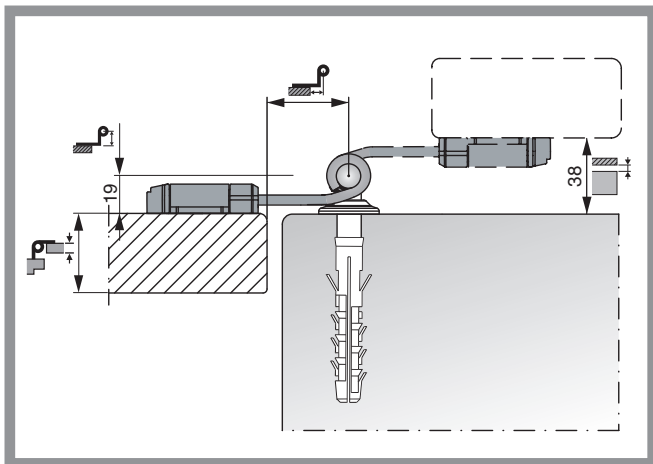
I seguenti diagrammi sono stati calcolati per cardini con fissaggio su muro M16 in combinazione con il programma Rustico acciaio.

Attenzione: seguire le indicazioni di lavorazione sulla pagina prima!



muro reg

7.1.5 Persiana a filo muro con cardine a 90°

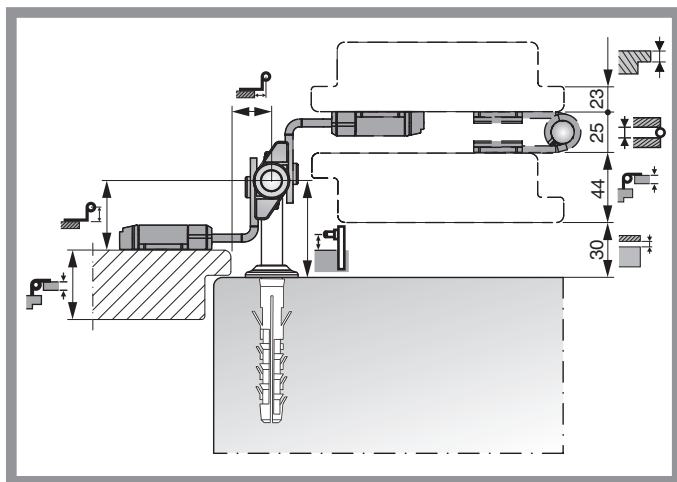


Calcolo distanza muro

$$2 \times \begin{matrix} \text{P} \\ \text{t} \end{matrix} \quad 38 \text{ mm}$$

$$= \quad 38 \text{ mm} \quad \begin{matrix} \text{P} \\ \text{t} \end{matrix}$$

7.1.6 Persiana con battuta, con cardine universale 90°



Calcolo: Sporgenza cardine

$$\begin{matrix} \text{P} \\ \text{t} \end{matrix} \quad 23 \text{ mm}$$

$$+ 25 \text{ mm}$$

$$+ 44 \text{ mm}$$

$$+ 30 \text{ mm}$$

$$= \quad 122 \text{ mm} : 2 = 61 \text{ mm} \quad \begin{matrix} \text{P} \\ \text{t} \end{matrix}$$

Calcolo: Gomito bandella

$$\begin{matrix} \text{P} \\ \text{t} \end{matrix} \quad 25 \text{ mm}$$

$$+ 44 \text{ mm}$$

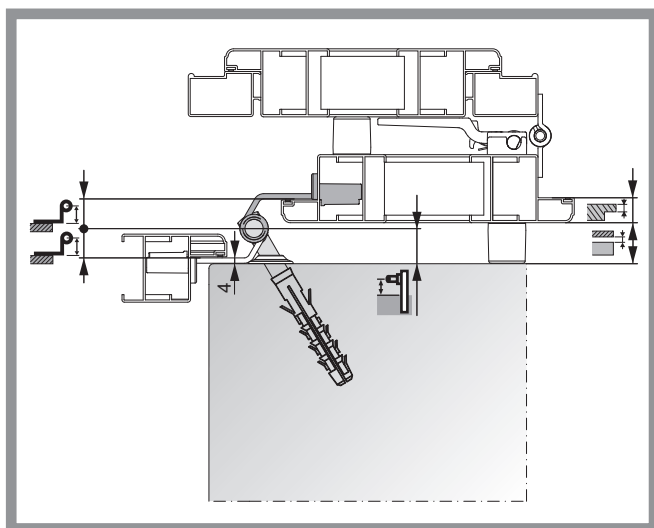
$$+ 30 \text{ mm}$$

$$- 23 \text{ mm}$$

$$= \quad 76 \text{ mm} : 2 = 38 \text{ mm} \quad \begin{matrix} \text{P} \\ \text{t} \end{matrix}$$

→ Calcoli per persiana in appoggio ==> vedi prossima pagina

7.1.7 Persiana con battuta in alluminio, con cardine universale 30°



Calcolo distanza muro

$$2x \begin{array}{c} \text{Hinge symbol} \\ \text{Hinge symbol} \end{array} \quad 38 \text{ mm (2 x 19)}$$

$$\begin{array}{c} \text{Hinge symbol} \\ \text{Hinge symbol} \end{array} \quad \begin{array}{l} - 16 \text{ mm} \\ + 4 \text{ mm} \end{array}$$

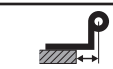
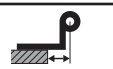


















$$= \quad 26 \text{ mm} \quad \begin{array}{c} \text{Hinge symbol} \\ \text{Hinge symbol} \end{array}$$

Calcolo sporgenza cardine = gomito bandella

$$\begin{array}{c} \text{Hinge symbol} \\ \text{Hinge symbol} \end{array} \quad \begin{array}{l} 19 \text{ mm} \\ + 4 \text{ mm} \end{array}$$

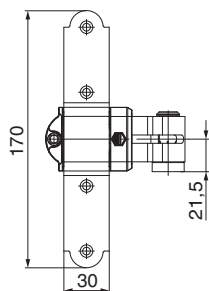
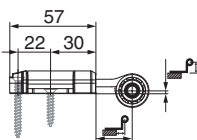
$$= \quad 23 \text{ mm} \quad \begin{array}{c} \text{Hinge symbol} \\ \text{Hinge symbol} \end{array}$$

7.1.8 Panoramica delle varianti dei gomiti

	 16-24 mm	 37-45 mm
 -5 mm		
 2 mm		
 7 mm		
 12 mm		
 19 mm		
 32-55 mm		

7.2 Bandelle

7.2.1 Bandelle senza angolo d'appoggio



A

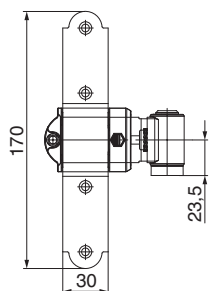
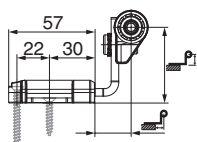
7.2.1.1 Bandelle a croce in acciaio

nero opaco



Nº

-5	16 - 24	20		101449
	37 - 45	20		101450
2	16 - 24	20	A	100000
	37 - 45	20		100005
7	16 - 24	20		100001
	37 - 45	20		100006
12	16 - 24	20		100002
	37 - 45	20		100007
19	16 - 24	20		100003
	37 - 45	20		100008



A

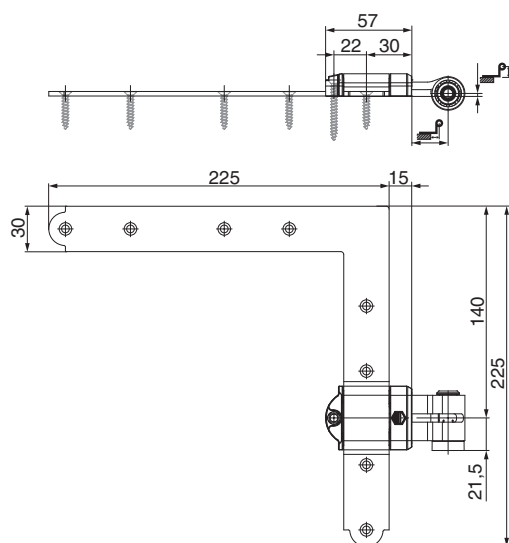
7.2.1.2 Bandelle a croce in acciaio con gomito regolabile

nero opaco



Nº




32 - 55	16 - 24	20	A	100004
	37 - 45	20		100009



A

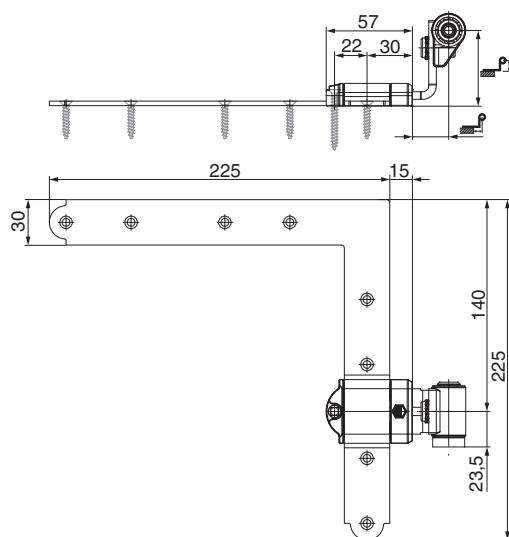
7.2.1.3 Bandelle ad angolo in acciaio

nero opaco

				No
	-5	16 - 24	10	101453 ^{1*}
		37 - 45	10	101454 ^{1*}
2		16 - 24	10	A 100020 ¹
		37 - 45	10	100025 ¹
7		16 - 24	10	100021 ¹
		37 - 45	10	100026 ¹
12		16 - 24	10	100022 ¹
		37 - 45	10	100027 ¹
19		16 - 24	10	100023 ¹
		37 - 45	10	100028 ¹

muro reg




¹ Pa = Paio è costituito da 1 bandella ad angolo superiore e 1 bandella ad angolo inferiore



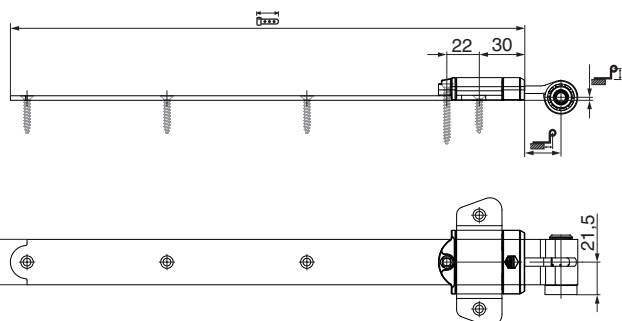
A

7.2.1.4 Bandelle ad angolo in acciaio con gomito regolabile

nero opaco

				No
	32 - 55	16 - 24	10	A 100024 ¹
		37 - 45	10	100029 ¹


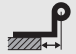
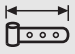

¹ Pa = Paio è costituito da 1 bandella ad angolo superiore e 1 bandella ad angolo inferiore

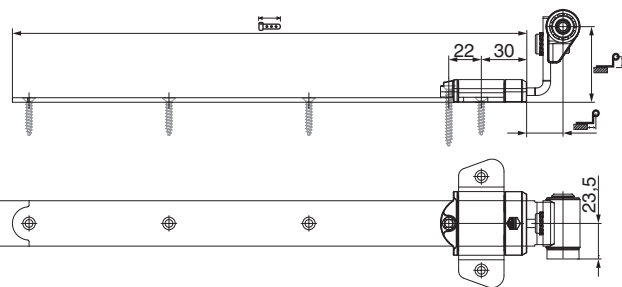


A



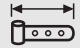

7.2.1.5 Bandelle lunghe in acciaio

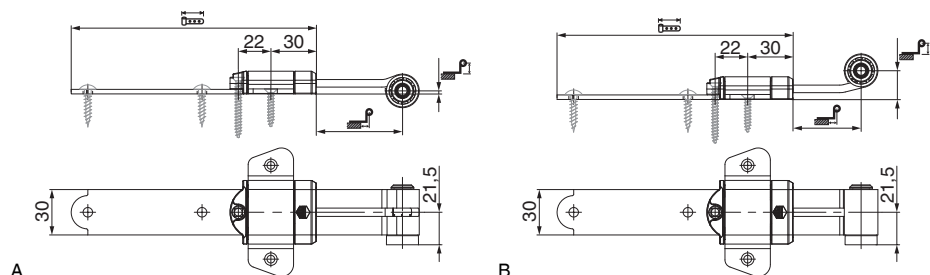
nero opaco





					No
	-5	16 - 24	340	20	101451*
		37 - 45	340	20	101452*
	2	16 - 24	340	20	100010
		37 - 45	340	20	100015
	7	16 - 24	340	20	100011*
		37 - 45	340	20	100016*
	12	16 - 24	340	20	100012*
		37 - 45	340	20	100017*
	19	16 - 24	340	20	100013
		37 - 45	340	20	100018

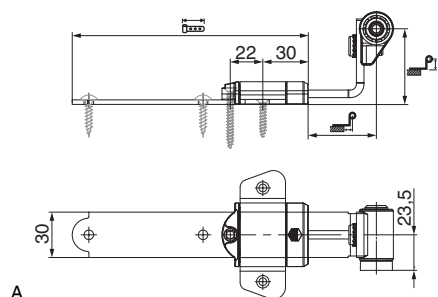






A

7.2.1.6 Bandelle lunghe in acciaio con gomito regolabile						No
nero opaco	32 - 55	16 - 24	340	20	A	100014
		37 - 45	340	20		100019



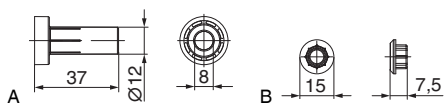
7.2.1.7 Bandelle lunghe in acciaio con gomito fisso - scuroni PVC						No
nero opaco	2	49 - 57	162	20	A	101917
			309,5	20		101918
			457	20		101919
			604,5	10		101920
	19	37 - 45	156	20	B	101913
			303,5	20		101914
			451	20		101915
			598,5	6		101916



7.2.1.8 Bandelle lunghe in acciaio con gomito regolabile - scuroni PVC						No	
nero opaco	32 - 55	37 - 45	156	20		102337*	
			303,5	20	A	102338*	
				451	20		102339*
				598,5	20		102340*

muro reg

7.2.2 Accessori bandelle



7.2.2.1 Boccole e tappi per bandelle in acciaio

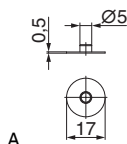


No

nero	Boccola aperta per bandella	per cardine D=10mm	100		44382^{1,2}
		per cardine D=9mm	100		44381^{1,2}
		per cardine D=8mm	100	A	44380^{1,2*}
	Tappo copertura corto per bandella	100	B	44383^{1,2}	
	Tappo copertura lungo per bandella	100		44384^{1,2}	

¹ per bandelle con gomito fisso.

² per bandelle con gomito regolabile 32-55.



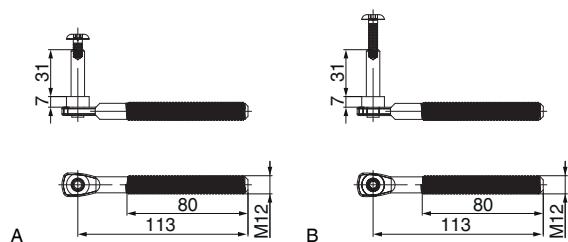
7.2.2.2 Spessori per bandelle lunghe PVC



No

Rondella per spessoramento bandella in acciaio foro=5mm nero	100	A	459256
--	-----	---	---------------

7.3 Cardini



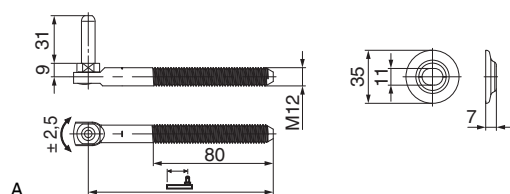
7.3.1 Cardine universale M12 con sicurezza antisfilamento anta



No

per bandella in appoggio L 113 con perno fisso e sicurezza antisfilamento anta d=9 nero opaco	30	A	479493*
per bandella in appoggio L 143 con perno fisso e sicurezza antisfilamento anta d=9 nero opaco	24		479494*
per bandella a scomparsa regolabile L 113 con perno fisso e sicurezza antisfilamento anta d=9 nero opaco	30	B	479495*
per bandella a scomparsa regolabile L 143 con perno fisso e sicurezza antisfilamento anta d=9 nero opaco	24		479496*

7.3.2 Cardini universali M12 con regolazione laterale



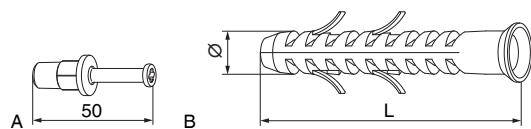
7.3.2.1 Cardine universale in acciaio con regolazione laterale



No

nero opaco	gr. 1	122	20	A	14136
	gr. 2	147	20		14140
	gr. 3	172	20		14144
	gr. 4	250	20		14148

7.3.2.2 Accessori per cardine universale M12



7.3.2.2.1 Tasselli per cardine universale

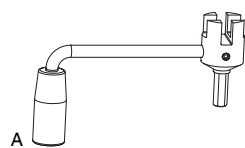
Ø

L



No

Copriforo per tassello a murare			20	A	41925
Tassello M12	16	100	20	B	42306
		140	20		42308



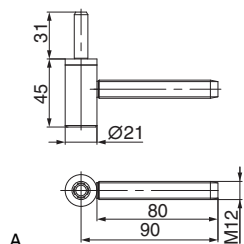
7.3.2.2.2 Avvitatori per cardine a muro



No

Avvitatore cardine a muro			1	A	24596*
Avvitatore per cardine universale			1		38282*

7.3.3 Cardini a muro M12



A

7.3.3.1 Cardini a muro in acciaio con rondella di sicurezza

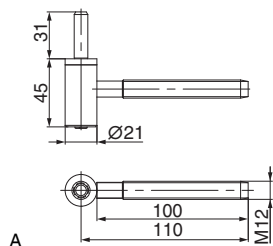


No

nero opaco

	L90	21	90	24	A	477943 ¹
	L110	21	110	24		477944 ¹
	L160	21	160	24		477945 ¹

¹ Escluso dalla garanzia di 10 anni sulla superficie!



A

7.3.3.2 Cardini a muro in acciaio con regolazione in altezza e rondella di sicurezza

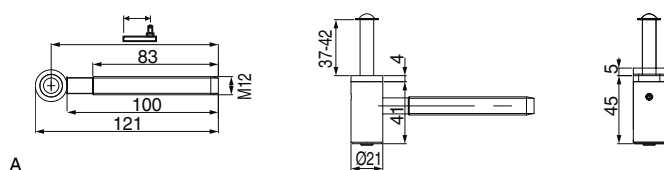


No

nero opaco

	L90	21	90	24	A	477971 ¹
	L110	21	110	24		477972 ¹
	L160	21	160	24		477973 ¹

¹ Escluso dalla garanzia di 10 anni sulla superficie!



A

7.3.3.3 Cardini a muro M12 con regolazione in altezza e antisfilamento

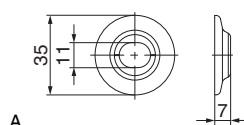


No

nero opaco

	L90	21	90	24		477978 ¹
	L110	21	110	24	A	477979 ¹
	L160	21	160	24		477980 ¹

¹ Escluso dalla garanzia di 10 anni sulla superficie!



A

7.3.3.4 Rosette copriforo per cardini M12

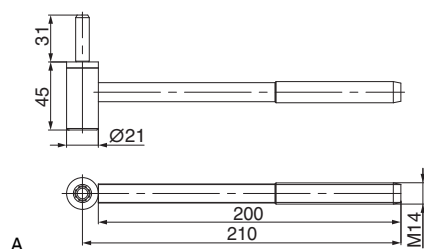


No

nero

	100	A	42454
--	-----	---	-------

7.3.4 Cardini a muro M14



7.3.4.1 Cardini a muro in acciaio con rondella di sicurezza



No

nero opaco

L210

21

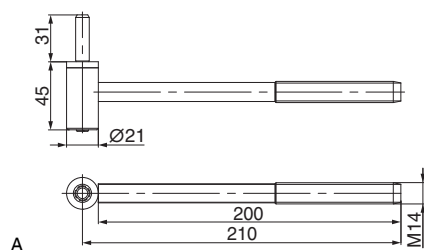
210

24

A

477946¹

¹ Escluso dalla garanzia di 10 anni sulla superficie!



7.3.4.2 Cardini a muro in acciaio con regolazione in altezza e rondella di sicurezza



No

nero opaco

L210

21

210

24

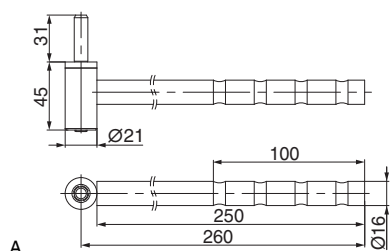
A

477974¹

¹ Escluso dalla garanzia di 10 anni sulla superficie!

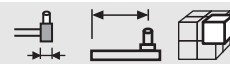
muro reg

7.3.5 Cardini a muro M16



A

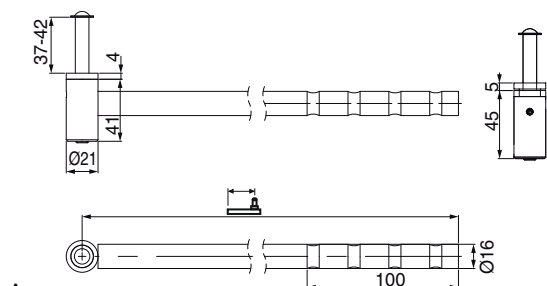
7.3.5.1 Cardini a muro M16 con regolazione in altezza e rondella di sicurezza



No

nero opaco

L260	21	260	20	A	477975
L360	21	360	16		477976
L460	21	460	16		477977



A

7.3.5.2 Cardini a muro M16 con regolazione in altezza e antisifilamento

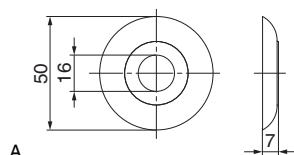


No

nero opaco

L260	21	260	20		477985¹
L360	21	360	16		477986¹
L460	21	460	16	A	477987¹

¹ Escluso dalla garanzia di 10 anni sulla superficie!



A

7.3.5.3 Rosette copriforo per cardine a muro M16

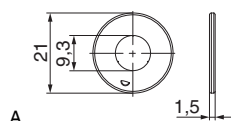


No

nero

100	A	364274
-----	---	---------------

7.3.6 Accessori per cardini



A

7.3.6.1 Rondella per cardine



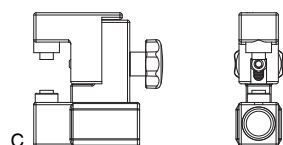
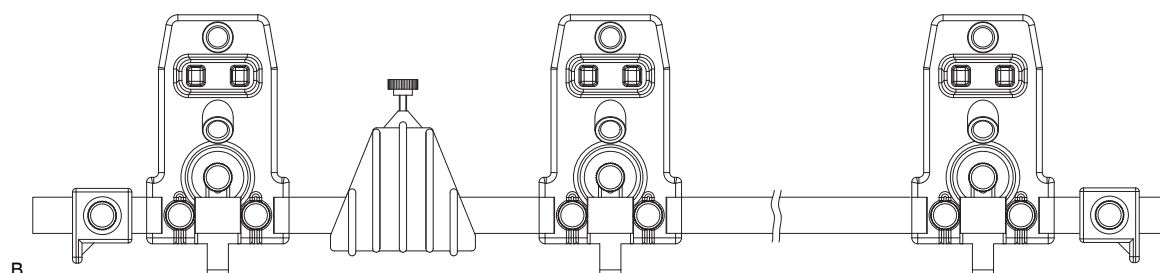
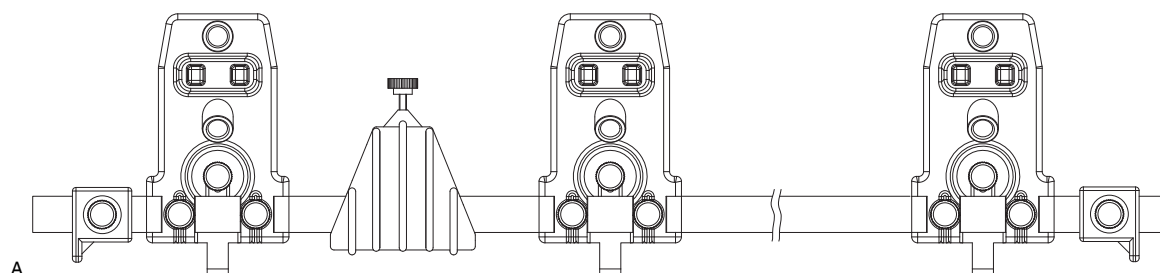
No

nero

Rondella distanziatrice per bandella rustico in acciaio per cardine D=9 D=22 mm

1,5	100	A	355518
-----	-----	---	---------------

7.4 Dime



muro reg

7.4.1 Dime muro acciaio



Nº

Dima	Rustico in acciaio	per cardine universale	fori obliqui 30° D=16-24mm 2aste+3blocchetti	1	A	101265
			fori diritti 2aste+3blocchetti	1	B	101266*
		cardine a muro con perno a sfilare	diametro punta 16 mm	1	C	22616
			diametro punta 20 mm	1		27054*
Dima foro	Rustico in acciaio	per cardine universale	fori obliquo 30°, D=16-24mm	1		227964*
			fori diritti	1		227965*



Muro - Bandelle regolabili



8 Muro - Bandelle fisse

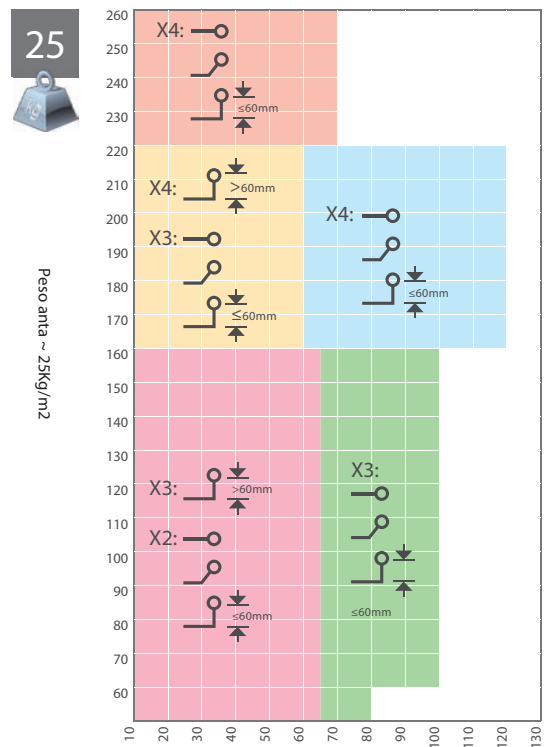
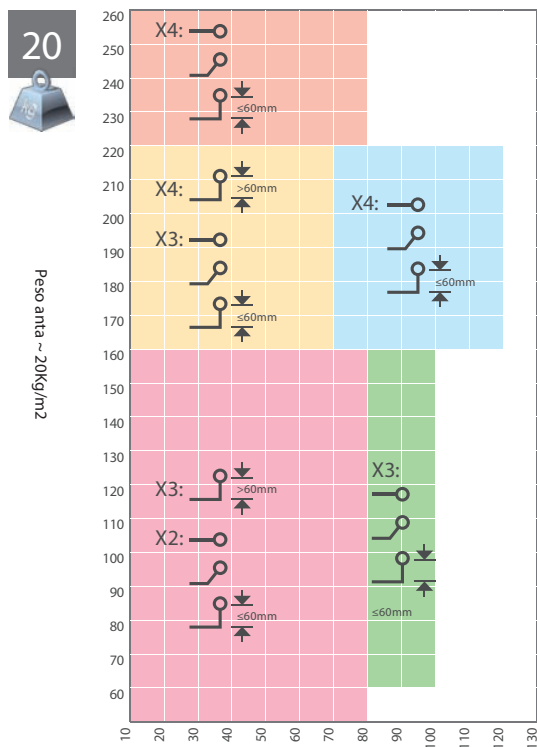
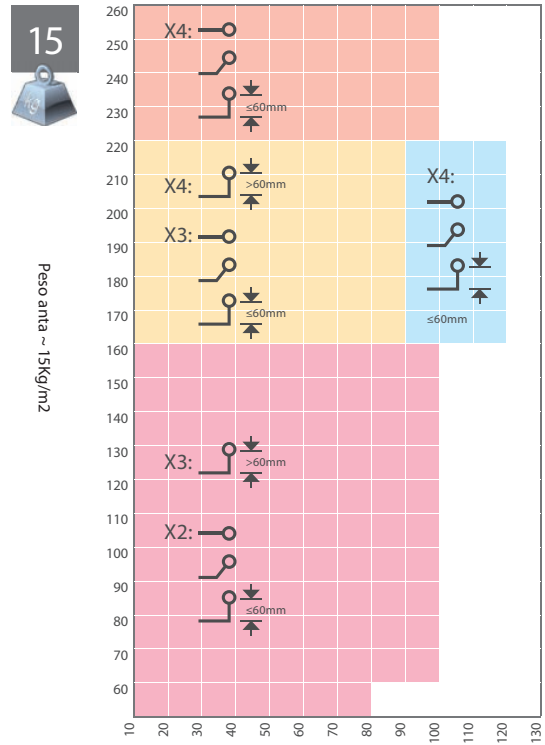
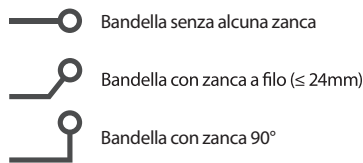
8.1	Campo di applicazione bandelle fisse in appoggio	92
8.2	Bandelle	93
8.3	Cardini	100
8.4	Dime	102

8 Muro - Bandelle fisse

8.1 Campo di applicazione bandelle fisse in appoggio

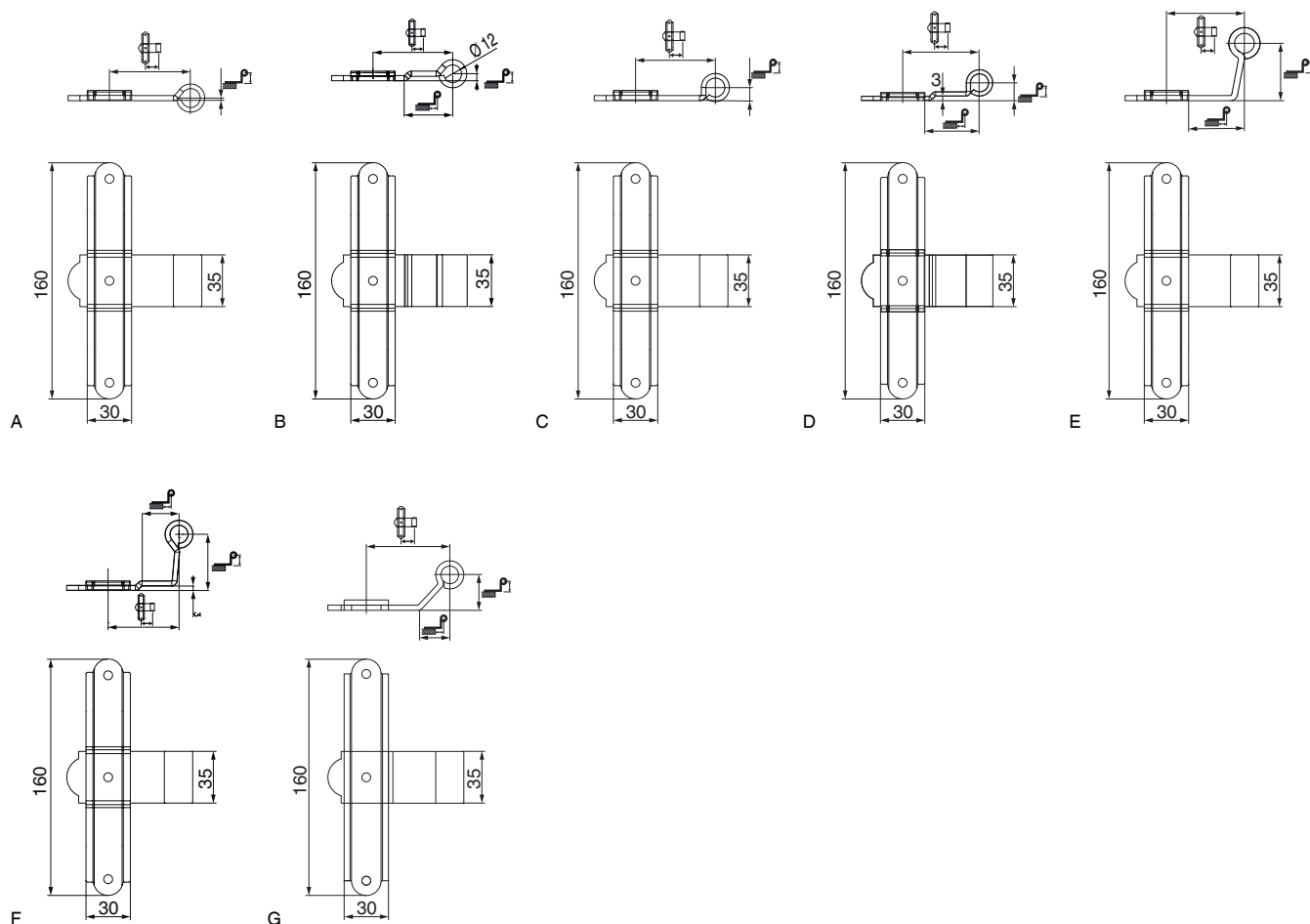


SIMBOLOGIA




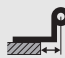



8.2 Bandelle

8.2.1 Bandelle senza angolo d'appoggio

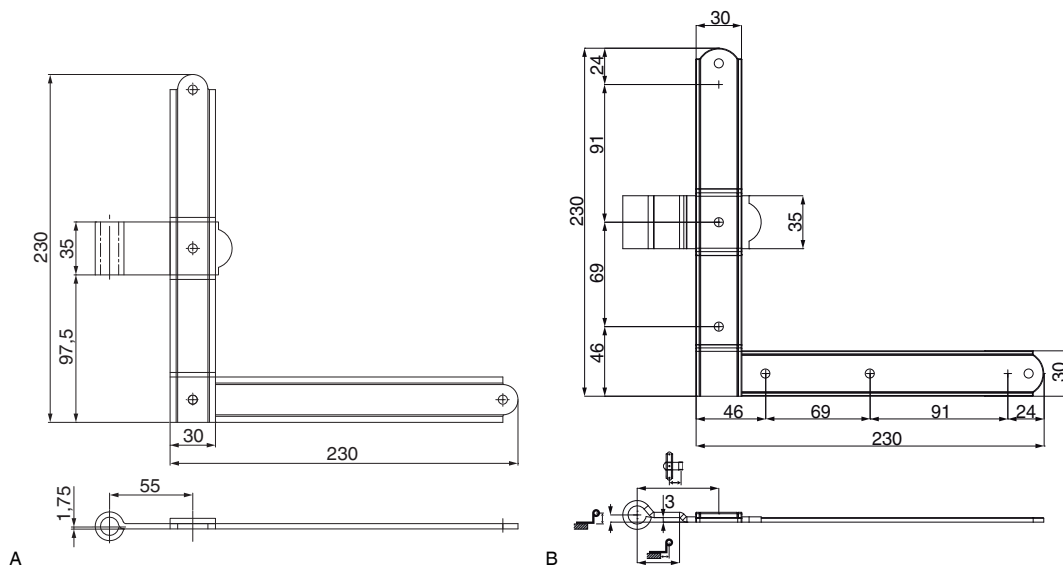


muro fix

8.2.1.1 Bandelle a croce con gomito fisso

							№
nero opaco	con occhio centrale	2	55	24	A	467767¹	
			50	65	30	473887^{1*}	
			60	75	20	473888^{1*}	
			70	85	20	473889^{1*}	
	con occhio centrale con sormonto	5	33	54	20	B	478787¹
		con occhio decentrato	9		53	24	C
			48	63	1		478789^{1*}
	con occhio decentrato con sormonto	12	28	62	1		478793¹
			34	52	20	D	473362¹
	zanca a 90°	35	36	51	16	E	468323^{1*}
		45	36	51	12		468324¹
	zanca a 90° con sormonto	38	25	48	1	F	478633^{1*}
zanca a filo	24	24	56	16	G	468322¹	
	35	23	56	1		478785¹	

¹ Escluso dalla garanzia di 10 anni sulla superficie!



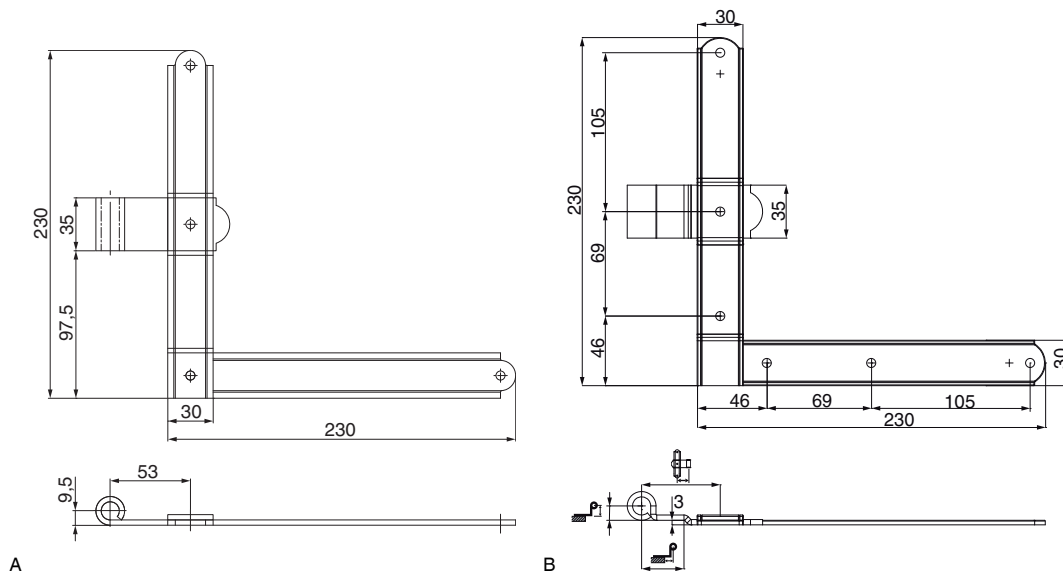
8.2.1.2 Bandelle ad angolo con gomito fisso - occhio centrale



No

nero opaco	con occhio centrale	2	sx		55	16	A	467765 ¹
			dx		55	16		468412 ¹
	con occhio centrale con sormonto	5	sx	28	54	1	B	478799 ¹
			dx	28	54	1		478801 ¹

¹ Escluso dalla garanzia di 10 anni sulla superficie!



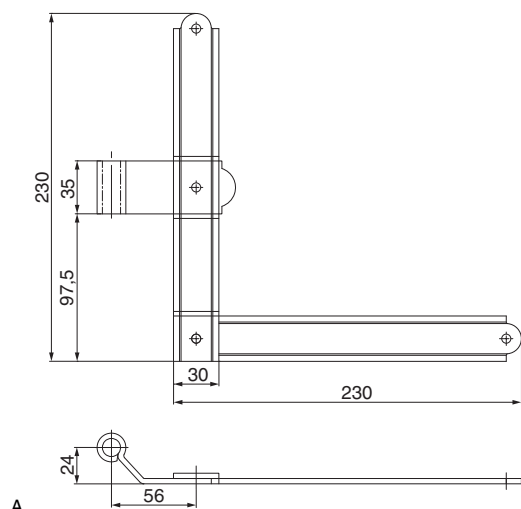
8.2.1.3 Bandelle ad angolo con gomito fisso - occhio decentrato



No




nero opaco	con occhio decentrato	9	sx		53	16	A	468329 ¹
			dx		53	16		468413 ¹
			sx		63	1		478807 ^{1*}
			dx		63	1		478809 ^{1*}
	con occhio decentrato con sormonto	12	sx	28	52	1	B	478811 ¹
			dx	28	52	1		478813 ¹
			sx	28	62	1		478815 ^{1*}
			dx	28	62	1		478817 ^{1*}

¹ Escluso dalla garanzia di 10 anni sulla superficie!

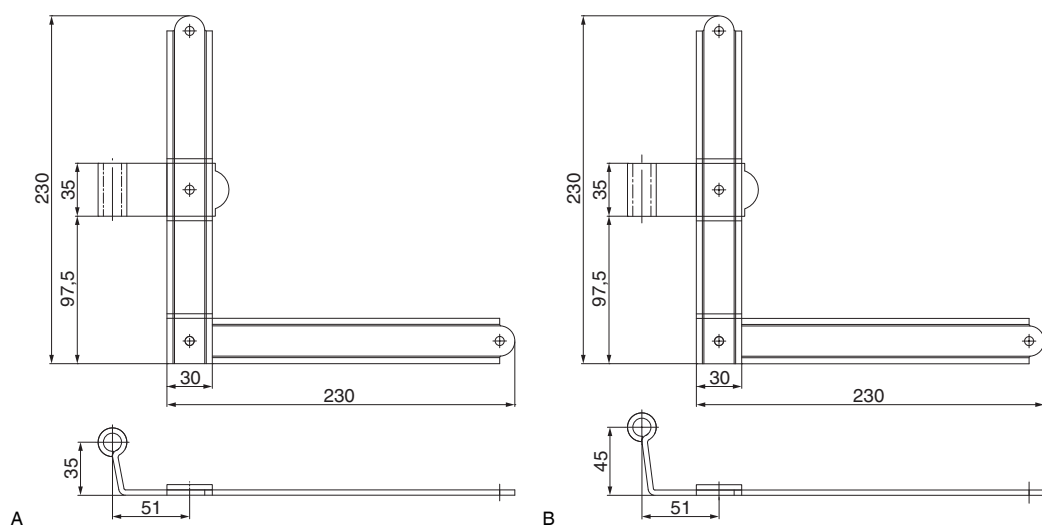


8.2.1.4 Bandelle ad angolo con gomito fisso - zanca a filo

nero opaco



					N°
24	sx	25	12	A	468330¹
	dx	25	12		468331¹
35	sx	23	1		478803^{1*}
	dx	23	1		478805^{1*}

¹ Escluso dalla garanzia di 10 anni sulla superficie!



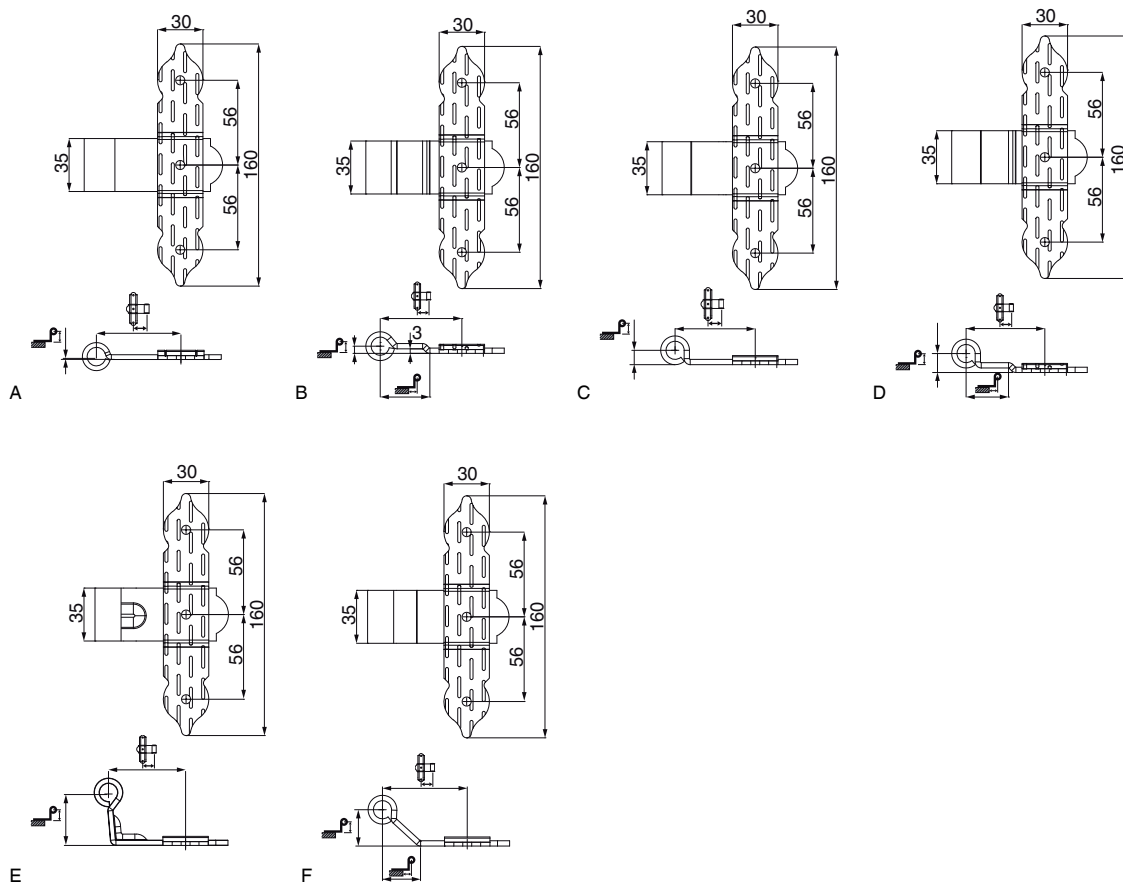
8.2.1.5 Bandelle ad angolo con gomito fisso - zanca a 90°

nero opaco

				N°
35	sx	10	A	468332^{1*}
	dx	10		468333^{1*}
45	sx	10	B	468334¹
	dx	10		468335¹





¹ Escluso dalla garanzia di 10 anni sulla superficie!

muro fix

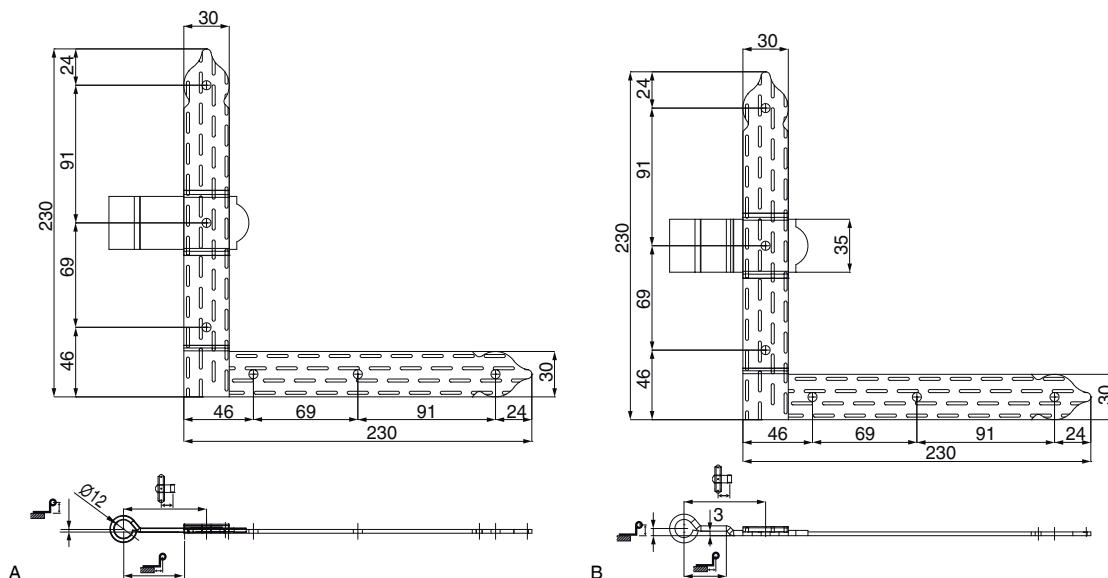


8.2.1.6 Bandelle a croce con gomito fisso (SCUDO)


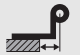


nero opaco

					N°
con occhio centrale	2		55	16	A 478822^{1*}
con occhio centrale con sormonto	5	33	54	20	B 478786¹
con occhio decentrato	9		53	1	C 478782^{1*}
		48	63	1	478788^{1*}
con occhio decentrato con sormonto	12	28	52	1	D 478790^{1*}
			62	1	478792^{1*}
zanca a 90°	35		51	1	E 478825^{1*}
zanca a filo	24	25	56	1	F 478783^{1*}
	35	23	56	1	478784¹

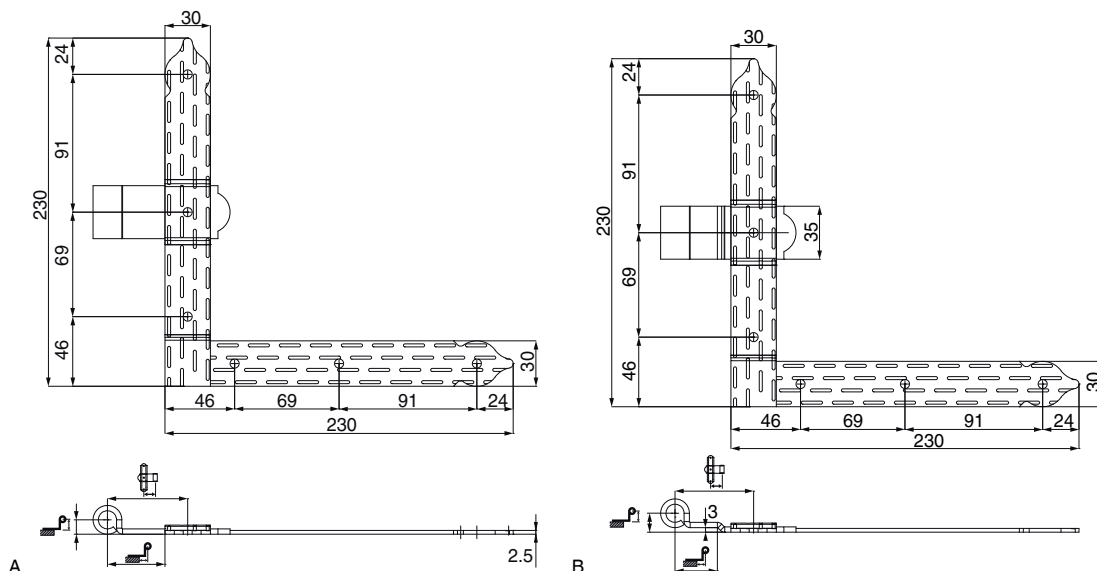
¹ Escluso dalla garanzia di 10 anni sulla superficie!







8.2.1.7 Bandelle ad angolo con gomito fisso - occhio centrale (SCUDO)

						No
nero opaco	con occhio centrale	2 dx	40	55	16	478823^{1*}
		2 sx	40	55	16	478824^{1*}
	con occhio centrale con sormonto	5 sx	28	54	1	478798¹
		5 dx	28	54	1	478800¹

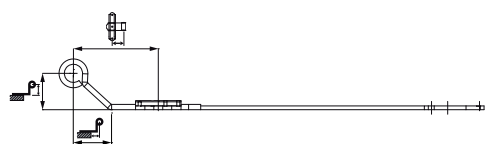
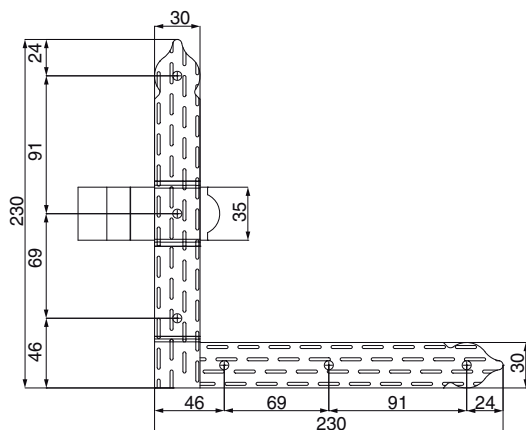
¹ Escluso dalla garanzia di 10 anni sulla superficie!



8.2.1.8 Bandelle ad angolo con gomito fisso - occhio decentrato (SCUDO)

						No
nero opaco	con occhio decentrato	9 sx		63	1	478806^{1*}
		9 dx		63	1	478808^{1*}
		16 sx	38	53	16	478794¹
		16 dx	38	53	16	478795¹
	con occhio decentrato con sormonto	12 sx	28	52	1	478810^{1*}
		12 dx	28	52	1	478812^{1*}
		12 sx	28	62	1	478814^{1*}
		12 dx	28	62	1	478816^{1*}

¹ Escluso dalla garanzia di 10 anni sulla superficie!



A

8.2.1.9 Bandelle ad angolo con gomito fisso - zanca a filo (SCUDO)

nero opaco

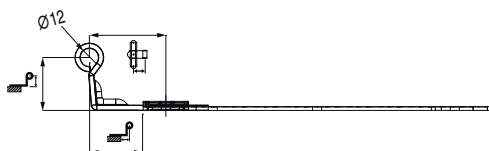
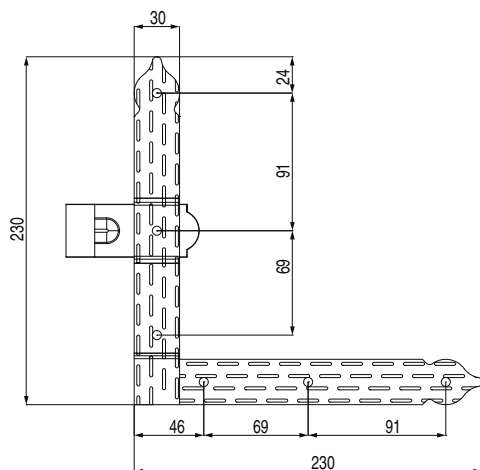
zanca a filo



No

24	sx	25	56	1	A	478796 ^{1*}
	dx	25	56	1		478797 ^{1*}
35	sx	23	56	1		478802 ^{1*}
	dx	23	56	1		478804 ^{1*}

¹ Escluso dalla garanzia di 10 anni sulla superficie!



A

8.2.1.10 Bandelle ad angolo con gomito fisso - zanca a 90° (SCUDO)

nero opaco

zanca a 90°

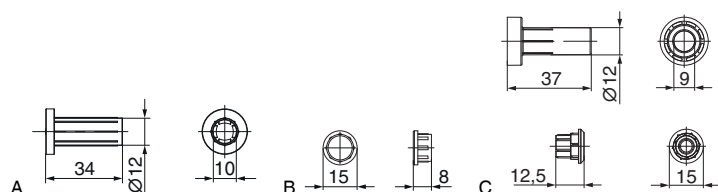


No

35	dx	36	51	1		478826 ^{1*}
	sx	36	51	1	A	478827 ^{1*}

¹ Escluso dalla garanzia di 10 anni sulla superficie!

8.2.2 Accessori bandelle



8.2.2.1 Boccole e tappi per bandelle fisse



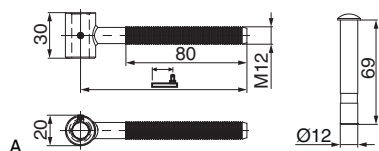
N°

nero	Boccola aperta per bandella	per riduzione da D=12mm a D=10mm	1	A	473288¹
	Tappo copertura corto per bandella	per riduzione da D=12mm a D=10mm	1	B	473289
	Tappo di copertura e boccola per bandella	per cardine D=9mm	1.000	C	103111

¹ Boccola di sostituzione. Ordinare in caso di smarrimento. Il Kit cardine contiene boccola nylon.

8.3 Cardini

8.3.1 Cardini a muro M12



8.3.1.1 Cardini a muro con brugola di sicurezza



No

nero opaco

L110

20

110

30

A

462138¹

L155

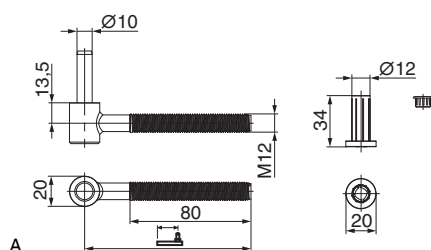
20

155

30

462140¹

¹ Escluso dalla garanzia di 10 anni sulla superficie!



8.3.1.2 Cardini a muro M12 per fissaggio chimico



No

nero

109

30

A

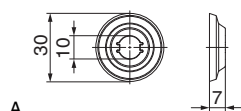
469671¹

154

30

469672¹

¹ Escluso dalla garanzia di 10 anni sulla superficie!



8.3.1.3 Rosette copriforo per cardini M12



No

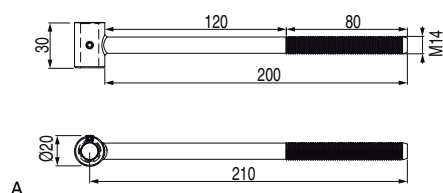
nero

200

A

478130

8.3.2 Cardini a muro M14



8.3.2.1 Cardini a muro M14 con brugola di sicurezza



No

nero opaco

L210

20

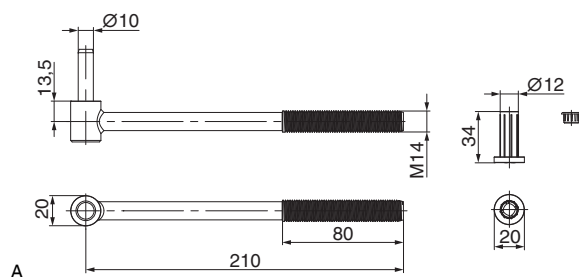
210

20

A

462141¹

¹ Escluso dalla garanzia di 10 anni sulla superficie!



8.3.2.2 Cardini a muro M14 per fissaggio chimico



No

nero

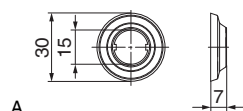
210

20

A

469673¹

¹ Escluso dalla garanzia di 10 anni sulla superficie!



8.3.2.3 Rosette copriforo per cardine a muro M14



No

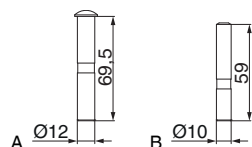
nero

10

A

469687*

8.3.3 Accessori per cardini



8.3.3.1 Perno sciolto



No

Perno sciolto con testa per cardine antisfilamento D=12x69,5mm

1

A

473286

Perno sciolto con incavo D=10x59

1

B

473287

8.3.3.2 Vite a brugola 'Grano'



No

Vite con esagono incassato Imbus M5x4

100

A

469958*

8.4 Dime



A

8.4.1 Dime muro acciaio



Nº

Dima foro	per foro cardine D=10	ad inclinazione variabile 15°/20°/ 25°	2	A	468141*
	per foro cardine D=12	ad inclinazione variabile 15°/20°/ 25°	2		468142*



9 Muro - Bandelle scomparsa regolabili

9.1	Campi d'applicazione per bandelle a scomparsa alluminio cardine M12 _____	104
9.2	Campi d'applicazione per bandelle a scomparsa per persiane in alluminio _____	104
9.3	Bandelle _____	105
9.4	Cardini _____	107
9.5	Dime _____	110

9 Muro - Bandelle scomparsa regolabili

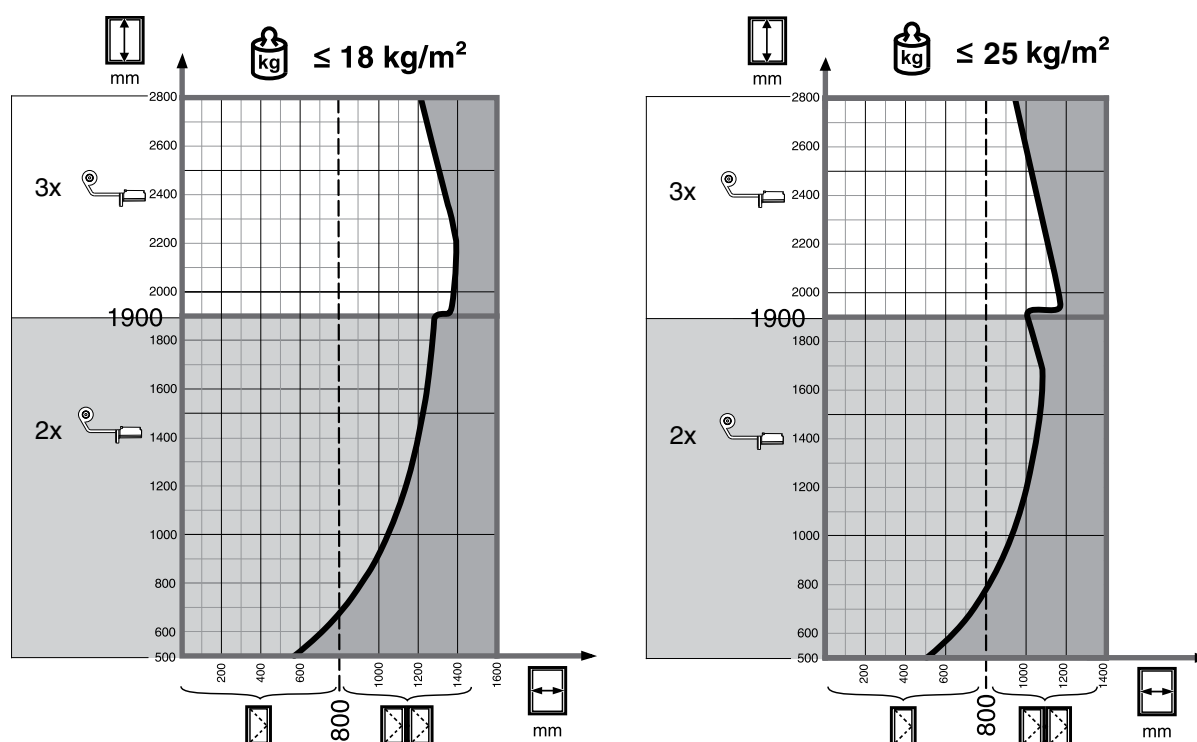
9.1 Campi d'applicazione per bandelle a scomparsa alluminio cardine M12

Attenersi scrupolosamente alle disposizioni relative all'utilizzo dei singoli componenti della ferramenta per persiane, contenute nel catalogo MACO-Rustico, nelle istruzioni di montaggio MACO-Rustico per montaggio su muro e nella guida all'utilizzo e alla manutenzione.

Campi d'applicazione per bandelle a scomparsa:

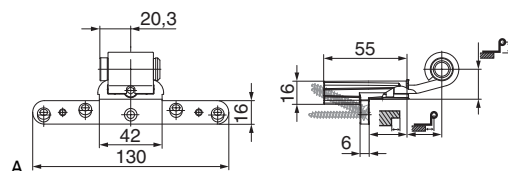
Non superare i pesi e le dimensioni massime indicate nei seguenti diagrammi. La bandella a scomparsa per alluminio con gomito 61 mm deve essere utilizzata solo per un massimo di 18 kg/m^2 , non per 25 kg/m^2 !

9.2 Campi d'applicazione per bandelle a scomparsa per persiane in alluminio

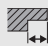






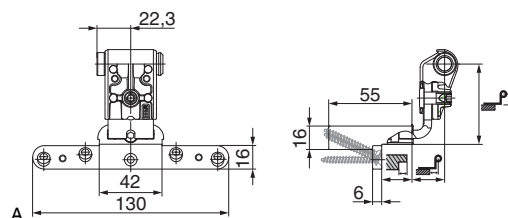
9.3 Bandelle

9.3.1 Bandelle a scomparsa con regolazione laterale








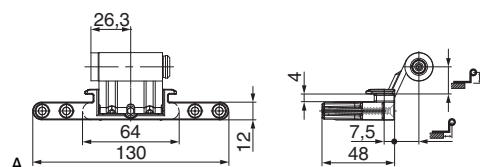
9.3.1.1 Bandelle a scomparsa legno

							No
nero opaco	gr. 1	AB25	20	23	20	A	101909
		AB20	20	23	20		14142
	gr. 2	AB20	25	18	20		14513
		AB20	32	23	20		14146




9.3.1.2 Bandelle a scomparsa legno con gomito regolabile

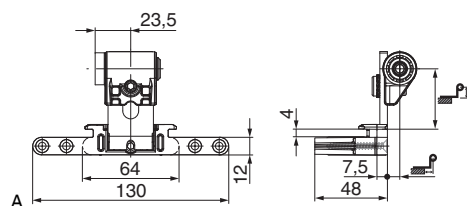
							No	
nero opaco	gr. 1	AB20	43 - 56	46 - 72	22	A	57101	
	gr. 2	AB25	55 - 80	70 - 120	22		101910	
	gr. 3	AB20	55 - 80	70 - 120	22	20		57102
		AB20	80 - 105	120 - 170	22	20		57103






9.3.1.3 Bandelle a scomparsa legno per fresatura 12 mm

					No
nero opaco		2	18	500	101766¹
		18	16	500	A 101765¹

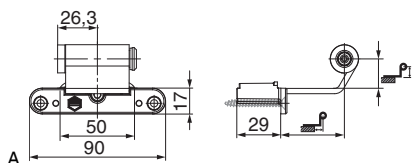
¹ Per campi d'applicazione fare riferimento ai diagrammi per bandella a scomparsa per alluminio!



9.3.1.4 Bandelle a scomparsa legno per fresatura 12 mm con gomito regolabile

					No
nero opaco		25 - 50	8	20	A 101767¹

¹ Per campi d'applicazione fare riferimento ai diagrammi per bandella a scomparsa per alluminio!



9.3.1.5 Bandelle a scomparsa alluminio



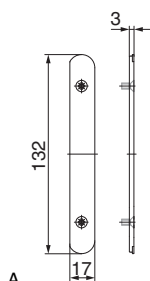
Nº

nero opaco

19	42	20	A	103169¹
31	42	20		103170¹
50	42	20		103171¹
61	42	20		103172¹

¹ Per campi d'applicazione fare riferimento ai diagrammi per bandella a scomparsa per alluminio!

9.3.2 Accessori bandelle



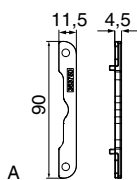
9.3.2.1 Coprifresate per bandelle a scomparsa legno



Nº

nero opaco

50	A	57107
----	---	--------------



9.3.2.2 Spessore per bandelle a scomparsa alluminio

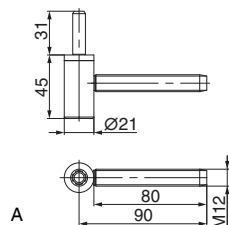


Nº

nero	per bandella a scomparsa Alu	alto 4,5 mm	4,5	90	50	A	363750*
------	------------------------------	-------------	-----	----	----	---	----------------

9.4 Cardini

9.4.1 Cardini a muro M12



9.4.1.1 Cardini a muro in acciaio con rondella di sicurezza

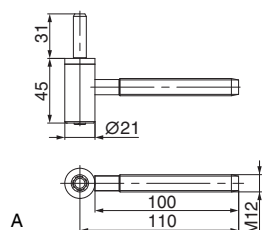


No

nero opaco

	L90	21	90	24	A	477943 ¹
	L110	21	110	24		477944 ¹
	L160	21	160	24		477945 ¹

¹ Escluso dalla garanzia di 10 anni sulla superficie!



9.4.1.2 Cardini a muro in acciaio con regolazione in altezza e rondella di sicurezza

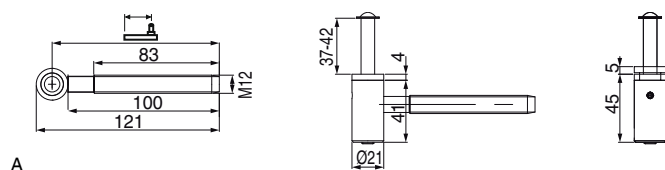


No

nero opaco

	L90	21	90	24	A	477971 ¹
	L110	21	110	24		477972 ¹
	L160	21	160	24		477973 ¹

¹ Escluso dalla garanzia di 10 anni sulla superficie!



9.4.1.3 Cardini a muro M12 con regolazione in altezza e antisfilamento

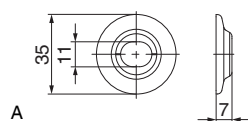


No

nero opaco

	L90	21	90	24	A	477978 ¹
	L110	21	110	24		477979 ¹
	L160	21	160	24		477980 ¹

¹ Escluso dalla garanzia di 10 anni sulla superficie!



9.4.1.4 Rosette copriforo per cardini M12

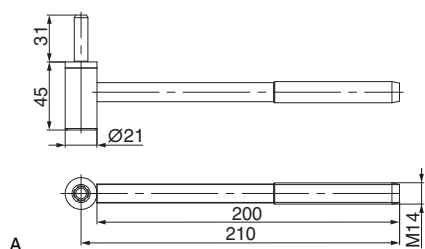


No

nero

100 A 42454

9.4.2 Cardini a muro M14



9.4.2.1 Cardini a muro in acciaio con rondella di sicurezza



No

nero opaco

L210

21

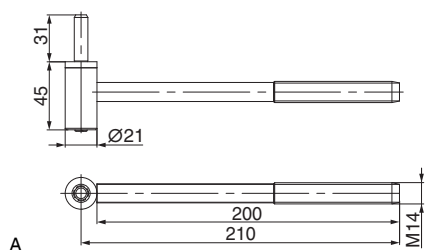
210

24

A

477946¹

¹ Escluso dalla garanzia di 10 anni sulla superficie!



9.4.2.2 Cardini a muro in acciaio con regolazione in altezza e rondella di sicurezza



No

nero opaco

L210

21

210

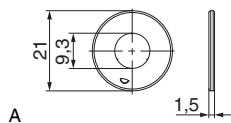
24

A

477974¹

¹ Escluso dalla garanzia di 10 anni sulla superficie!

9.4.3 Accessori per cardini



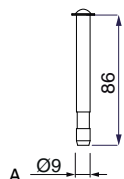
A

9.4.3.1 Rondella per cardine



No

nero	Rondella distanziatrice per bandella rustico in acciaio per cardine D=9	D=22 mm	1,5	100	A	355518
------	---	---------	-----	-----	---	---------------



A

9.4.3.2 Perno sciolto

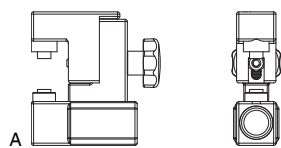


No

Perno sciolto con testa per cardine antisfilamento reg.altezza D=9x86mm				100	A	479192^{1*}
---	--	--	--	-----	---	----------------------------

¹ Attenzione: Se le bandelle 103169/103170/103171/103172 vengono combinate con cardini antisfilamento 477978/477979/477980 ordinare perno sfuso 479192.

9.5 Dime



9.5.1 Dime muro acciaio



Nº

Dima	Rustico in acciaio	cardine a muro con perno a sfilare	diametro punta 16 mm	1	A	22616
			diametro punta 20 mm	1		27054*
Dima forature		per cardine universale 20°	e bandell a scomparsa battuta 20	1	B	10359*



10 Muro - Bandelle scomparsa fisse

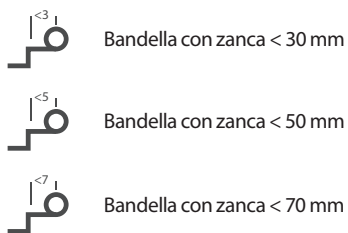
10.1	Campo di applicazione bandelle fisse a scomparsa per alluminio	112
10.2	Illustrazione	113
10.3	Bandelle	114
10.4	Cardini	118
10.5	Dime	120

10 Muro - Bandelle scomparsa fisse

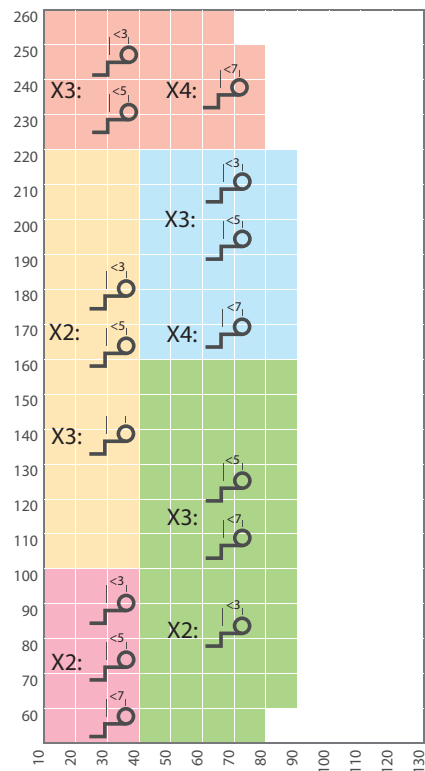
10.1 Campo di applicazione bandelle fisse a scomparsa per alluminio



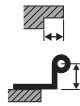
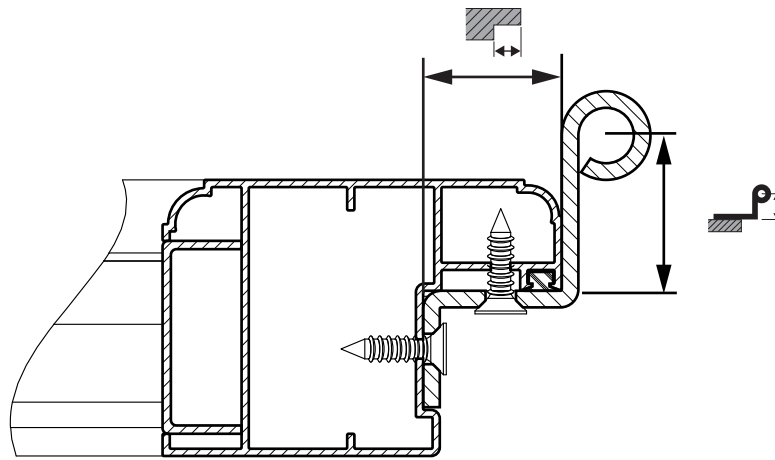
SIMBOLOGIA



Peso anta ~ 15Kg/m²



10.2 Illustrazione

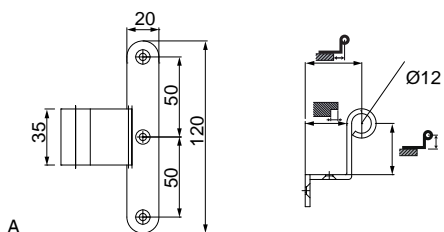


= alzata


= gomito

10.3 Bandelle

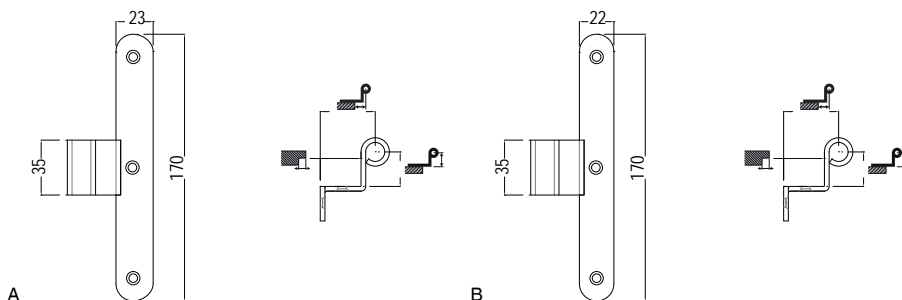
10.3.1 Bandelle a scomparsa senza regolazione laterale




10.3.1.1 Bandella a scomparsa con lama 120 mm e alzata 26 mm

nero opaco	AB26				No	
		20	35	28		
		32	35	20	A	468228 ¹
		52	35	30		468230 ¹
		62	35	20		468231 ¹
		70	35	30		469208 ^{1*}

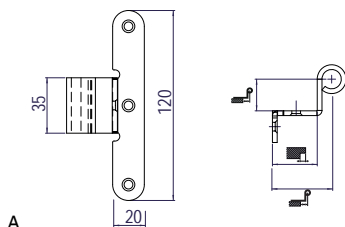
¹ Escluso dalla garanzia di 10 anni sulla superficie!




10.3.1.2 Bandella a scomparsa con lama 170 mm e alzata 26 mm

nero opaco	AB26				No	
		22	35	20		
				20	A	469258 ^{1*}
				20	B	462691 ¹
		31	35	20		463083 ¹
		50	35	20		463084 ^{1*}
		61	35	20		463085 ^{1*}

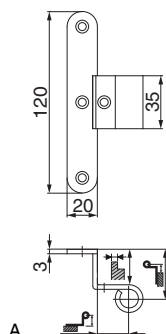
¹ Escluso dalla garanzia di 10 anni sulla superficie!



10.3.1.3 Bandella a scomparsa con lama 120 mm e alzata 28 mm

nero opaco	AB28				No	
		20	35	26		
		32	35	20	A	473107 ¹
		52	35	20		473108 ¹
		62	35	20		473109 ¹
				20		473110 ¹

¹ Escluso dalla garanzia di 10 anni sulla superficie!



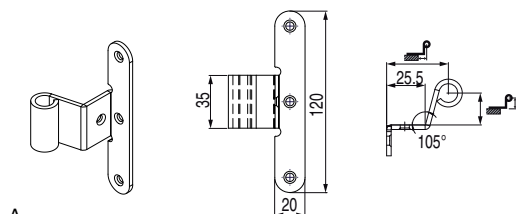
A

10.3.1.4 Bandella a scomparsa con lama 120 mm e alzata 23 mm

nero opaco

Ø	L						
12	120	AB23	21	33	30	A	N₀
			52	33	20		469220¹
							469221¹

¹ Escluso dalla garanzia di 10 anni sulla superficie!



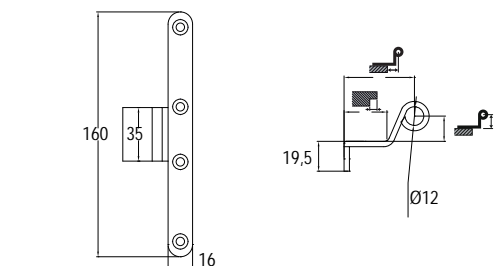
A

10.3.1.5 Bandella a scomparsa con lama 120 mm e alzata 25,5 mm

nero opaco

		AB26	21	41	1	A	N₀
							479530^{1*}

¹ Escluso dalla garanzia di 10 anni sulla superficie!



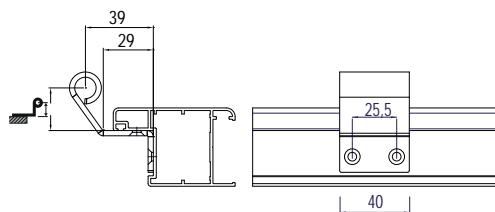
A

10.3.1.6 Bandella a scomparsa con lama 160 mm e alzata 28 mm (legno)

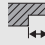



nero opaco

Ø	L						
12	160	dx / sx	AB28	16,5	46	20	A
							N₀
							468367^{1*}

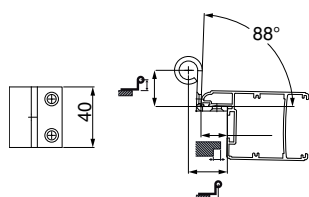
¹ Escluso dalla garanzia di 10 anni sulla superficie!



A

10.3.1.7 Bandella a scomparsa con lama corta alzata 29 mm		Ø	L							Nº
nero opaco		12	40	dx / sx	AB29	24,5	39	25	A	476248 ^{1*}
						52,5	39	20		476249 ¹

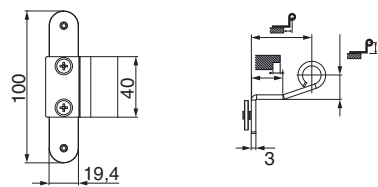
¹ Escluso dalla garanzia di 10 anni sulla superficie!



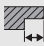



A

10.3.1.8 Bandelle a scomparsa con lama corta alzata 17 mm		Ø	L							Nº
nero opaco	collo 88°	12	40	dx / sx	AB17	24	25,7	50	A	478631 ¹
						52	25,7	40		478632 ¹

¹ Escluso dalla garanzia di 10 anni sulla superficie!

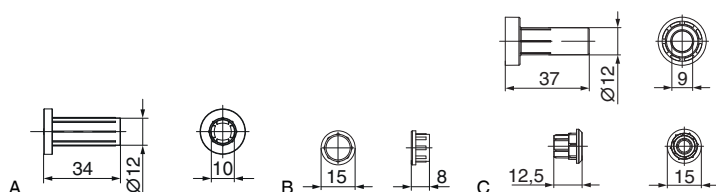


A

10.3.1.9 Bandelle a scomparsa ad incastro								Nº
nero opaco	AB21			16	40	20	A	464109 ¹
				25	40	20		464110 ^{1*}
				55	40	20		464111 ^{1*}
	AB29			17	41	20		469538 ^{1*}
				28,5	41	20		469539 ^{1*}
				48,5	41	20		469540 ^{1*}

¹ Escluso dalla garanzia di 10 anni sulla superficie!

10.3.2 Accessori bandelle



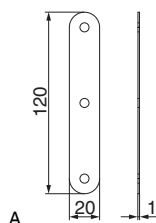
10.3.2.1 Boccole e tappi per bandelle fisse



Nº

nero	Boccola aperta per bandella	per riduzione da D=12mm a D=10mm	1	A	473288¹
	Tappo copertura corto per bandella	per riduzione da D=12mm a D=10mm	1	B	473289
	Tappo di copertura e boccola per bandella	per cardine D=9mm	1.000	C	103111

¹ Boccola di sostituzione. Ordinare in caso di smarrimento. Il Kit cardine contiene boccola nylon.



10.3.2.2 Spessori per bandelle doppie scomparse



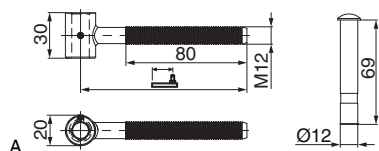
Nº

	Spessore per bandella a scomparsa Alu 20x120mm S=1mm nero		100	A	476209*
--	---	--	-----	---	----------------

muro
scomp.fix

10.4 Cardini

10.4.1 Cardini a muro M12



10.4.1.1 Cardini a muro con brugola di sicurezza



No

nero opaco

L110

20

110

30

A

462138¹

L155

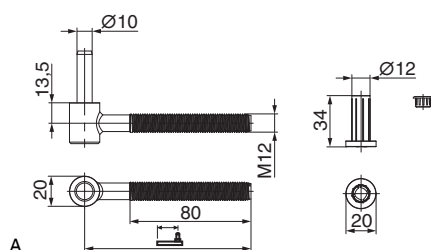
20

155

30

462140¹

¹ Escluso dalla garanzia di 10 anni sulla superficie!



10.4.1.2 Cardini a muro M12 per fissaggio chimico



No

nero

109

30

A

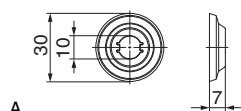
469671¹

154

30

469672¹

¹ Escluso dalla garanzia di 10 anni sulla superficie!



10.4.1.3 Rosette copriforo per cardini M12



No

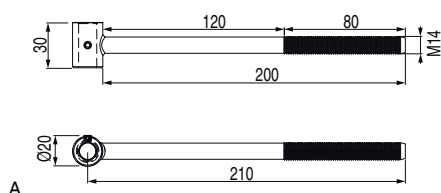
nero

200

A

478130

10.4.2 Cardini a muro M14



10.4.2.1 Cardini a muro M14 con brugola di sicurezza



No

nero opaco

L210

20

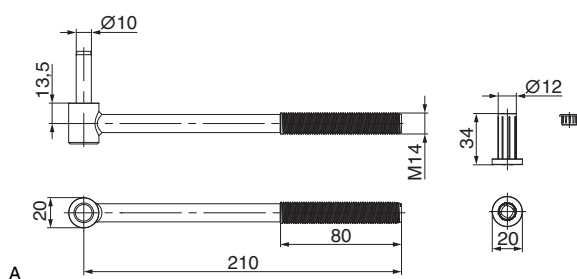
210

20

A

462141¹

¹ Escluso dalla garanzia di 10 anni sulla superficie!



10.4.2.2 Cardini a muro M14 per fissaggio chimico



No

nero

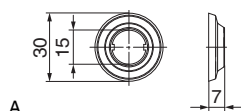
210

20

A

469673¹

¹ Escluso dalla garanzia di 10 anni sulla superficie!



10.4.2.3 Rosette copriforo per cardine a muro M14



No

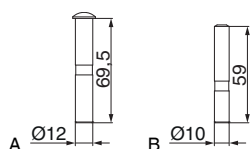
nero

10

A

469687*

10.4.3 Accessori per cardini



10.4.3.1 Perno sciolto



No

Perno sciolto con testa per cardine antisfilamento D=12x69,5mm

1

A

473286

Perno sciolto con incavo D=10x59

1

B

473287

10.4.3.2 Vite a brugola 'Grano'



No

Vite con esagono incassato Imbus M5x4

100

A

469958*

10.5 Dime



A

10.5.1 Dime muro acciaio



Nº

Dima foro	per foro cardine D=10	ad inclinazione variabile 15°/20°/ 25°	2	A	468141*
	per foro cardine D=12	ad inclinazione variabile 15°/20°/ 25°	2		468142*



11 Sistema di montaggio Padova / Vicentina a scomparsa

11.1	Campi d'applicazione per sistema "Padovana" - Peso anta max. 21 kg/m²	122
11.2	Bandelle	123
11.2.1	Bandelle a scomparsa con regolazione laterale	123
11.2.2	Accessori bandelle	123
11.3	Cardini	124
11.3.1	Cardini per bandelle alla padovana	124
11.3.2	Accessori per cardini	124

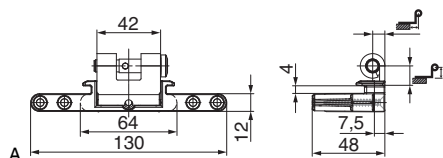
11 Sistema di montaggio Padova / Vicentina a scomparsa

11.1 Campi d'applicazione per sistema "Padovana" - Peso anta max. 21 kg/m²

Quantità bandelle	Altezza persiana	Larghezza persiana
2	≤ 1600 mm	max. 900 mm
2	≤ 1900 mm	max. 800 mm
3	≤ 2200 mm	max. 900 mm
3	≤ 2400 mm	max. 800 mm

11.2 Bandelle

11.2.1 Bandelle a scomparsa con regolazione laterale



11.2.1.1 Bandella alla padovana per montaggio su muro



No

nero opaco

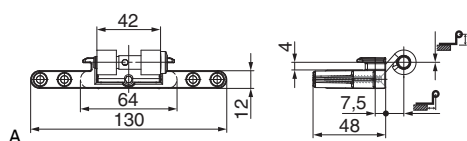
13

-8

20

A

101571



11.2.1.2 Bandelle alla padovana per monoblocco



No

nero opaco

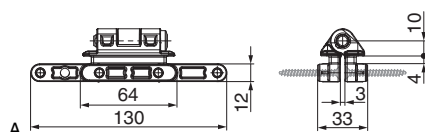
12

20

A

102280

11.2.1.3 Cerniere centrali



11.2.1.3.1 Cerniera centrale padovana a scomparsa



No

nero opaco

simmetrica

21

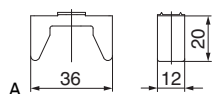
20

20

A

101572

11.2.2 Accessori bandelle



11.2.2.1 Battuta per fermapersiana alla padovana



No

nero

Battuta per persiane Padovana

50

A

41138

grigio

Battuta per persiane Padovana

50

359889*



11.2.2.2 Rondella di sicurezza bandella per persiana alla padovana



No

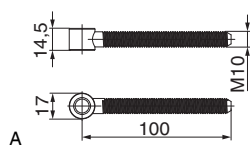
Rondella di sicurezza per persiana alla padovana nero

200

A

358071*

11.3 Cardini



11.3.1 Cardini per bandelle alla padovana

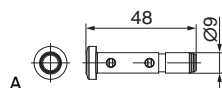
nero opaco



N°

17	100	20	A	357305
	90	20		460391*
	28	20		459221*

11.3.2 Accessori per cardini



11.3.2.1 Perno sciolto

perno cardine con rivestimento plastico per persiana alla padovana per cardine D=9mm nero



N°

100	A	207084*
-----	---	----------------

12 Acciaio Inox

12.1	Scheda tecnica materiali e utilizzo prodotti acciaio inox	126
12.2	Bandelle	127
12.2.1	Bandelle a croce acciaio inox	127
12.2.2	Bandelle ad angolo acciaio inox	128
12.2.3	Bandelle lunghe acciaio inox	129
12.2.4	Bandelle a scomparsa acciaio inox	129
12.2.5	Bandella a croce acciaio inox con gomito regolabile	130
12.2.6	Bandelle ad angolo acciaio inox con gomito regolabile	130
12.2.7	Cerniere centrali a croce acciaio inox	131
12.2.8	Cerniera centrale a scomparsa acciaio inox	131
12.3	Cardini	132
12.3.1	Cardini a muro M12 acciaio inox	132
12.3.2	Rosetta copriforo per cardini a muro M12 acciaio inox	132
12.3.3	Cardini su piastra acciaio inox	132
12.3.4	Spessore per cardine su piastra acciaio inox	133
12.3.5	Cardini registrabili con mensola acciaio inox	133
12.3.6	Perno sciolto acciaio inox	133
12.4	Fermapersiane e fermaporte	134
12.4.1	Fermapersiana regolabile acciaio inox	134
12.4.2	Fermapersiana automatico acciaio inox	134
12.4.3	Fermaporte acciaio inox	134
12.4.4	Spessore per fermaporte	134
12.4.5	Vite su piastra per fermaporta acciaio inox	135
12.5	Chiusure - spagnolette ed aste	136
12.5.1	Spagnolette acciaio inox	136
12.5.2	Catenacci acciaio inox	137
12.5.3	Asta per spagnoletta a catenaccio acciaio inox	137
12.5.4	Aste per spagnoletta acciaio inox	138
12.5.5	Accessori per spagnolette acciaio inox	138
12.6	Accessori	140
12.6.1	Viti per bandelle in appoggio e cardini su piastra fissi acciaio inox	140
12.6.2	Vite a testa svasata per bandelle registrabili acciaio inox	140
12.6.3	Viti autofilettanti a testa svasata per bandelle a scomparsa acciaio inox	140
12.6.4	Vite truciolare testa cilindrica per spagnolette, guida asta e catenacci acciaio inox	140
12.6.5	Viti autofilettanti a testa svasata per piastre di chiusura acciaio inox	140

12 Acciaio Inox

12.1 Scheda tecnica materiali e utilizzo prodotti acciaio inox

Informazioni generali

Terminologia

Acciaio è il nome dato ad una lega di ferro contenente carbonio in percentuale non superiore al 2,11%. Acciaio inossidabile (o inox) è il termine usato per identificare le famiglie di acciai con un contenuto minimo di almeno l'11% di cromo, che è l'elemento in grado di dare al materiale una grande resistenza alla corrosione. Nel gergo comune acciaio e acciaio inossidabile vengono spesso usati come sinonimi, ma non è così.

Si identificano varie serie di acciai. La più interessante per la maggior parte delle applicazioni del nostro settore è la serie AISI 300 (acciai austenitici) ed in particolare esistono:

- 304:

Cr (17-19,5%); Ni (8-10,5%); C (0,07%)

- 304 L (Low Carbon):

Cr (17,5-19,5%); Ni (10-13%); C (<0,03%)

- 316:

Cr (16,5-18,5%); Ni (10-13%); C (0,07%); Mo (2-2,5%)

- 316 L (Low Carbon):

Cr (16,5-18,5%); Ni (10-13%); C (<0,03%); Mo (2-2,5%)

La stragrande maggioranza dei nostri prodotti è realizzata in inox AISI 316 e AISI 316L. Una piccola parte è realizzata in AISI 304L.

L'acciaio inox e la ruggine

La formazione della ruggine negli acciai, è il fenomeno legato alla presenza, maggiore o minore, di taluni metalli che possono favorire o contrastare, la formazione della ruggine. Anche gli acciai inossidabili, contengono questi elementi, ma la presenza in misura ridotta degli elementi che agiscono favorendo la comparsa della ruggine e la presenza in misura consistente di elementi che la prevengono, garantiscono che questo fenomeno sia evitato per un periodo di tempo estremamente superiore a qualsiasi acciaio non inossidabile, comunque trattato con procedimenti galvanici o di verniciatura. Il carbonio è il principale responsabile della formazione della ruggine. Una ridotta presenza di carbonio, ma soprattutto la presenza di molibdeno (Mo), sono le due caratteristiche ideali per ottenere i migliori risultati in termini di durata in buone condizioni del materiale. La

reale differenza tra un manufatto realizzato in acciaio e successivamente trattato con procedimenti galvanici o di verniciatura e un manufatto realizzato in acciaio inox, è che nel primo caso, una volta formatasi la ruggine, non c'è possibilità di intervento per arginare o rimediare al problema, mentre nel caso dell'acciaio inox (se non verniciato) è sempre possibile ripristinare il materiale per portarlo alle condizioni iniziali di posa, oltre al fatto che una manutenzione corretta e periodica determina una durata a vita del materiale.

Processo di produzione acciaio inox

Un così prezioso materiale, non può essere trattato allo stesso modo dell'acciaio tradizionale (ferro). Fare ciò significherebbe esporlo ad un numero enorme di pericoli in fase di produzione e quindi compromettere la qualità finale. Si utilizzano, in estrema sintesi, i seguenti accorgimenti al fine di evitare che il materiale si possa "intaccare" con impurità che ne potrebbero compromettere la performance:

1. Stoccaggio della materia prima in contenitori e box assolutamente isolati da altri pregiati fonte di contaminazione
2. Utilizzo di stampi ed attrezzature ad-hoc che lavorano solo acciaio inox e che quindi non entrano a contatto con materiali più poveri fonte di contaminazione per l'inox stesso
3. Due fasi di vibratura/politura atte ad eliminare residui oleosi altre sostanze che si possono accumulare sulla superficie del materiale
4. Lavaggio e decapaggio con detersivi per metalli e acido (miscela di acido nitrico e ammonio bifluorato)
5. Intervento di elettro-decapaggio nelle zone più delicate del prodotto (solitamente le zone che hanno subito processo di saldatura)
6. Processi di saldatura realizzati esclusivamente con materiali idonei esclusivamente all'acciaio inox.

Finiture e materiali standard disponibili

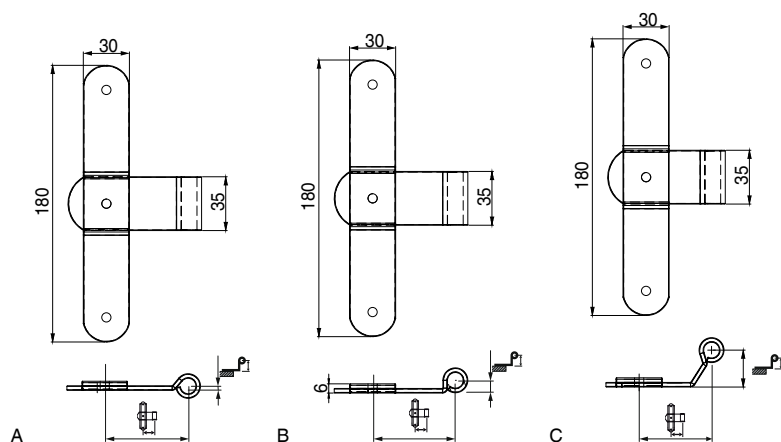
Materiale:

- acciaio inox AISI 304L
- acciaio inox AISI 316
- acciaio inox AISI 316L

Finiture superficiale:

- Lucidatura (per inox naturale)
- Verniciatura con polveri poliesteri (per inox verniciato)

12.2 Bandelle



12.2.1 Bandelle a croce acciaio inox

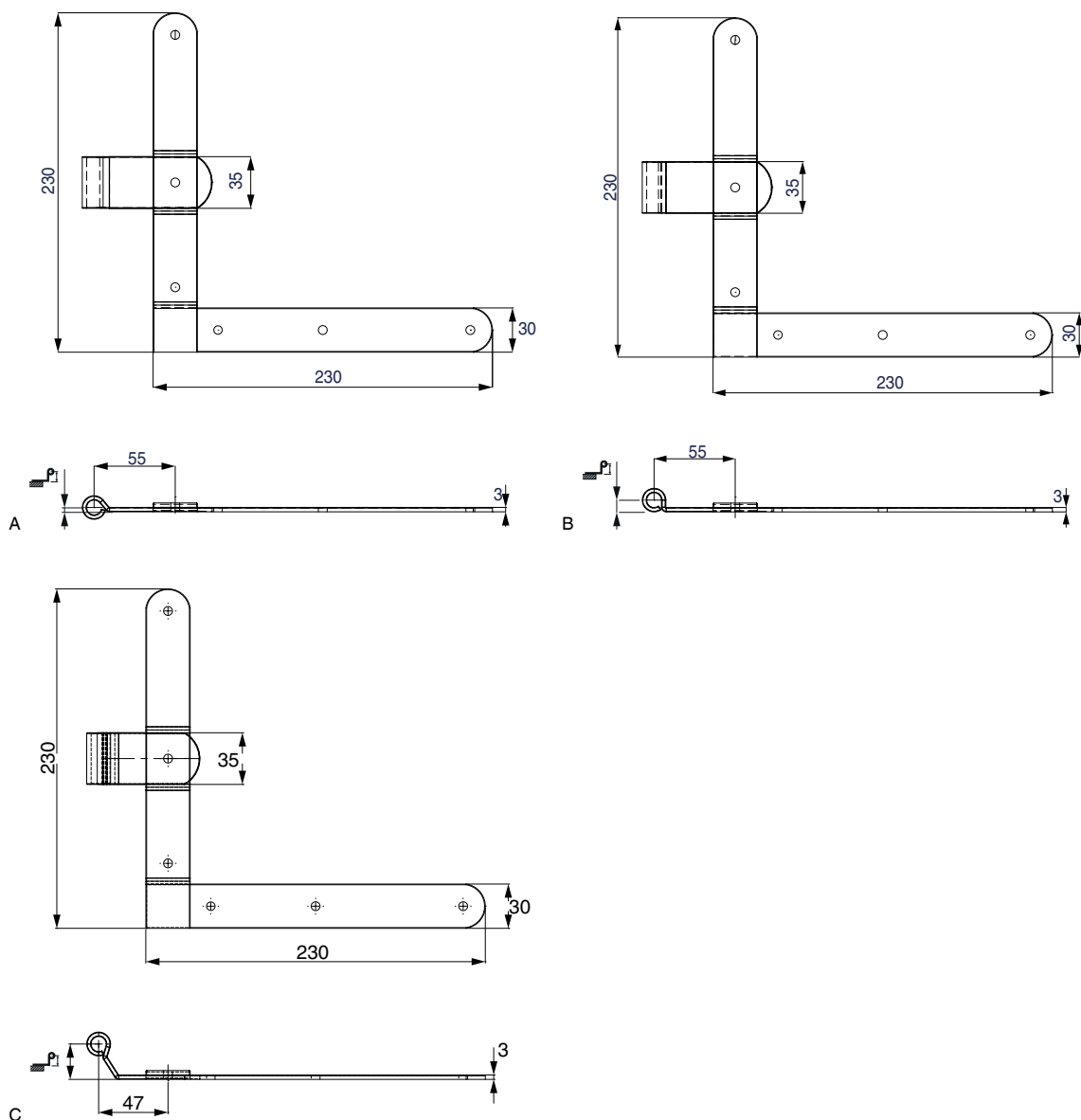
Inox verniciato trasparente

con occhio centrale
con occhio decentrato
zanca a filo



N°

	con occhio centrale	3	55	20	A 473164*
	con occhio decentrato	8,5	53	20	B 473473*
	zanca a filo	24	47	24	C 469669*

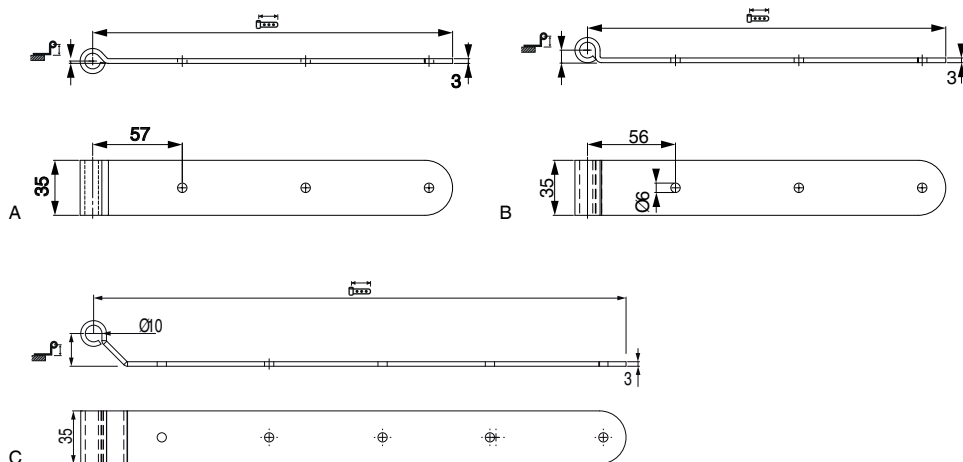


12.2.2 Bandelle ad angolo acciaio inox


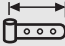



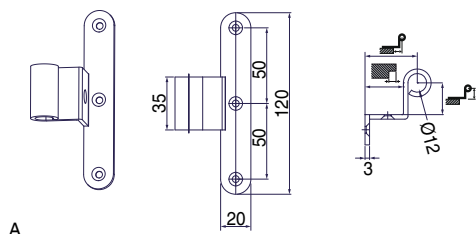
N^o

Inox verniciato trasparente	con occhio centrale	3	sinistro	55	12	A	473474*
			destro	55	12		473476*
	con occhio decentrato	8	sinistro	55	16	B	473475*
			destro	55	16		473477*
	zanca a filo	24	sinistro	47	12	C	469667*
			destro	47	12		469668*







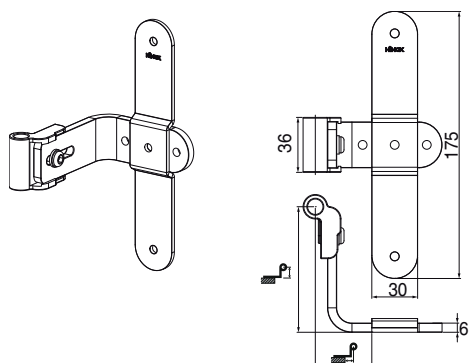
12.2.3 Bandelle lunghe acciaio inox

						Nº
Inox verniciato trasparente	con occhio centrale	1,5	229	12	A	473480*
			300	12		473481*
			360	12		473482*
			408	12		473483*
			510	12		473484*
	con occhio decentrato	8	228	12	B	473485*
			299	12		473486*
			359	12		473487*
			407	12		473488*
			509	12		473489*
	zanca a filo	22	352	1	C	478986*
			423	1		478987*
			498	1		478988*



12.2.4 Bandelle a scomparsa acciaio inox

							Nº
Inox verniciato trasparente	AB25	21	34	40	A	473498*	
		32	34	1		473499*	
		52	34	1		473500*	
		62	34	1		473501*	
		AB28	20	36	1		473754*
			61	37	1		473755*



A

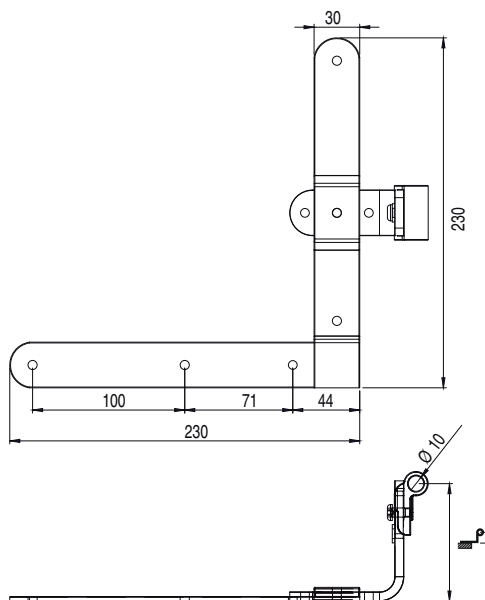
12.2.5 Bandella a croce acciaio inox con gomito regolabile



N°

Inox verniciato trasparente

59 - 83	37	1	A	473502*
81 - 110	37	1		473503*
40 - 65	37	16		473504*



A

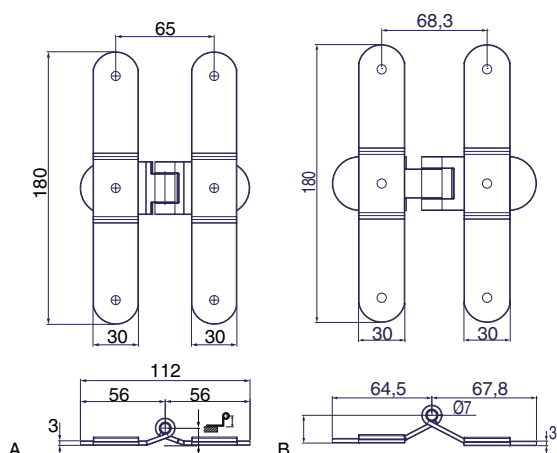
12.2.6 Bandelle ad angolo acciaio inox con gomito regolabile



N°

Inox verniciato trasparente

59 - 83	37	8	A	473505*
81 - 110	37	8		473506*
44 - 65	36,5	8		473507*
59 - 83	37	8		473508*
81 - 110	37	8		473509*
44 - 65	36,5	8		473510*



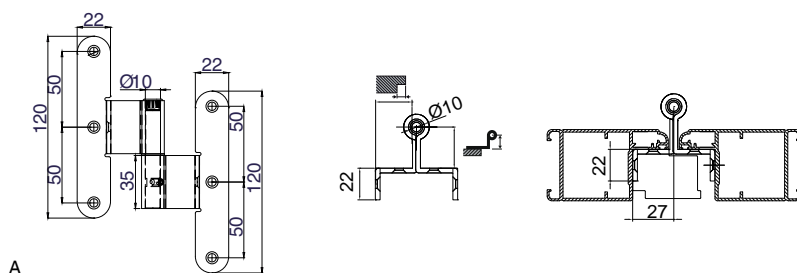
12.2.7 Cerniere centrali a croce acciaio inox



No

Inox verniciato trasparente

12	A	473165*
1	B	473514*



12.2.8 Cerniera centrale a scomparsa acciaio inox



No

Inox verniciato
trasparente

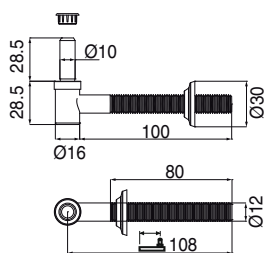
Bandella doppia a
dx / sx
scomparsa

10 AB25

28 1

A 473515*

12.3 Cardini



A

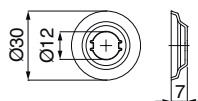
12.3.1 Cardini a muro M12 acciaio inox



Nº

Inox verniciato trasparente

108	20	A	469212*
153	12		473491*
208	10		473492*



A

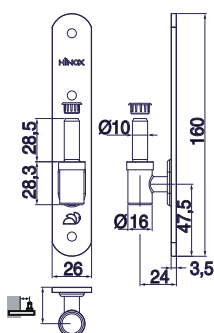
12.3.2 Rosetta copriforo per cardini a muro M12 acciaio inox



Nº

grigio

200	A	473493*
-----	---	----------------



A

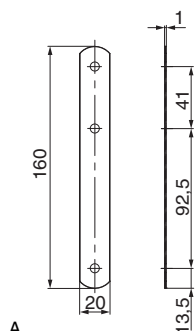
12.3.3 Cardini su piastra acciaio inox



Nº

Inox verniciato trasparente

22	26	12		473494*
	20	12		473495*
24	26	12	A	469666*
	20	1		469695*



A

12.3.4 Spessore per cardine su piastra acciaio inox

grigio per cardine su piastra



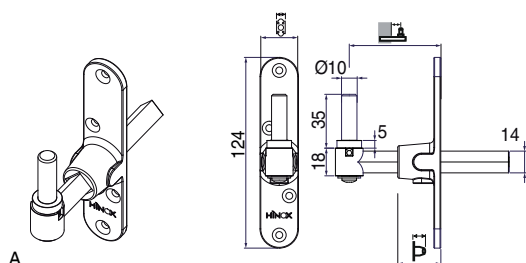
B

L



Nº

1	20	160	1	A	473496*
	26	160	1		473497*



A

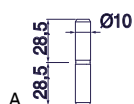
12.3.5 Cardini registrabili con mensola acciaio inox

Inox verniciato trasparente



Nº

24	40 - 104	28	16	A	473511*
25	40 - 129	28	16		473512*
	60 - 159	40	16		473513*



A

12.3.6 Perno sciolto acciaio inox

Inox verniciato trasparente

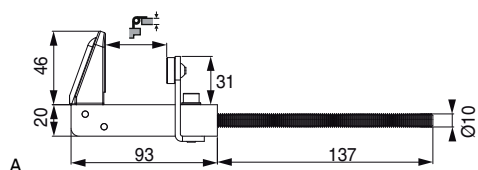


Nº

1	A	479003*
---	---	---------

INOX

12.4 Fermapersiane e fermaporte

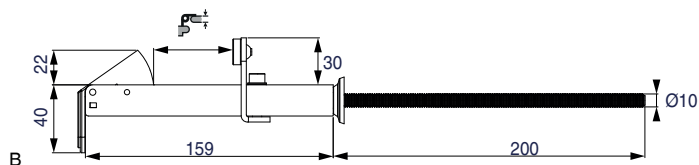
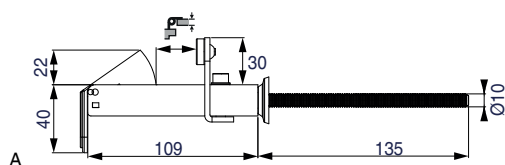


12.4.1 Fermapersiana regolabile acciaio inox



No

Inox verniciato trasparente	con perno portante M10x135 mm	15 - 56	87	16	A	473408*
		15 - 106	137	16		473568*
	con perno portante M10x200 mm	15 - 56	87	16		473567*
		15 - 106	137	16		473569*

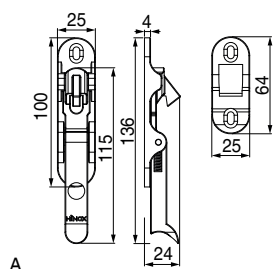


12.4.2 Fermapersiana automatico acciaio inox



No

Inox verniciato trasparente	con perno portante M10x135 mm	15 - 56	109	16	A	469209*
		15 - 106	159	16		473571*
	con perno portante M10x200 mm	15 - 56	109	16	B	473570*
		15 - 106	159	16		473572*

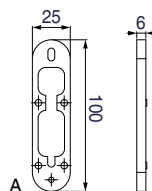


12.4.3 Fermaporte acciaio inox



No

Inox verniciato trasparente	Fermaporte	24	A	469409*
-----------------------------	------------	----	---	---------

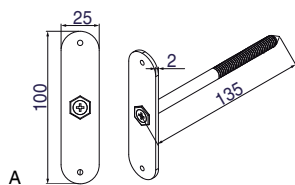


12.4.4 Spessore per fermaporte



No

per fermaporte	accatastabile	6	25	100	48	A	473169*
----------------	---------------	---	----	-----	----	---	---------



12.4.5 Vite su piastra per fermaporta acciaio inox

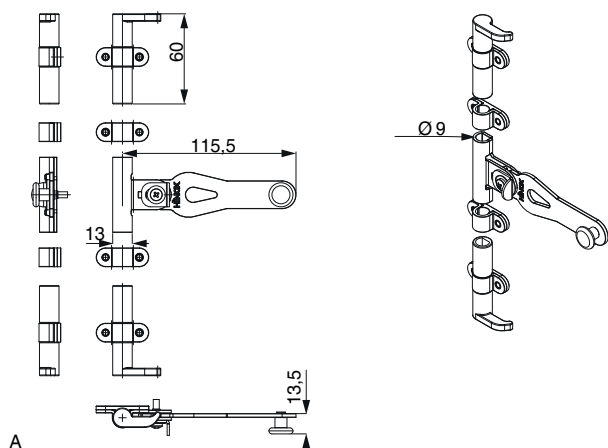


Nº


Inox verniciato trasparente	L135	per fermapersiana	24	A	473573*
	L165	per fermapersiana	24		473574*
	L205	per fermapersiana	24		473575*

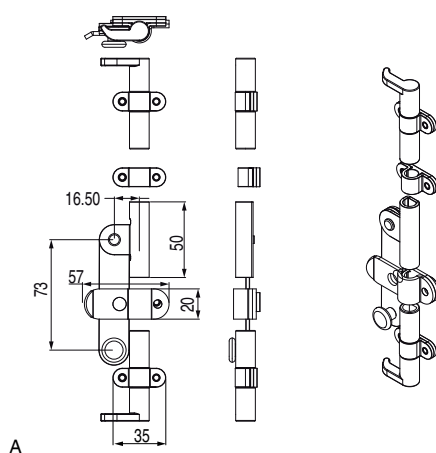
12.5 Chiusure - spagnolette ed aste

12.5.1 Spagnolette acciaio inox




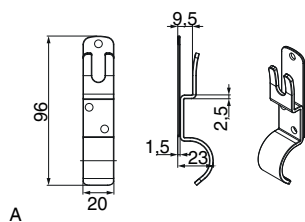
12.5.1.1 Kit spagnoletta 2 ante senza staffa di chiusura acciaio inox

			L		No
Inox verniciato trasparente	con maniglia antifurto	con griffe larghezza 35	103	20	473531*
		con griffe larghezza 32	108	20	A 469213*
		con griffe larghezza 35	123	1	469698*




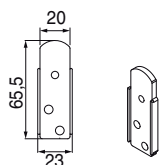
12.5.1.2 Kit spagnoletta 1 anta acciaio inox

			L		No
Inox verniciato trasparente	con maniglia stretta	con griffe larghezza 35	73	20	A 473532*



12.5.1.3 Staffa di chiusura per persiane a due ante acciaio inox

				No
Inox verniciato trasparente	Staffa di chiusura		20	A 469214*



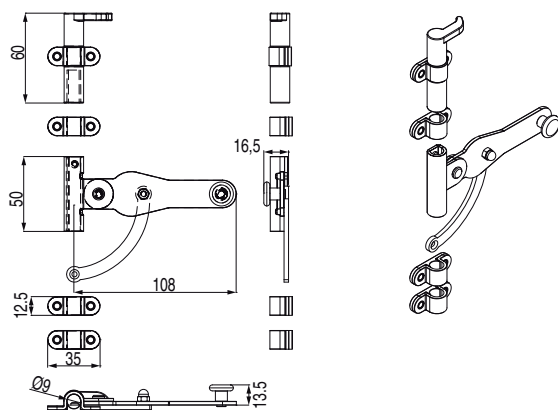
A 4

12.5.1.4 Spessore per staffa di chiusura



No

grigio	Staffa di chiusura	4	40	A	476617*
--------	--------------------	---	----	---	---------



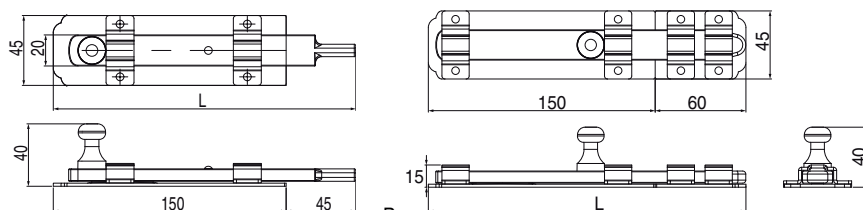
A

12.5.1.5 Kit spagnolette a catenaccio acciaio inox



No

Inox verniciato trasparente	con griffe larghezza 35	108	1	A	473548*
			1		473549*



A

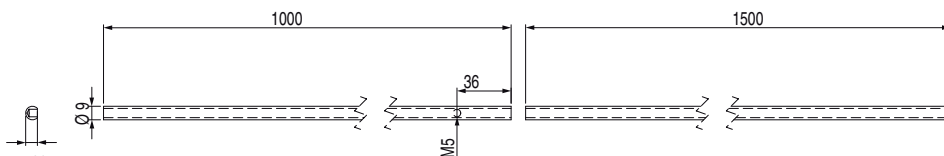
B

12.5.2 Catenacci acciaio inox



No

Inox verniciato trasparente	Catenaccio finale tondo	200	5	A	473564*
		300	5		473565*
		400	5		473566*
	Catenaccio orizzontale	210	5	B	473561*
		300	5		473562*
		400	5		473563*



A

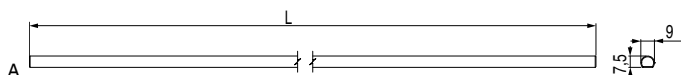
12.5.3 Asta per spagnoletta a catenaccio acciaio inox



No


Inox verniciato trasparente		2.500	10	A	473168*
		3.000	1		473550*

INOX

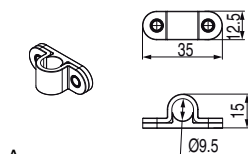


12.5.4 Aste per spagnoletta acciaio inox

Inox verniciato trasparente

L		Nº
2.000	10	473533*
2.500	10	A 469404*
3.000	10	469663*

12.5.5 Accessori per spagnolette acciaio inox



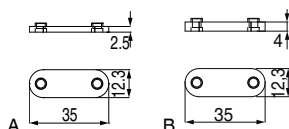
12.5.5.1 Guida asta acciaio inox

Inox verniciato trasparente

larghezza 35

D=9 mm



	Nº
20	A 469403*

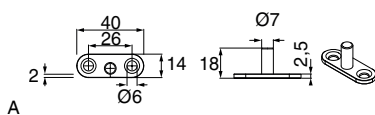


12.5.5.2 Spessori guida asta

grigio

per guida asta

	B	L		Nº
2,5	12,3	35	200	A 469694*
4	12,3	35	1	B 476618*



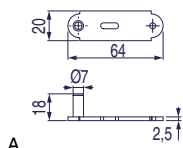
12.5.5.3 Piastra di chiusura con perno acciaio inox

Inox verniciato trasparente

con perno D=7 mm

2 mm


		Nº
20	A	469665*



12.5.5.4 Piastre di chiusura con perno per muro con cappotto acciaio inox

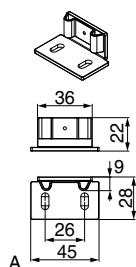
Inox verniciato trasparente

con perno L=105

	Nº
100	473552*
1	473553*
20	A 473551*

con perno L=155

con perno L=64

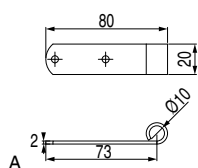


12.5.5.5 Piastra di chiusura ad angolo acciaio inox



No

Inox verniciato trasparente	sciolta	senza viti e tassello	20	A	469216*
-----------------------------	---------	-----------------------	----	---	----------------



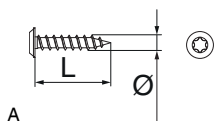
12.5.5.6 Pareggiatore acciaio inox



No


Pareggiatore Inox verniciato trasparente			1	A	477741*
--	--	--	---	---	----------------

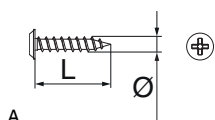
12.6 Accessori



A

12.6.1 Viti per bandelle in appoggio e cardini su piastra fissi acciaio inox

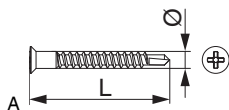
		Ø	L			Nº
acciaio inox A4	TX 30	6	25	100		473516*
			35	100	A	469690*
			50	100		473517*



A


12.6.2 Vite a testa svasata per bandelle registrabili acciaio inox

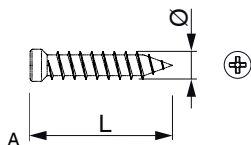
		Ø	L			Nº
acciaio inox A4	a croce	4	35	500	A	473519*



A

12.6.3 Viti autofilettanti a testa svasata per bandelle a scomparsa acciaio inox

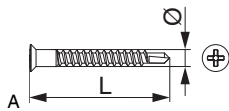
		Ø	L			Nº
acciaio inox A4	Torx	3,9	13	1	A	473520*
	a croce	3,9	32	1		473521*



A


12.6.4 Vite truciolare testa cilindrica per spagnolette, guida asta e catenacci acciaio inox

		Ø	L			Nº
acciaio inox A4	a croce	4	25	200	A	469691*



A

12.6.5 Viti autofilettanti a testa svasata per piastre di chiusura acciaio inox

		Ø	L			Nº
acciaio inox A4	a croce	3,9	32	1	A	473521*

13 Sistema OneBlock

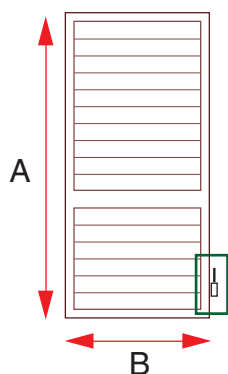
13.1	Campo di applicazione per cardini con dispositivo OneBlock _____	142
13.2	Avvertenze per l'utilizzo dei dispositivi OneBlock _____	143
13.3	Bandelle _____	144
13.4	Cardini _____	146
13.5	Accessori _____	148
13.6	Dime _____	148

13 Sistema OneBlock

13.1 Campo di applicazione per cardini con dispositivo OneBlock

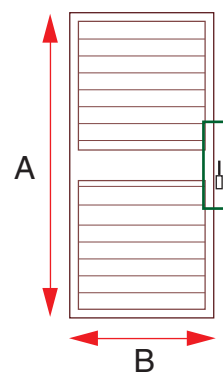
Anta finestra

posizionare il cardine OneBlock in basso

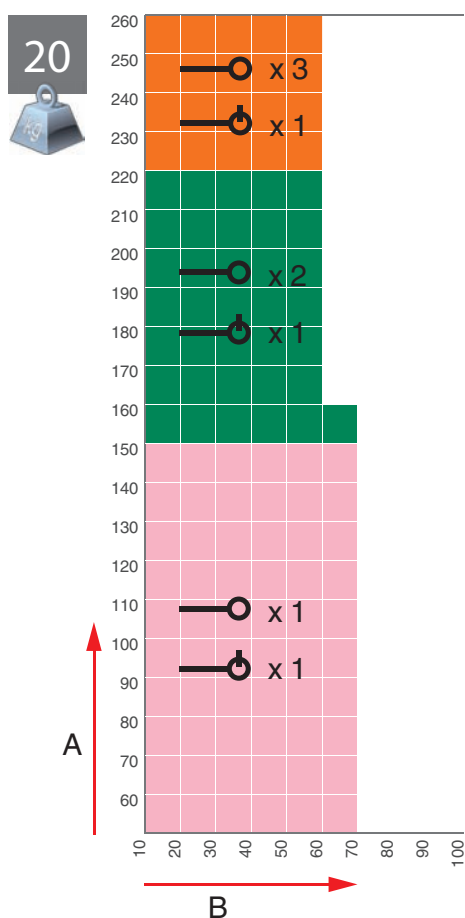


Anta porta balcone

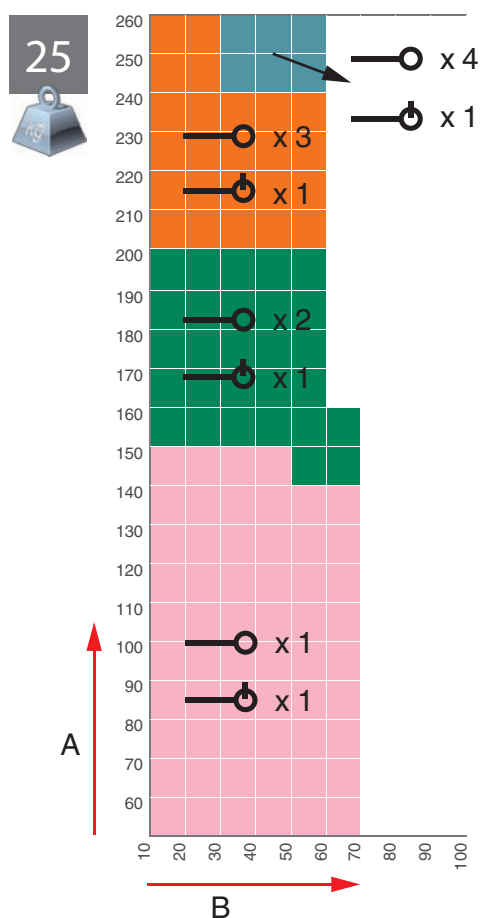
posizionare il cardine OneBlock centralmente





Peso anta fino a ~20 kg/m²



Peso anta fino a ~25 kg/m²



Legenda

-  Cardine standard
-  Cardine OneBlock

- A = Altezza Battente
- B = Larghezza Battente

13.2 Avvertenze per l'utilizzo dei dispositivi OneBlock

Avvertenze generali

È buona norma, in caso di forte vento (superiore ai 60 km/h), chiudere le imposte. Anche se il sistema OneBlock è dotato di frizione alta ad evitare il danneggiamento della ferramenta in caso di forte vento, la chiusura delle imposte resta fortemente consigliata.

Il montaggio del paracolpo a molla è obbligatorio previa valutazione dell'impatto che potrebbe avere sull'eventuale cappotto termico.

È buona norma lubrificare la leva di azionamento del dispositivo OneBlock con una periodicità di 3-5 mesi. Si consiglia l'utilizzo di un lubrificante al teflon, come ad esempio "Geminy Spray", acquistabile separatamente.

Avvertenze di montaggio

Fare riferimento alle istruzioni di montaggio contenute nella confezione per eseguire una corretta installazione del dispositivo OneBlock.

L'installazione del dispositivo OneBlock, non è consentita in presenza di ante a pacchetto/libro.

In fase di montaggio, una volta individuata la posizione idonea, si raccomanda di stringere la vite posta inferiormente al cardine con dispositivo OneBlock, con una coppia di serraggio tra gli 8 Nm e i 10 Nm.

In caso di montaggio di cardini su di un telaio in alluminio, l'applicazione del dispositivo OneBlock, è consentita solo previa valutazione della rigidità del telaio stesso, che non deve flettere in alcun modo quando il dispositivo è armato. Per possibili soluzioni relative alla messa in sicurezza del telaio, contattare i nostri uffici.

Calcolo del peso al m² della persiana:

Per determinare il peso/m² delle ante procedere come segue:

1. Misurare altezza e larghezza dell'anta
2. Pesare l'anta nella bilancia
3. Applicare la formula: $\text{Peso anta (kg)} / (\text{Altezza anta (m)} \times \text{Larghezza anta (m)})$

Esempio:

Altezza anta = 2,1 m

Larghezza anta = 0,55 m

Peso dell'anta sulla bilancia, peso rilevato = 18 kg

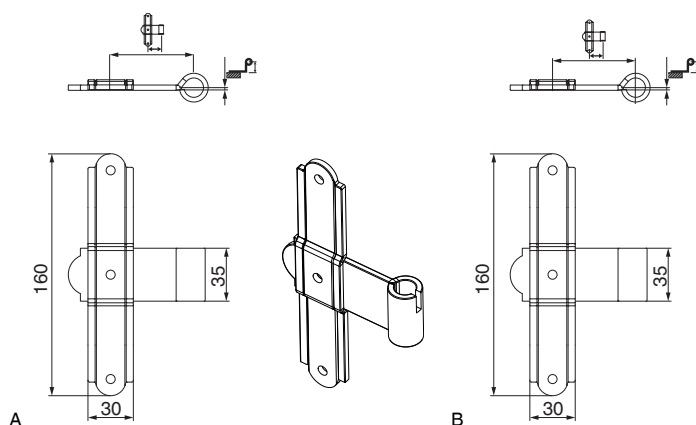
Calcolo superficie anta: $2,1 \times 0,55 = 1,155 \text{ m}^2$

Calcolo il peso/m² con la formula: $18\text{kg} / 1,155\text{m}^2 = 15,58 \text{ kg/m}^2$




Questo significa che devo riferirmi al primo grafico in quanto il peso dell'anta al m² è inferiore a 20 kg.

13.3 Bandelle

13.3.1 Bandelle per dispositivo Oneblock

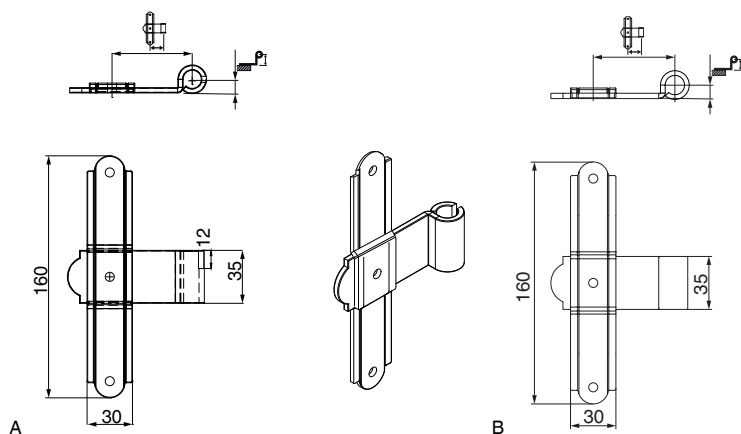


13.3.1.1 Bandella a croce occhio centrale Oneblock




					No			
nero opaco	con occhio centrale	2	con dispositivo Oneblock	destro	55	24	A	476002 ^{1,2}
				sinistro	55	24		476009 ^{1,2}
					55	24	B	467767 ²

¹ Obbligatorio montare paracolpo 477838!

² Escluso dalla garanzia di 10 anni sulla superficie!

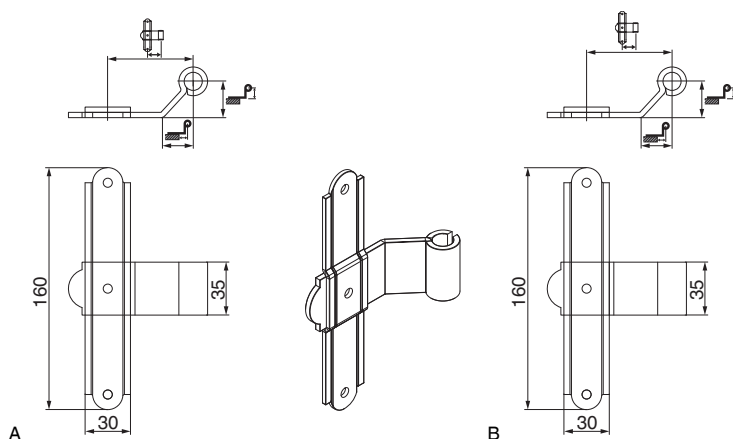


13.3.1.2 Bandella a croce occhio decentrato Oneblock

					No			
nero opaco	con occhio decentrato	9	con dispositivo Oneblock	sinistro	53	25		477840 ^{1,2}
				destro	53	25	A	477841 ^{1,2}
					53	24	B	468321 ²

¹ Obbligatorio montare paracolpo 477838!

² Escluso dalla garanzia di 10 anni sulla superficie!



13.3.1.3 Bandella a croce zanca a filo Oneblock

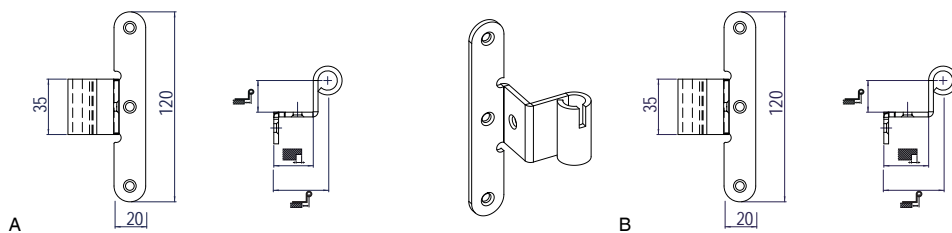


No

nero opaco	zanca a filo	24	con dispositivo Oneblock	sinistro	24	56	1		477842 ^{1,2*}
				destro	24	56	1	A	477843 ^{1,2*}
					24	56	16	B	468322 ²

¹ Obbligatorio montare paracolpo 477838!

² Escluso dalla garanzia di 10 anni sulla superficie!



13.3.1.4 Bandelle a scomparsa Oneblock



No

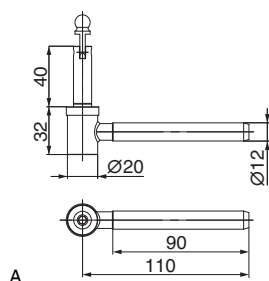
nero opaco	con dispositivo Oneblock	12	120	destro	AB26	22	35	20		476006 ^{1,2}
				sinistro	AB26	22	35	20	A	476005 ^{1,2}
					AB26	20	35	28		468228 ¹
	con dispositivo Oneblock	12	120	destro	AB28	22	37	25		477845 ^{1,2}
				sinistro	AB28	22	37	1		477844 ^{1,2}
					AB28	20	35	26	B	473107 ¹

¹ Escluso dalla garanzia di 10 anni sulla superficie!

² Obbligatorio montare paracolpo 477838!

13.4 Cardini

13.4.1 Cardini a muro M12



A

13.4.1.1 Cardini a muro M12 Oneblock



NO

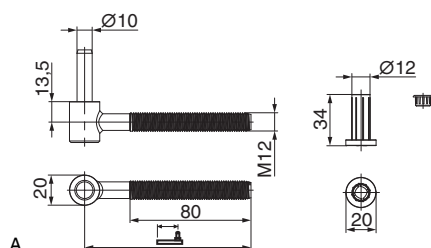
nero opaco

20

A

468734¹

¹ Escluso dalla garanzia di 10 anni sulla superficie!



A

13.4.1.2 Cardini a muro M12 per fissaggio chimico



NO

nero

109

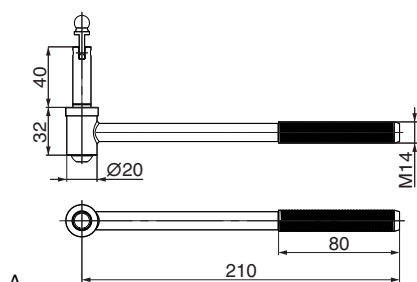
30

A

469671¹

¹ Escluso dalla garanzia di 10 anni sulla superficie!

13.4.2 Cardini a muro M14



A

13.4.2.1 Cardini a muro M14 Oneblock



No

nero opaco

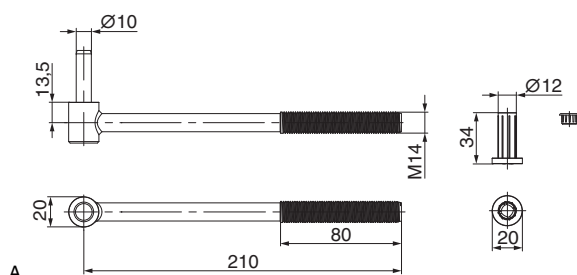
210

20

A

473997¹

¹ Escluso dalla garanzia di 10 anni sulla superficie!



A

13.4.2.2 Cardini a muro M14 per fissaggio chimico



No

nero

210

20

A

469673¹

¹ Escluso dalla garanzia di 10 anni sulla superficie!



A

13.4.3 Estrattore per perno conico



No

Estrattore per perno conico

2

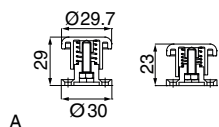
A

476007*

ONE
BLOCK

13.5 Accessori

13.5.1 Paracolpi



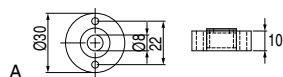
13.5.1.1 Paracolpo Oneblock



Nº

nero	D=30 mm	20	A	477838¹
------	---------	----	---	---------------------------

¹ Sempre montare il paracolpo. Coll'impiego del paracolpo rispettare la sufficiente resistenza alla compressione della facciata (p.e. l'isolamento termico).



13.5.1.2 Spessore paracolpo Oneblock



Nº

nero	per paracolpo NYLON	30	20	A	473759
------	---------------------	----	----	---	---------------

13.6 Dime



13.6.1 Dime muro acciaio



Nº

Dima foro	per foro cardine D=12	ad inclinazione variabile 15°/20°/25°	2	A	468142*
-----------	-----------------------	---------------------------------------	---	---	----------------

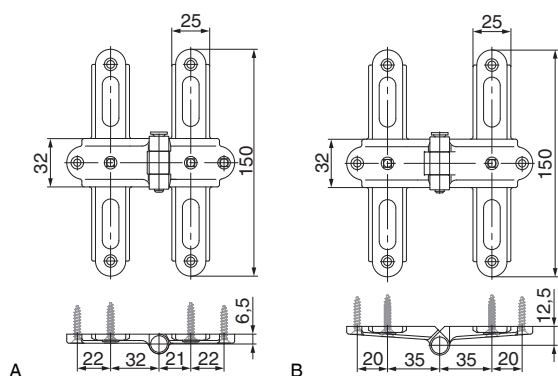
14 Accessori per persiane a libro

14.1 Cerniera centrale per persiane a libro in appoggio	150
14.1.1 Cerniera centrale a croce	150
14.1.2 Cerniera centrale a croce versione 2	150
14.1.3 Esempio d'apertura per cerniera centrale a sfilare	151
14.1.4 Cerniera centrale a croce a sfilare	151
14.1.5 Cerniera centrale dritta	151
14.1.6 Cerniera centrale dritta con sormonto	152
14.1.7 Cerniera centrale ridotta	152
14.1.8 Cerniera centrale rotazione interna	152
14.2 Cerniera centrale per persiane a libro a scomparsa	153
14.2.1 Cerniera centrale dritta	153
14.2.2 Cerniera centrale alla padovana	153
14.2.3 Cerniera centrale a scomparsa rotazione esterna versione 1	153
14.2.4 Cerniera centrale a scomparsa rotazione esterna versione 2	154
14.2.5 Cerniera centrale a scomparsa rotazione interna versione 1	154
14.2.6 Cerniera centrale a scomparsa rotazione interna versione 2	154
14.2.7 Cerniera centrale a scomparsa rotazione interna asimmetrica	155
14.3 Chiusura per persiane a libro	156
14.4 Fermaporta da chiusura per persiane a libro	156
14.5 Spessore chiusura per persiane a libro	156
14.6 Invito persiana	156
14.7 Chiusura a gancio per persiane a libro	157
14.8 Spessore chiusura a gancio per persiane a libro	157
14.9 Rondella distanziatrice	157



14 Accessori per persiane a libro

14.1 Cerniera centrale per persiane a libro in appoggio

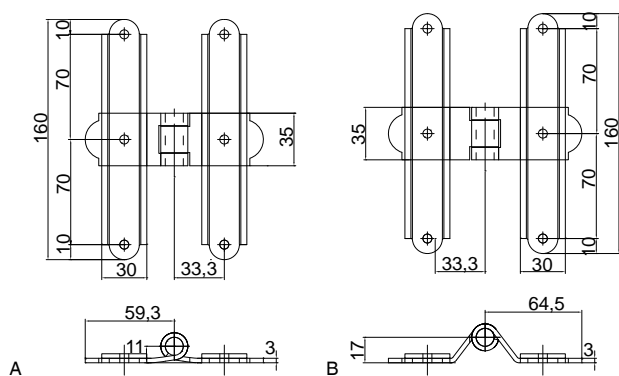


14.1.1 Cerniera centrale a croce

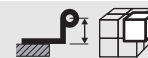


No

nero opaco	assimetrica	21-32	0-25	13	20	A	14092
				25	20		14312
	simmetrica	34-34	0	25	20	B	14072



14.1.2 Cerniera centrale a croce versione 2

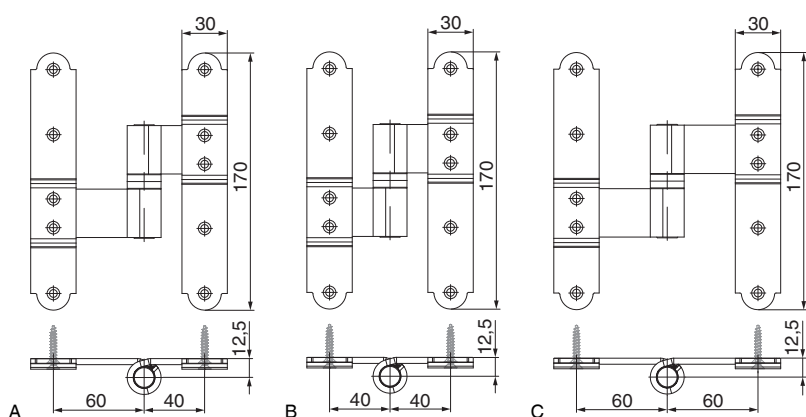
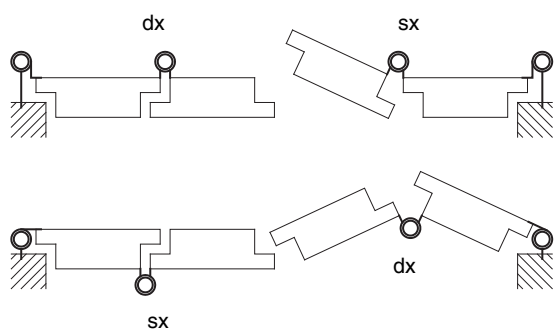


No

nero opaco		11	16	A	468327^{1*}
		17	24	B	468328^{1*}

¹ Escluso dalla garanzia di 10 anni sulla superficie!

14.1.3 Esempio d'apertura per cerniera centrale a sfilare



14.1.4 Cerniera centrale a croce a sfilare

nero opaco

assimetrica

destro



No

sinistro

60-40

0-80

25

20

A

101134

101133

simmetrica

destro

40-40

0-40

25

20

—

101136

sinistro

60-60

0-40

25

20

B

101883*

60-60

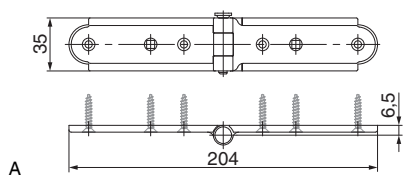
0-40

25

20

C

101856*



14.1.5 Cerniera centrale dritta

nero opaco

simmetrica



No

26

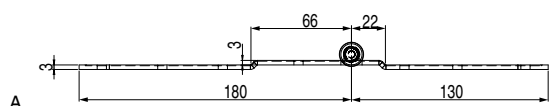
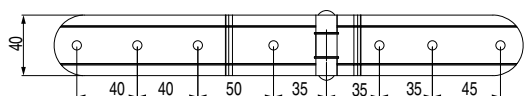
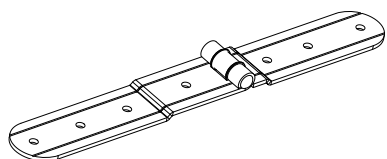
13

20

A

14068





14.1.6 Cerniera centrale dritta con sormonto



No

nero opaco

assimetrica

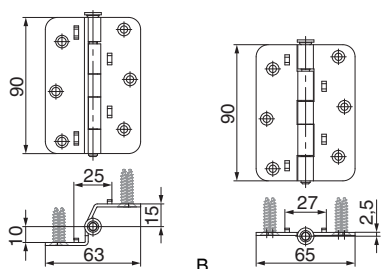
20

1

A

478818^{1*}

¹ Escluso dalla garanzia di 10 anni sulla superficie!



14.1.7 Cerniera centrale ridotta



No

nero opaco

assimetrica

25

25

20

A

14064

simmetrica

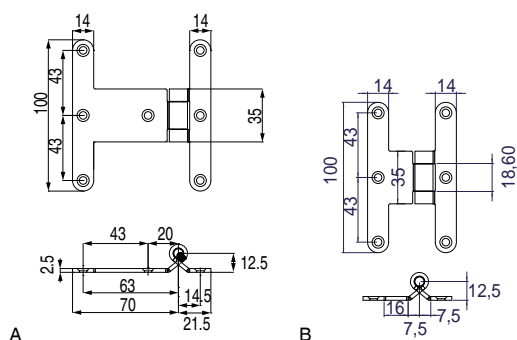
0

27

20

B

14060



14.1.8 Cerniera centrale rotazione interna



No

nero opaco

assimetrica

25

1

A

478884^{*}

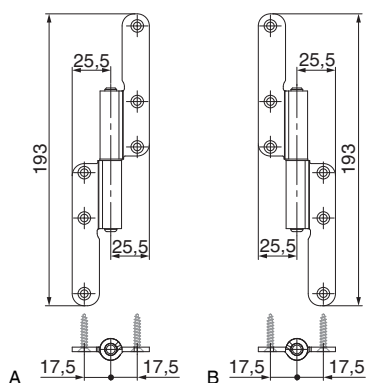
25

20

B

469584

14.2 Cerniera centrale per persiane a libro a scomparsa



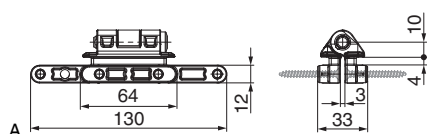
14.2.1 Cerniera centrale diritta



Nº

nero opaco

destro	17,5	15	20	A	103354	
	21	25	20		103289	
	22,5	25	20		103356	
	27,5	35	20		103358	
sinistro	17,5	15	20	B	103355	
	21	25	20		103288	
	22,5	25	20		103357	
	27,5	35	20		103359	



14.2.2 Cerniera centrale alla padovana

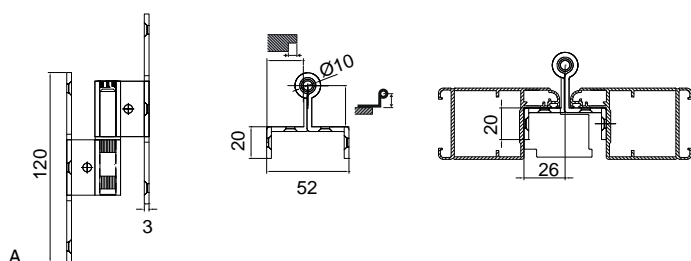


Nº

nero opaco

simmetrica

21	20	20	A	101572
----	----	----	---	---------------



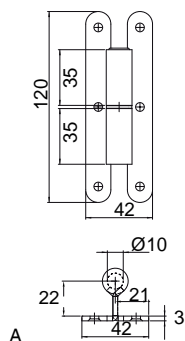
14.2.3 Cerniera centrale a scomparsa rotazione esterna versione 1



Nº

nero opaco	Bandella ad incasso	dx / sx	Ø					
			10	A	AB23	26	10	468190¹
					AB25	27,5	10	462070¹
					AB26	27,5	10	473353¹
						33	25	479477^{1*}
					AB28	27,5	10	462154^{1*}

¹ Escluso dalla garanzia di 10 anni sulla superficie!



14.2.4 Cerniera centrale a scomparsa rotazione esterna versione 2



Nº

nero opaco

Bandella ad incasso

dx

10

22

20

473129^{1*}

sx

10

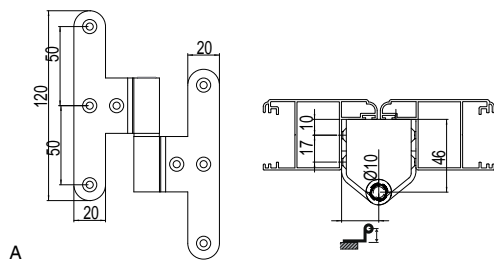
22

20

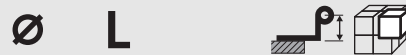
A

473130^{1*}

¹ Escluso dalla garanzia di 10 anni sulla superficie!



14.2.5 Cerniera centrale a scomparsa rotazione interna versione 1



Nº

nero opaco

10

L

120

dx / sx

23,5

10

A

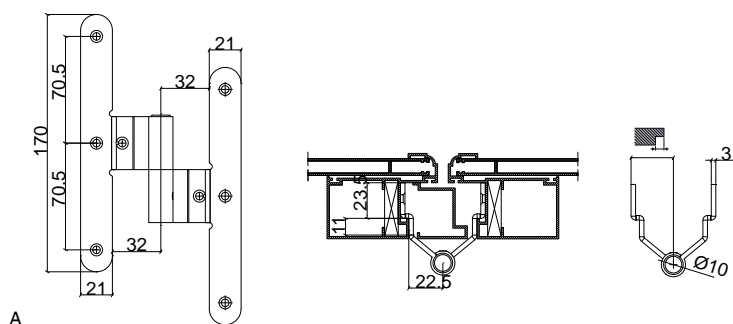
468189¹

24,5

10

469219^{1*}

¹ Escluso dalla garanzia di 10 anni sulla superficie!



14.2.6 Cerniera centrale a scomparsa rotazione interna versione 2



Nº

nero opaco

10

L

170

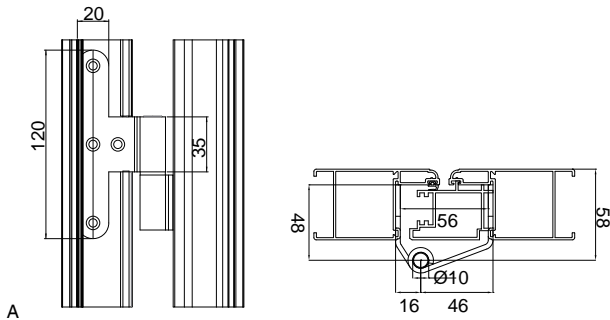
28

10

A

467285^{1*}

¹ Escluso dalla garanzia di 10 anni sulla superficie!



14.2.7 Cerniera centrale a scomparsa rotazione interna asimmetrica

nero opaco



10



120

dx / sx



AB28



10

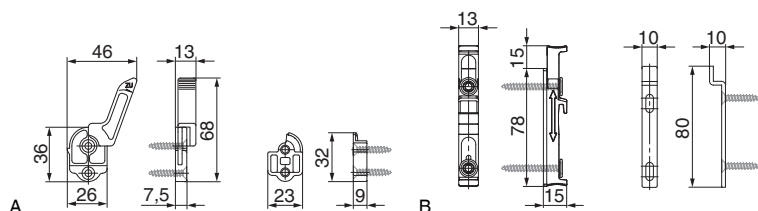
A




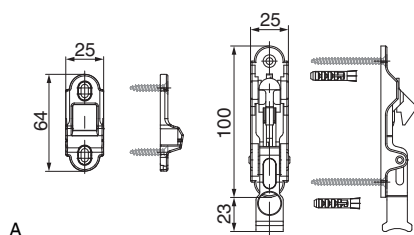
469007¹


¹ Escluso dalla garanzia di 10 anni sulla superficie!

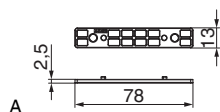




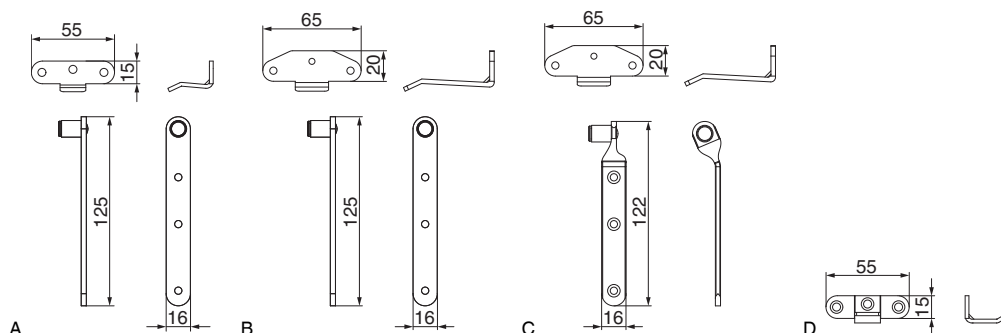
14.3 Chiusura per persiane a libro				No
nero	comando a leva	DP= 13mm	20	A 12949
nero opaco	stretto	DP= 20 mm	20	B 101799




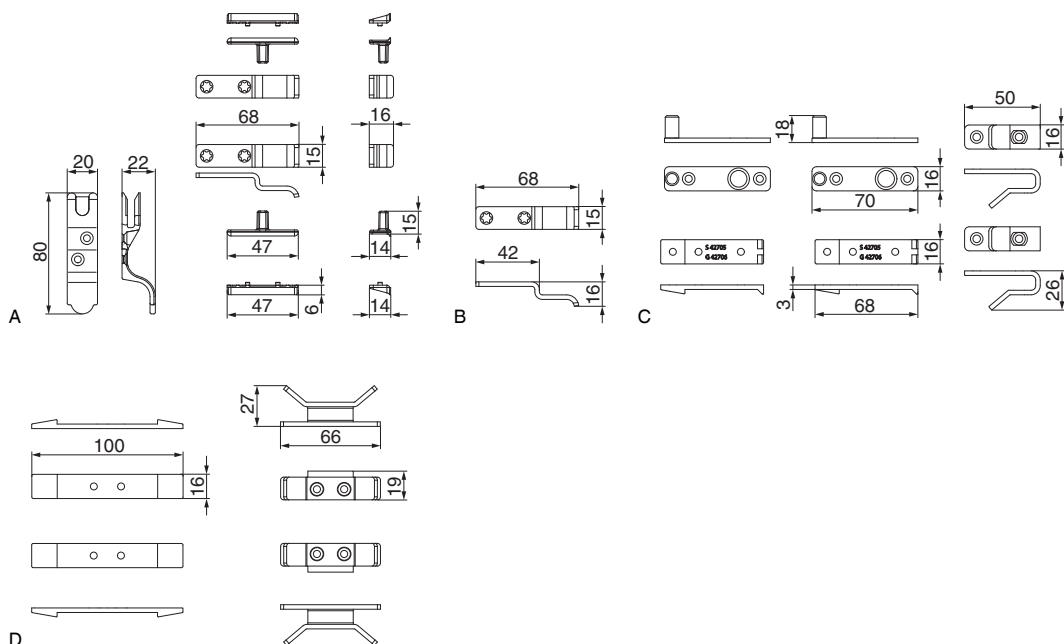
14.4 Fermaporta da chiusura per persiane a libro				No
nero opaco			20	A 14248



14.5 Spessore chiusura per persiane a libro					No
nero	per chiusura persiane a libro stretto		2,5	50	A 441422*



14.6 Invito persiana				No
nero opaco	Invito persiana	per distanza persiana 0-5 mm	20	A 14356
		per distanza persiana 5-32mm	20	B 14088
	Invito persiana zancato		20	C 101438
	Invito persiana inferiore		50	D 356841*

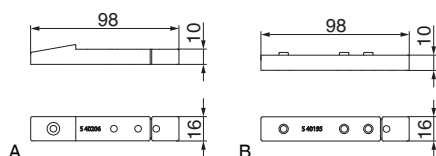


14.7 Chiusura a gancio per persiane a libro



Nº

nero opaco	centro di rotazione esterno coppia con piastra e spessore	20	A	14000
	centro di rotazione esterno sciolta	200	B	94163
	centro di rotazione interno coppia con piastra e spessore	10	C	14206*
	Gancio centrale doppio per braccio chiudipersiane	10	D	14316*



14.8 Spessore chiusura a gancio per persiane a libro



Nº

nero	per gancio rotazione interna per distanza 10 mm	10	A	12960*
	per gancio rotazione interna per distanza 20 e 30 mm	10	B	12961*

14.9 Rondella distanziatrice



Nº

cerniera centrale diritta D=14	2,5 mm	2,5	100	A	X992424*
--------------------------------	--------	-----	-----	---	-----------------





Accessori per persiane a libro

15 Chiusure e accessori

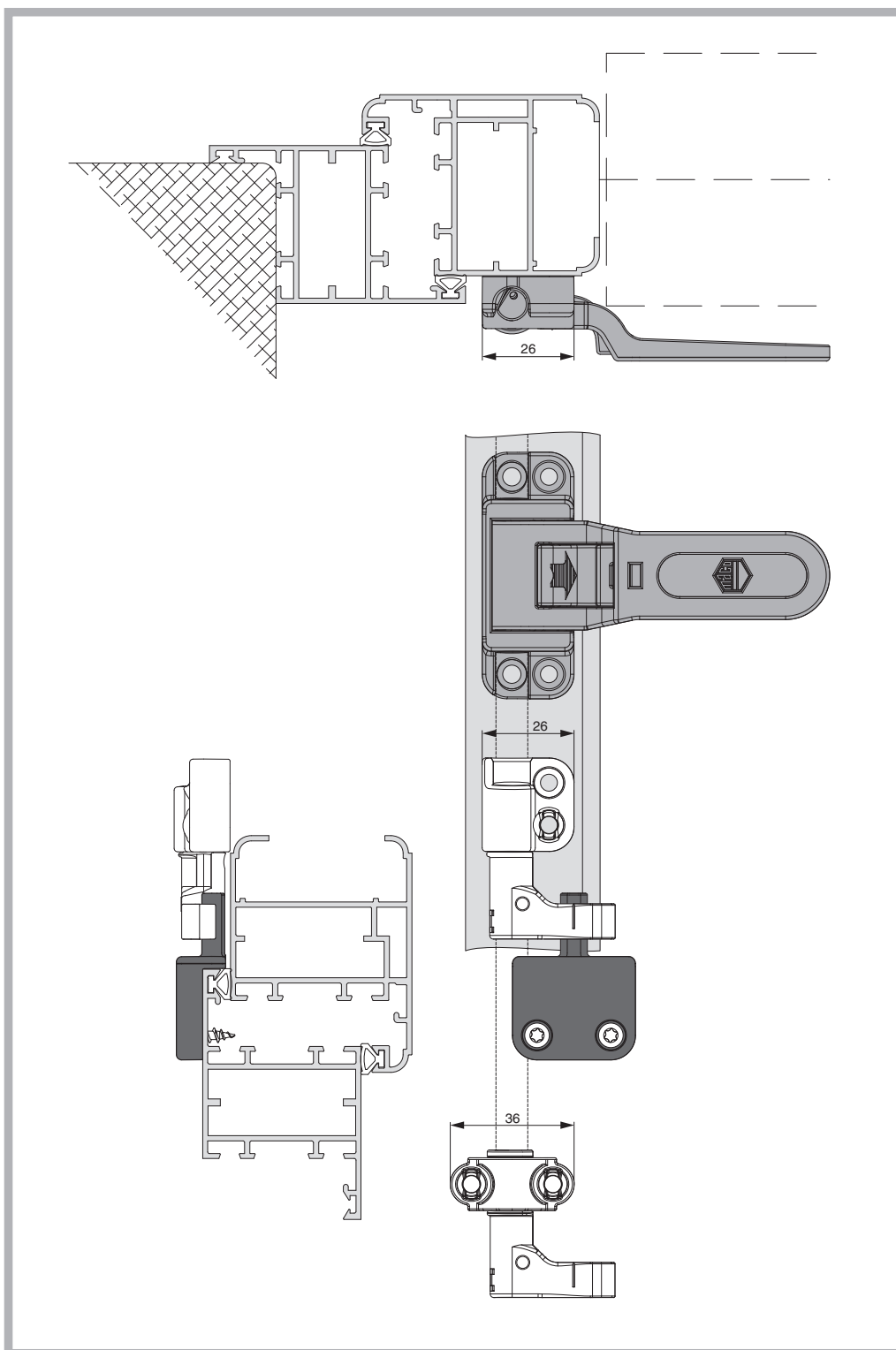
15.1	Confezioni spagnolette	160
15.1.1	Spagnoletta a scatto 26mm	160
15.1.2	Spagnoletta 1 anta 40mm	162
15.1.3	Spagnoletta 2 ante	164
15.2	Asta per spagnoletta	167
15.2.1	Asta per spagnoletta	167
15.2.2	Guida asta	167
15.3	Piastre di chiusura	168
15.3.1	Piastre di chiusura per monoblocco e spalletta rivestita	168
15.3.2	Piastre di chiusura per muro	169
15.3.3	Spessori per piastre di chiusura	170
15.3.4	Accessori per piastre di chiusura	170
15.3.5	Dima per piastre di chiusura	170
15.4	Terminali con uscita puntale	171
15.4.1	Terminali	171
15.4.2	Spessori per terminali	171
15.4.3	Angolo d'appoggio per terminali	171
15.4.4	Compensatore di rotazione per terminali	171
15.4.5	Boccola ad incasso per terminali	171
15.5	Spagnolette pezzi sciolti	172
15.5.1	Maniglia a scatto sciolta	172
15.5.2	Maniglia sciolta per spagnoletta	172
15.5.3	Guida asta centrale	172
15.5.4	Spessori per guida asta centrale	172
15.5.5	Staffe di chiusura	173
15.5.6	Spessori per staffe di chiusura	173
15.5.7	Griffe di chiusura	173
15.5.8	Spessori per griffe di chiusura	173
15.5.9	Blocco di sicurezza	174
15.6	Chiusure semplici	175
15.6.1	Chiusure semplici per persiana ad 1 anta	175
15.6.2	Chiusure semplici per persiane a 2 ante, con anello	175
15.6.3	Staffa di chiusura per chiusure semplici	175
15.6.4	Spessore chiusure semplici	175
15.6.5	Catenacci per persiane	176
15.6.6	Maniglia con placca fissa	176
15.7	Spagnolette - base cataforesi (KTL)	177
15.7.1	Pezzi sciolti per spagnolette cataforesi con maniglia lunga	177
15.7.2	Pezzi sciolti per spagnolette cataforesi con maniglia standard	177
15.7.3	Pezzi sciolti per spagnolette cataforesi per monoanta	177
15.7.4	Accessori per spagnolette - base cataforesi (KTL)	178

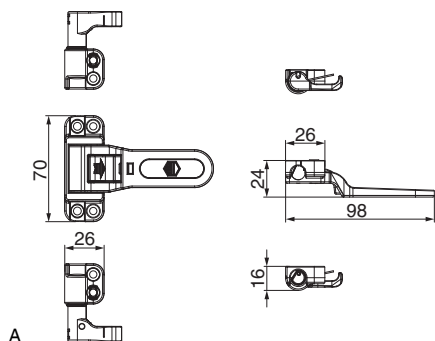


15 Chiusure e accessori

15.1 Confezioni spagnolette

15.1.1 Spagnoletta a scatto 26mm





A

15.1.1.1 Spagnoletta a scatto 26 mm con griffe larghe 26 mm



Nº

nero opaco

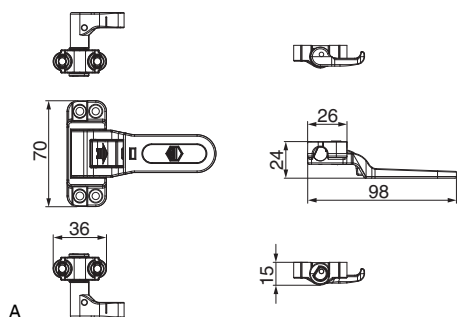
senza piastra di chiusura senza blocco di sicurezza con griffe autoregolante larghezza 26

98

20

A

104033



A

15.1.1.2 Spagnoletta a scatto 26mm con griffe larghe 36 mm



Nº

nero opaco

senza piastra di chiusura senza blocco di sicurezza con griffe autoregolante larghezza 36
con griffe larghezza 36

98

20

A

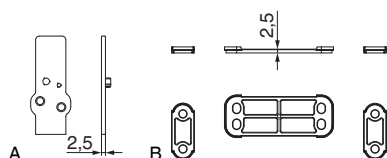
104037

98

20

A

104035



A

B

15.1.1.3 Spessore spagnoletta a scatto e griffe di chiusura



Nº

nero

per maniglia a scatto e griffe larghezza 26
per maniglia a scatto e griffe larghezza 36

h=7 mm, accatastabile

h=2,5 mm, accatastabile

7

100

A

478956

2,5

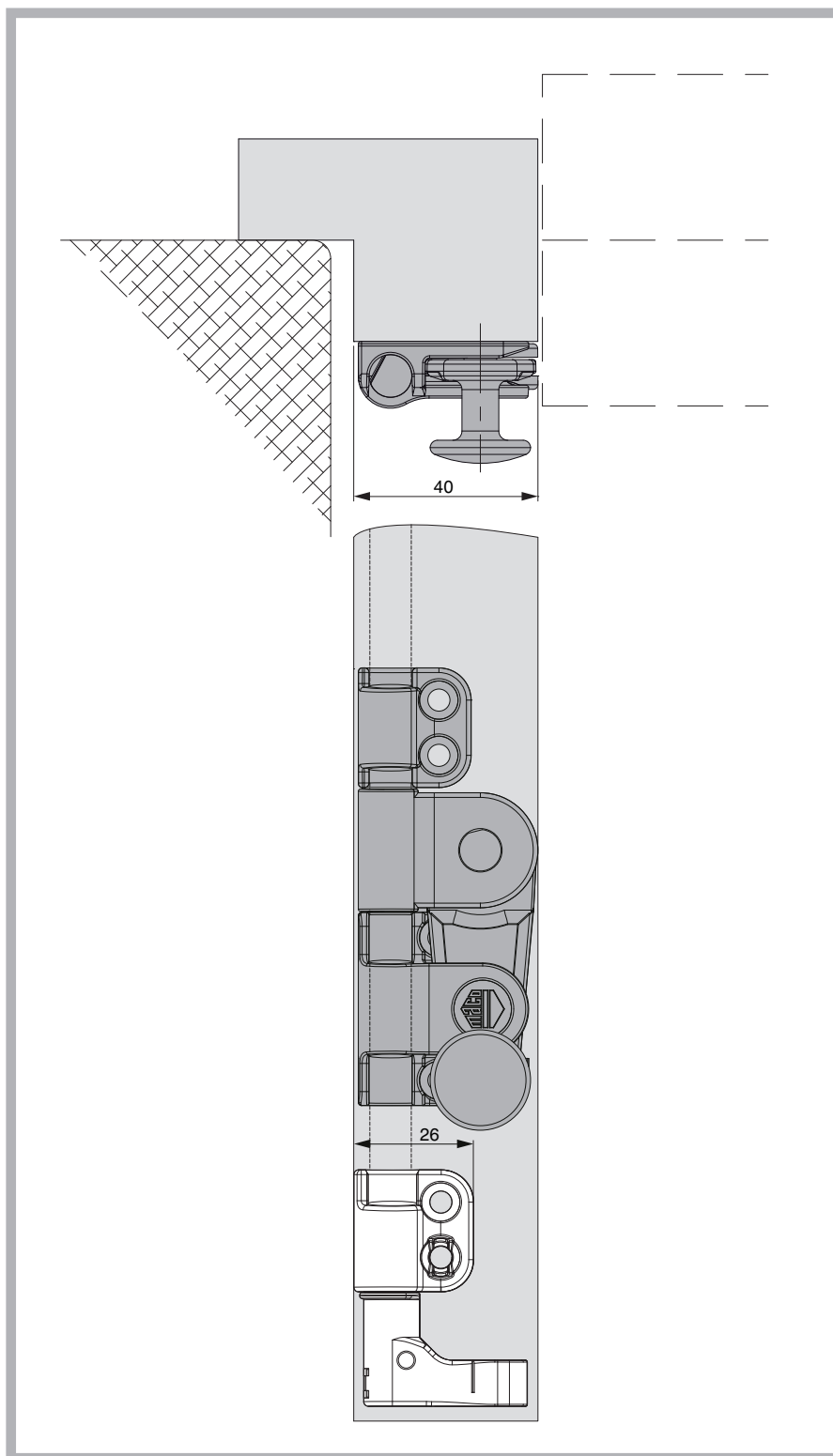
50

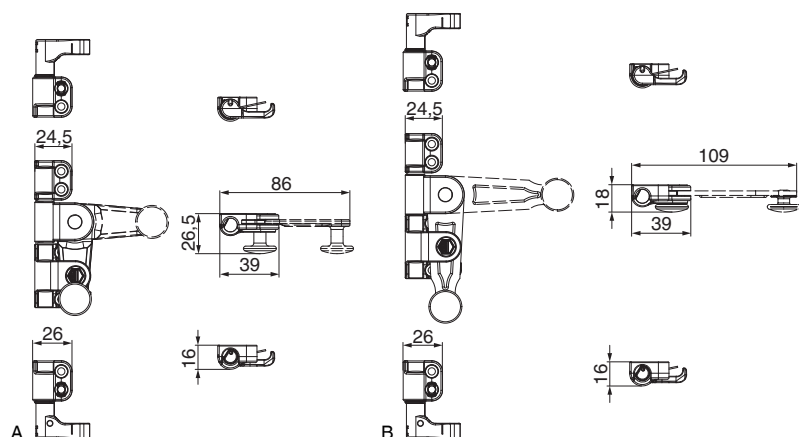
B

368162



15.1.2 Spagnoletta 1 anta 40mm





15.1.2.1 Spagnoletta 1 anta con griffe autoregolante larghezza 26 mm



No

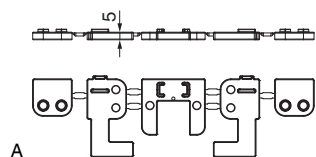
nero opaco

Spagnoletta 1 anta senza
piastra di chiusura senza
blocco di sicurezza dx / sx stretta 40

86 20 A **104034**

Spagnoletta lunga con
pomolo ribassato senza
piastra di chiusura senza
blocco di sicurezza dx / sx stretta 40

109 20 B **104213**



15.1.2.2 Spessore per spagnoletta 1 anta; griffe di chiusura e guida asta



No

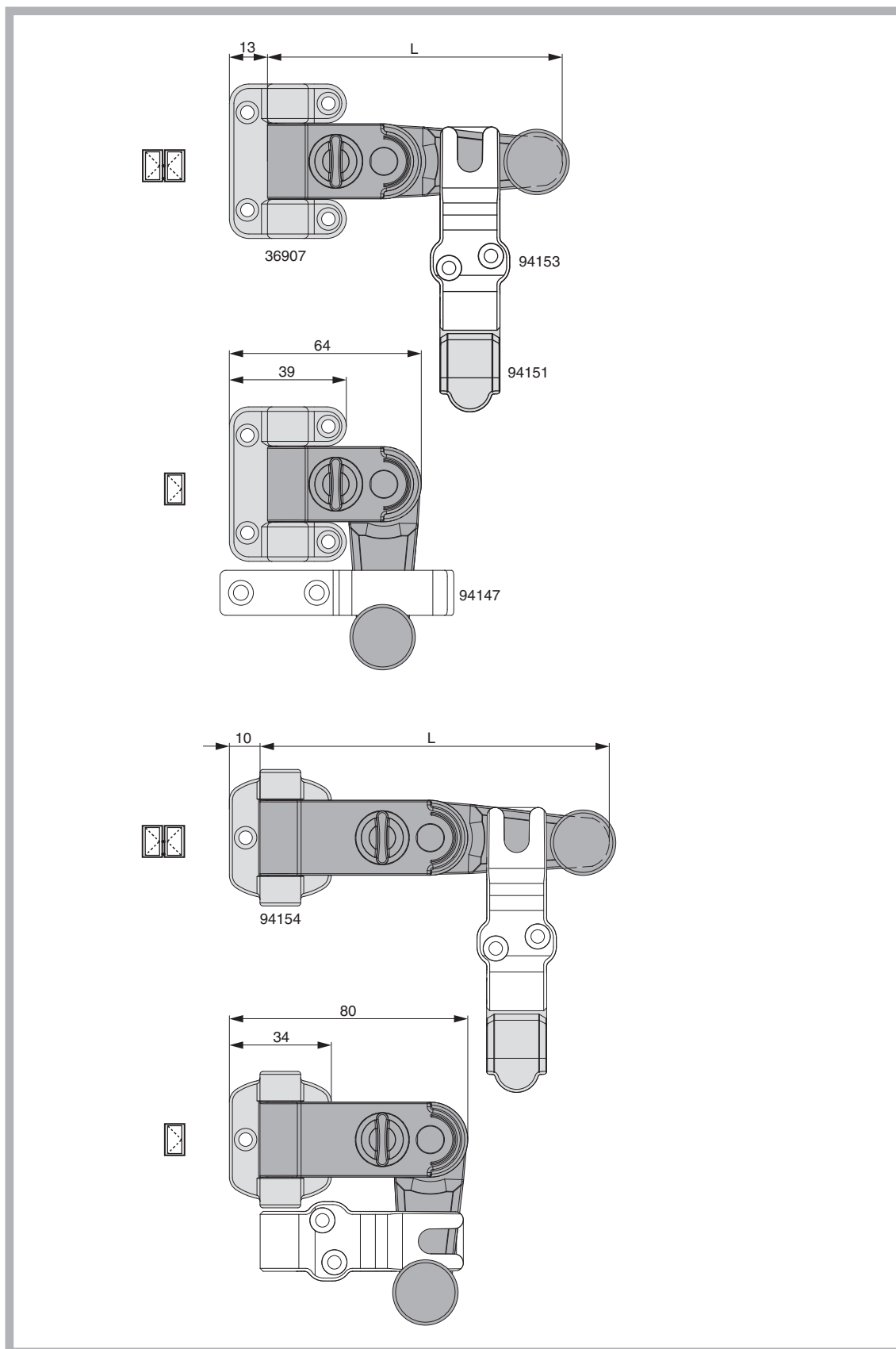
nero

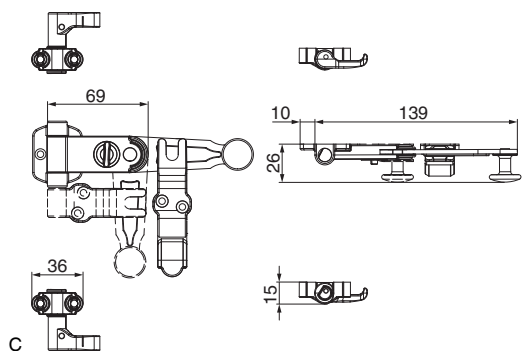
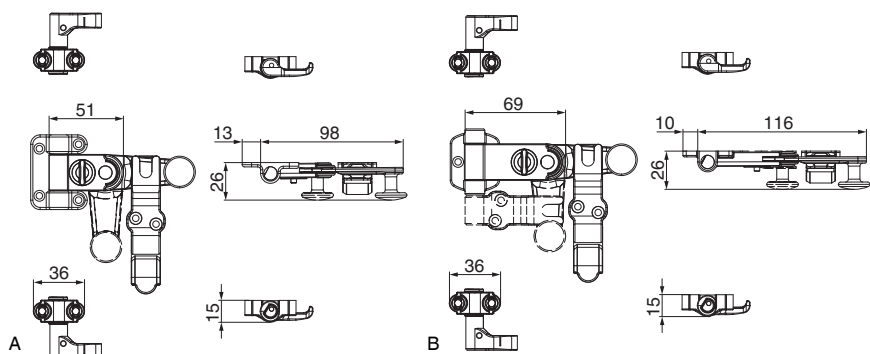
per spagnoletta 1 anta con griffe larghezza 26 e h=5 mm, accatastabile
guida asta

5 50 A **369337**



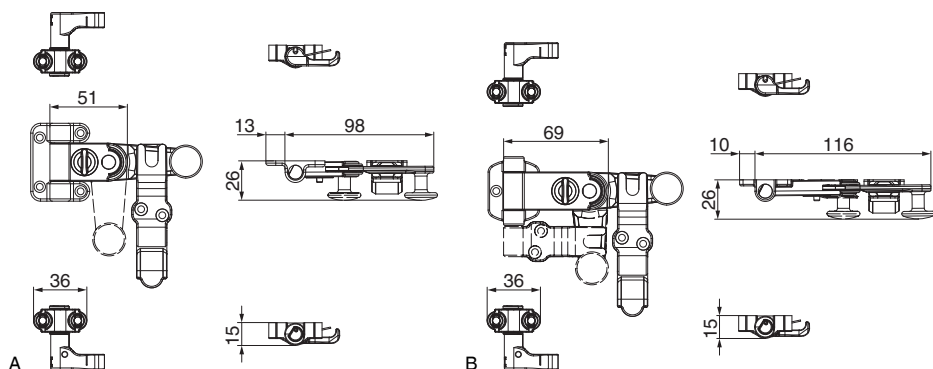
15.1.3 Spagnoletta 2 ante





15.1.3.1 Spagnoletta 2 ante con griffa standard

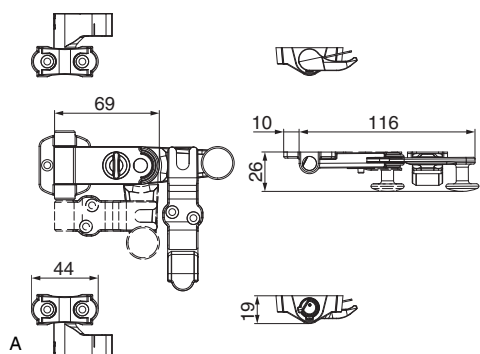
			L			Nº
nero opaco	con maniglia corta	con griffe larghezza 36	98	20	A	14150
	maniglia standard	con griffe larghezza 36	116	20	B	14204
	con maniglia lunga	con griffe larghezza 36	139	20	C	14470
	con pomello ribassato e maniglia lunga	con griffe larghezza 36	139	20		101939



15.1.3.2 Spagnoletta 2 ante con griffa autoregolante

			L			Nº
nero opaco	con maniglia corta	con griffe autoregolante larghezza 36	98	20	A	14154
	maniglia standard	con griffe autoregolante larghezza 36	116	20	B	14360
	con maniglia lunga	con griffe autoregolante larghezza 36	139	20		14364
	con pomello ribassato e maniglia lunga	con griffe autoregolante larghezza 36	139	20		101539





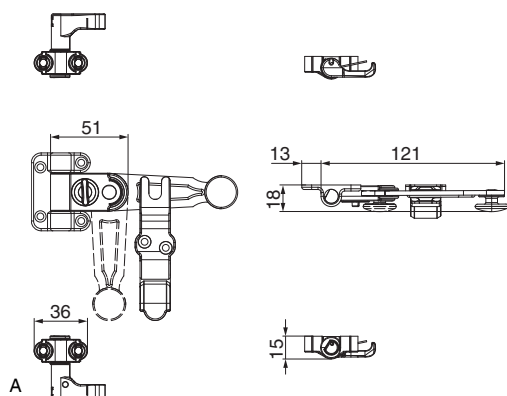
15.1.3.3 Spagnoletta 2 ante con griffa robusta autoregolante

L



Nº

nero opaco	maniglia standard	con griffe autoregolante larghezza 44	116	20	A	101442
	con maniglia lunga	con griffe autoregolante larghezza 44	139	20		101656



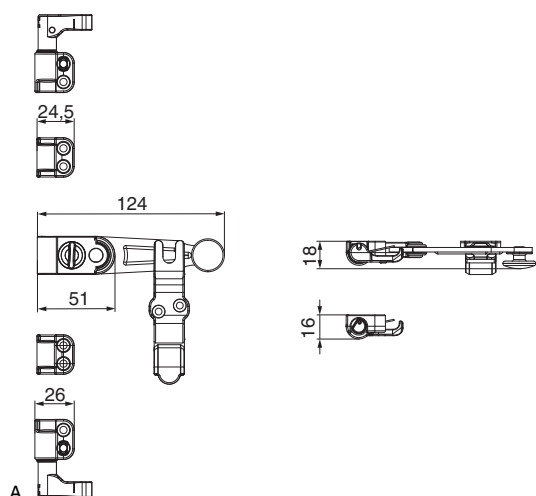
15.1.3.4 Spagnoletta 2 ante con corpo corto e maniglia corta

L



Nº

nero opaco	con pomello ribassato e maniglia lunga	con griffe larghezza 36	121	20		102867*
		con griffe autoregolante larghezza 36	121	20	A	102872*



15.1.3.5 Spagnoletta 2 ante con griffa stretta autoregolante

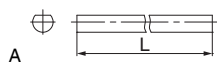
L




Nº

nero opaco	maniglia standard	con griffe autoregolante larghezza 26	116	20	A	105864
	con maniglia lunga	con griffe autoregolante larghezza 26	139	20		105865

15.2 Asta per spagnoletta

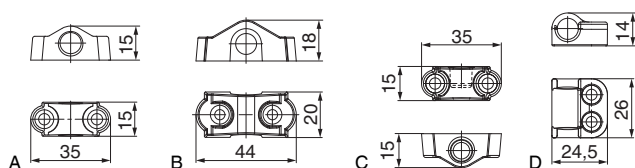


15.2.1 Asta per spagnoletta


	L		Nº
nero	1.400	10	30012 ¹
	1.600	10	36223 ¹
	2.200	10	30013 ¹
	2.400	10	38024 ¹
	2.600	10	36224 ¹
	3.200	10	36225 ¹
nero opaco	1.400	10	A 94126
	1.600	10	44285
	2.200	10	94130
	2.400	10	94101
	2.600	10	94134
	3.200	10	94098

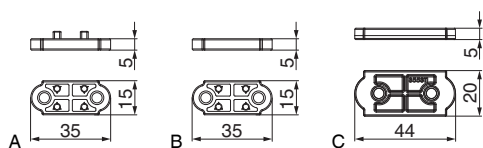
¹ Questi articoli sono escluso dalla garanzia di 10 anni.

15.2.2 Guida asta





15.2.2.1 Guida asta

			Nº
nero	larghezza 36	100	A 43648
	larghezza 44	100	B 355309*
	larghezza 36 cieca	20	C 356988
nero opaco	stretta 26	50	D 367264



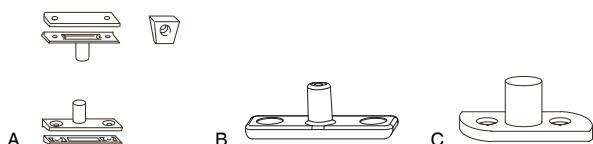
15.2.2.2 Spessore guida asta

				Nº
nero	per griffa e guida asta larghezza 26	2,5	100	479836*
	per guida asta larghezza 36	5	100	A 44063
		8	100	364330
	per guida asta larghezza 36 perni fresati	5	100	B 369154*
	per guida asta larghezza 44	5	100	C 355311*



15.3 Piastre di chiusura

15.3.1 Piastre di chiusura per monoblocco e spalletta rivestita

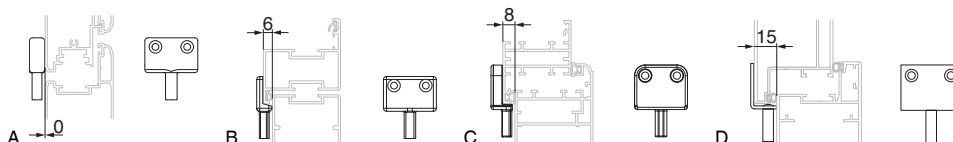


15.3.1.1 Piastre di chiusura R7/R1



No

R1	nero opaco	a coppia	con spessore e blocco di sicurezza	50	A	14214
		sciolta		50	B	94137
R7	nero opaco			50	C	94157

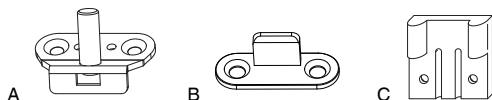


15.3.1.2 Piastre di chiusura R8



No

nero opaco	battuta 0	50	A	94159
	battuta 6	50	B	94246
	battuta 8	50	C	367511
	battuta 15	100	D	57094



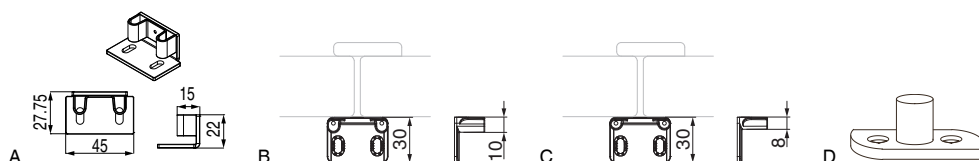
15.3.1.3 Piastre di chiusura R5/R6/R11




No

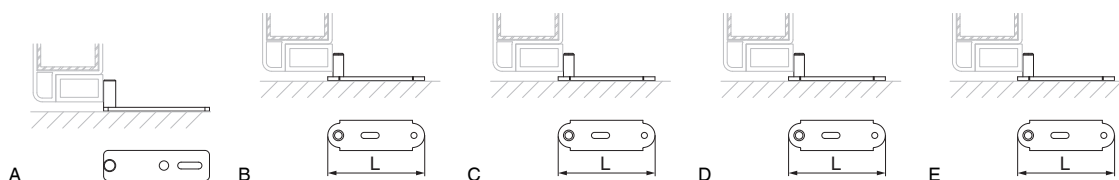
R11	nero opaco	25° inclinata	0	200	A	57073*
R5	nero opaco		0	100	B	56819*
R6	nero opaco	h=50	4	50		202366*
		h=40	4	50	C	94489*

15.3.2 Piastre di chiusura per muro




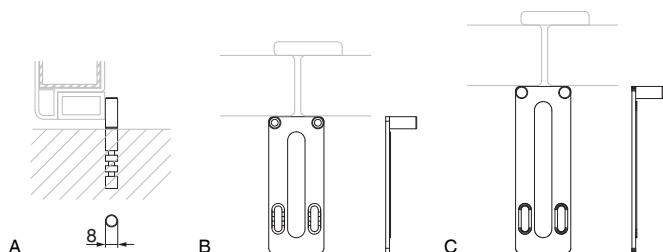
15.3.2.1 Piastre di chiusura M2/R7

					N°
M2	nero opaco	sciolta	senza viti e tassello	1	A 479045
M2,d=10	nero opaco	sciolta		50	B 94243
M2,d=8	nero opaco	sciolta	senza viti e tassello	50	C 94165
R7	nero opaco			50	D 94157




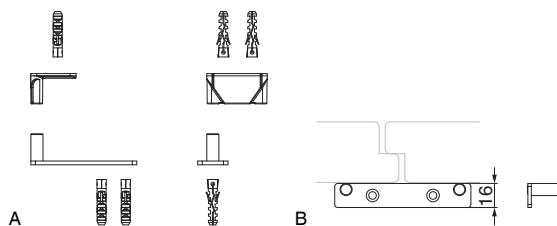
15.3.2.2 Piastre di chiusura M1

					N°
M1	nero opaco	sciolta		50	A 57067
		con perno L=64		80	B 464772
		con perno L=155		50	C 464774
		con perno L=105		100	D 464773
		con perno L=200		50	E 464775



15.3.2.3 Piastre di chiusura M3/M4

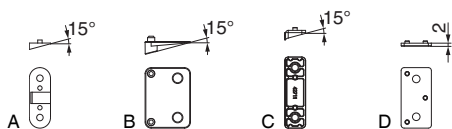
					N°
M3	nero opaco	sciolta		50	A 94142
M4,Gr.1 (40-60)	nero opaco	sciolta	senza viti e tassello	20	B 57083
M4,Gr.2 (60-80)	nero opaco	sciolta	senza viti e tassello	20	C 57082





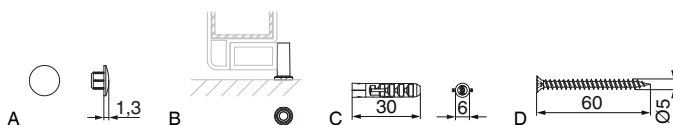
15.3.2.4 Piastre di chiusura M1+M2/M5


					N°
M1+M2	nero opaco		con viti e tassello	20	A 14210
M5	nero opaco	sciolta		50	B 57076

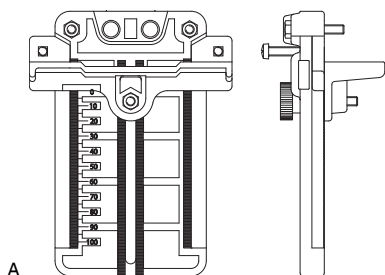




15.3.3 Spessori per piastre di chiusura				L		Nº	
nero	15° inclinazione	R5, R7 e R11		40	100	A	40001
		M2		40	100	B	42487*
		R1		47	100	C	42711
	accatastabile	R6	2	40	100	D	44445*

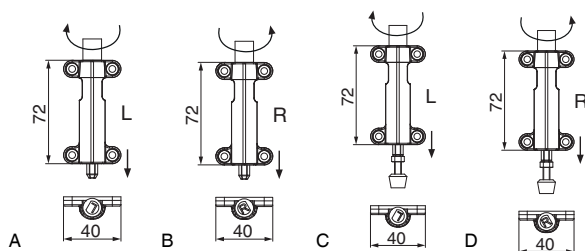


15.3.4 Accessori per piastre di chiusura				Nº	
Paracolpo per piastra di chiusura R4 e R6 h=1,3 mm nero			100	A	44444*
Perno per vite D=8 nero opaco			50	B	94150
Tassello D= 6 L= 30			100	C	40011
Vite truciolare Pozidrive 5x60 testa di 8 mm zincata nera			1.500	D	I11094




15.3.5 Dima per piastre di chiusura				Nº	
Dima per piastra di chiusura da avvitare o incollare su muro			1	A	24670*

15.4 Terminali con uscita puntale

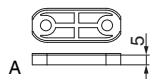


15.4.1 Terminali



			N°
nero opaco	Terminale con uscita asta	sinistra (chiusura oraria)	20 A 14128¹
		destra (chiusura antioraria)	20 B 14132¹
	Terminale con uscita asta e amortizzatore in gomma	sinistra (chiusura oraria)	20 C 102427^{1,2*}
		destra (chiusura antioraria)	20 D 102428^{1,2*}
	Terminale con uscita asta avvitato su un lato	sinistra (chiusura oraria)	20 104928¹
		destra (chiusura antioraria)	20 104929¹

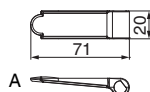
¹ Questi articoli sono escluso dalla garanzia di 10 anni.

² Il fermo di pressione ottiene una resistenza minore contro vento o tempesta.




15.4.2 Spessori per terminali

				N°
nero	per terminale con uscita puntale	2,5	100	479835*
		5	100	A 42808
		8	100	364332*




15.4.3 Angolo d'appoggio per terminali

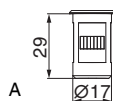
			N°
nero opaco	Angolo d'appoggio per persiane	20	A 94148
nero	Paracolpo per angolo d'appoggio autoadesivo	50	370103*



15.4.4 Compensatore di rotazione per terminali

			N°
nero	Compensatore di rotazione per terminale uscita asta dx	100	A 457938¹
	Compensatore di rotazione per terminale uscita asta sx	100	457939¹

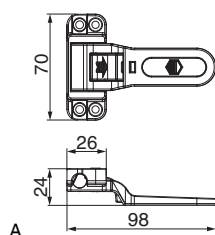
¹ Obbligatorio con terminale



15.4.5 Boccola ad incasso per terminali

			N°
Boccola ad incasso con tappo a molla D=18mm arg		20	A 59432¹

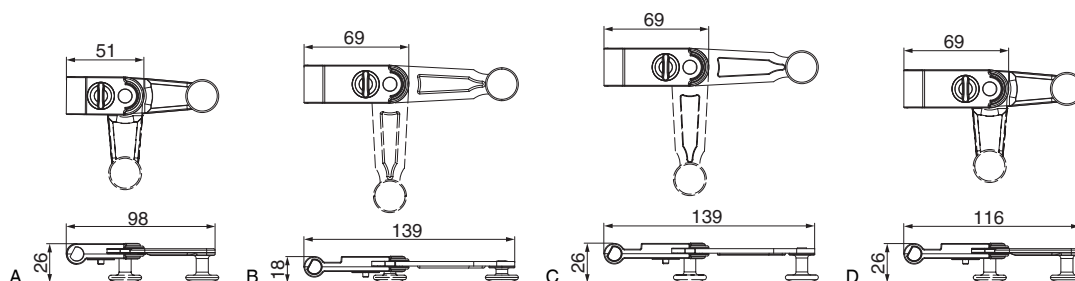
15.5 Spagnolette pezzi sciolti



15.5.1 Maniglia a scatto sciolta

L  **No**

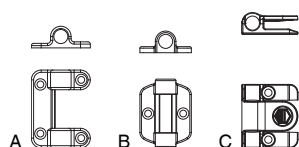
nero opaco	Maniglia a scatto stretta 26	98	50	A	219841
------------	------------------------------	----	----	---	---------------



15.5.2 Maniglia sciolta per spagnoletta

L  **No**

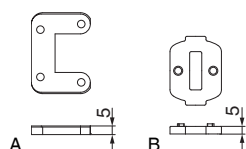
nero opaco	Maniglia per spagnoletta L=40mm	86	50		224037
	Maniglia per spagnoletta corta	98	50	A	57066
	Maniglia per spagnoletta lunga pomolo ribassato	139	50	B	57074
	Maniglia per spagnoletta lunga	139	50	C	57064
	Maniglia per spagnoletta standard	116	50	D	57081



15.5.3 Guida asta centrale

 **No**

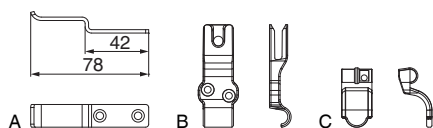
nero	per maniglia corta		100	A	36907
nero opaco	per maniglia L=40mm		50	B	94154
	con staffa di chiusura		50	C	224038



15.5.4 Spessori per guida asta centrale

  **No**

nero	per guida asta C	5	100	A	42814
	per guida asta spagnoletta 1-2 ante	2,5	100		459963
		5	100	B	41514
		8	100		44184



15.5.5 Staffe di chiusura

nero opaco

Staffa di chiusura per maniglia corta
Staffa di chiusura
Aggancio per staffa di chiusura



50
50
50

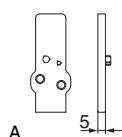
A
B
C

Nº

94147

94153

94151



15.5.6 Spessori per staffe di chiusura

nero

Staffa di chiusura



2,5
5
8

100
100
100

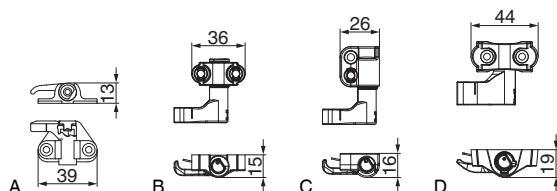
A

Nº

459964

41521

44182



15.5.7 Griffe di chiusura

nero opaco

Griffa di chiusura ridotta

inf/sx-sup/dx
inf/dx-sup/sx

Griffa di chiusura
autoregolante

inf/dx-sup/sx
inf/sx-sup/dx
inf/dx-sup/sx
inf/sx-sup/dx

Griffa di chiusura per
spagnoletta con guida

inf/sx-sup/dx
inf/dx-sup/sx

Griffa di chiusura
autoregolante robusta

inf/dx-sup/sx
inf/sx-sup/dx

B



39
39
36
36
26
26
36
36
44
44

13
13
15
15
15
15
15
15
19
19

50
50
50
50
50
50
50
50
50
50

A
B
C
C
C
D
D

Nº

56831

56835

57068

57070

219842

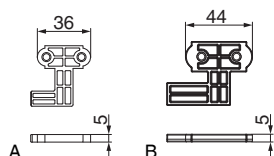
219843

57077

57079

203847

203848



15.5.8 Spessori per griffe di chiusura

nero

per griffa larghezza 36

per griffa larghezza 44 robusta



B



5
8
5

36
36
44

100
100
100

A
B

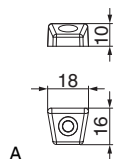
Nº

41532

44180

355310*





15.5.9 Blocco di sicurezza



Nº

marrone

h=10 mm

100

A

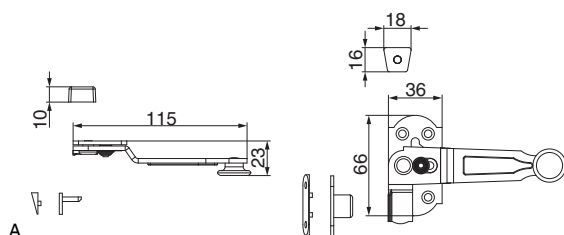
40002

h=20 mm

100

40418

15.6 Chiusure semplici

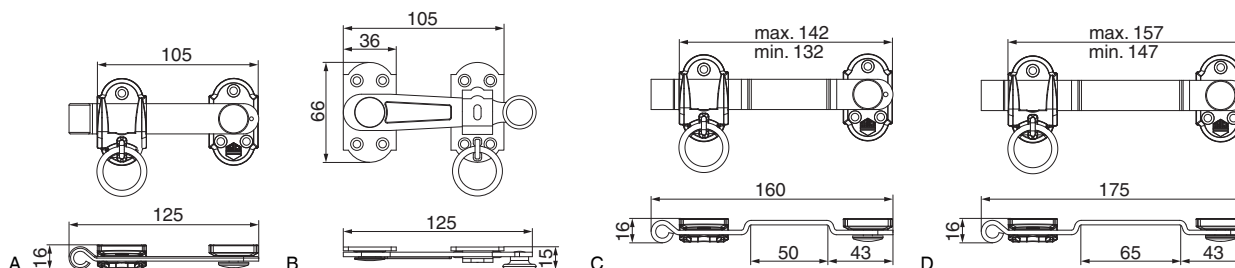


15.6.1 Chiusure semplici per persiana ad 1 anta



No

nero opaco	con piastra e spessore con blocco di sicurezza	destro	20	A	14027*
		sinistro	20		14030*



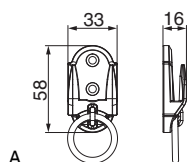
15.6.2 Chiusure semplici per persiane a 2 ante, con anello

L



No

nero opaco	con maniglia corta	125	20	A	14216
	con maniglia su piastra in acciaio	128	20	B	14033
	con maniglia piegata L=160 mm	160	20	C	101245*
	con maniglia piegata L=175 mm	175	20	D	14212

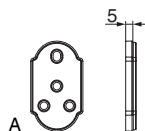


15.6.3 Staffa di chiusura per chiusure semplici



No

nero opaco	Staffa di chiusura con anello per chiusura semplice 2 ante	20	A	57110
------------	--	----	---	--------------



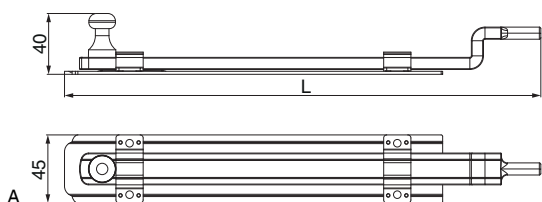
15.6.4 Spessore chiusure semplici




No

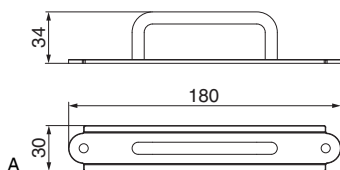
nero	h=5 mm, accatastabile	5	100	A	359860*
------	-----------------------	---	-----	---	----------------





15.6.5 Catenacci per persiane		L		Nº
nero opaco	Catenaccio finale tondo	200	5	467171 ¹
		300	5	467401 ¹
		400	5	467172 ¹
		500	5	467402 ^{1*}
		200	5	467173 ¹
	Catenaccio orizzontale	250	5	467407 ¹
		300	5	467408 ^{1*}
		350	5	467409 ¹
		400	5	467410 ¹
		500	5	467411 ¹
Catenaccio zancato finale tondo	200	5	A 467403 ^{1*}	
	300	5	467404 ¹	
	400	5	467405 ^{1*}	
	500	5	467406 ^{1*}	

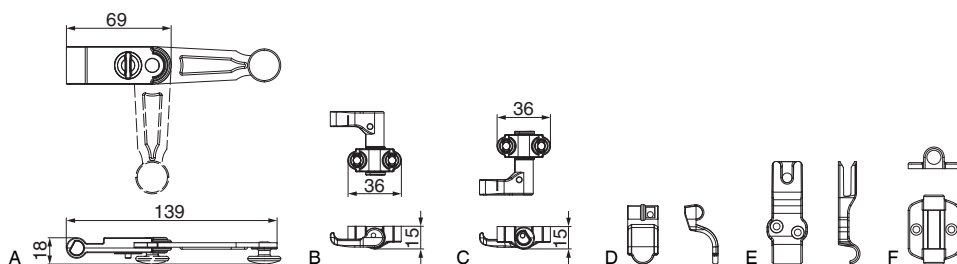
¹ Questi articoli sono escluso dalla garanzia di 10 anni.




15.6.6 Maniglia con placca fissa			Nº
Maniglietta a tirare per persiane L=180mm nero opaco		20	A 467412 ¹

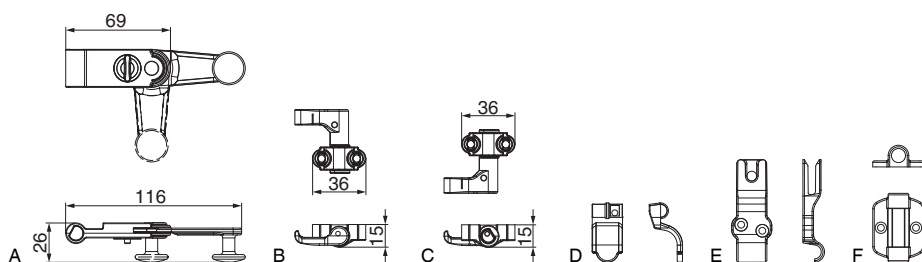
¹ Questi articoli sono escluso dalla garanzia di 10 anni.

15.7 Spagnolette - base cataforesi (KTL)




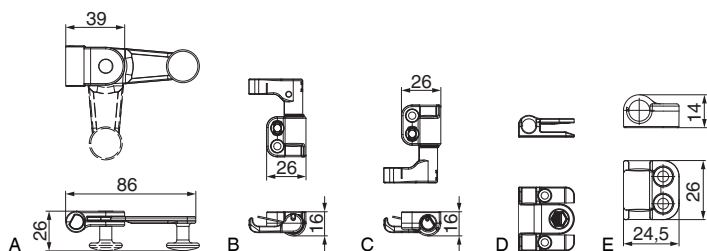
15.7.1 Pezzi sciolti per spagnolette cataforesi con maniglia lunga

		No
Maniglia per spagnoletta lunga pomolo ribassato nero-cataforesi per RAL	50	A 229558
Griffa di chiusura per spagnoletta con guida inf/sx-sup/dx largo 36 nero-cataforesi per RAL	50	B 229561
Griffa di chiusura per spagnoletta con guida inf/dx-sup/sx largo 36 nero-cataforesi per RAL	50	C 229562
Aggancio per staffa di chiusura nero-cataforesi per RAL	50	D 371698
Staffa di chiusura nero-cataforesi per RAL	50	E 371697
Guida asta per maniglia nero-cataforesi per RAL	50	F 371696





15.7.2 Pezzi sciolti per spagnolette cataforesi con maniglia standard

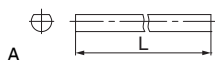
		No
Maniglia per spagnoletta standard nero-cataforesi per RAL	50	A 229559
Griffa di chiusura per spagnoletta con guida inf/sx-sup/dx largo 36 nero-cataforesi per RAL	50	B 229561
Griffa di chiusura per spagnoletta con guida inf/dx-sup/sx largo 36 nero-cataforesi per RAL	50	C 229562
Aggancio per staffa di chiusura nero-cataforesi per RAL	50	D 371698
Staffa di chiusura nero-cataforesi per RAL	50	E 371697
Guida asta per maniglia nero-cataforesi per RAL	50	F 371696



15.7.3 Pezzi sciolti per spagnolette cataforesi per monoanta

		No	
Maniglia per spagnoletta 1 anta senza chiusura di sicurezza L=40mm nero-cataforesi per RAL	50	A 229560	
Griffa di chiusura autoregolante inf/sx-sup/dx largo 26 nero-cataforesi per RAL	50	B 229564	
Griffa di chiusura autoregolante inf/dx-sup/sx largo 26 nero-cataforesi per RAL	50	C 229563	
Guida asta con staffa di chiusura L=40mm nero-cataforesi per RAL	50	D 371700	
Guida asta stretta 26 nero-cataforesi per RAL	50	E 371699	

15.7.4 Accessori per spagnolette - base cataforesi (KTL)



15.7.4.1 Asta per spagnolette cataforesi

argento per RAL



Nº

L	10	A	371706
	2.600	10	371707



15.7.4.2 Guida asta cataforesi

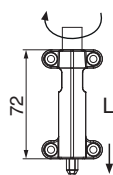
nero-cataforesi per RAL

stretta 26



Nº

	50	A	371699
cieca	1		477837*



15.7.4.3 Terminali cataforesi

grezzo per RAL

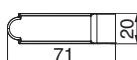
Terminale con uscita asta

sinistra (chiusura oraria)
destra (chiusura antioraria)



Nº

20	A	105739
20		105740



15.7.4.4 Angolo d'appoggio per terminali cataforesi

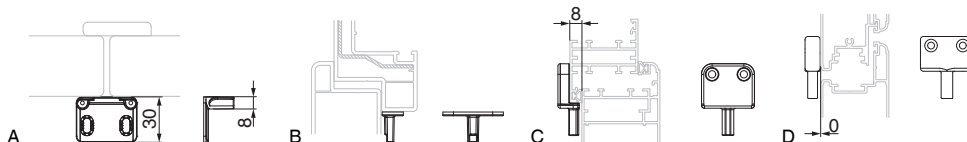
nero-cataforesi per RAL

Angolo d'appoggio per persiane



Nº

20	A	371701
----	---	---------------



15.7.4.5 Piastre di chiusura cataforesi

M2,d=8

nero-cataforesi per RAL

sciolta

senza viti e tassello



Nº

0	50	A	371702
0	50	B	371703
0	50	C	371705
10	50	D	371704

16 Fermapersiane e fermaporte

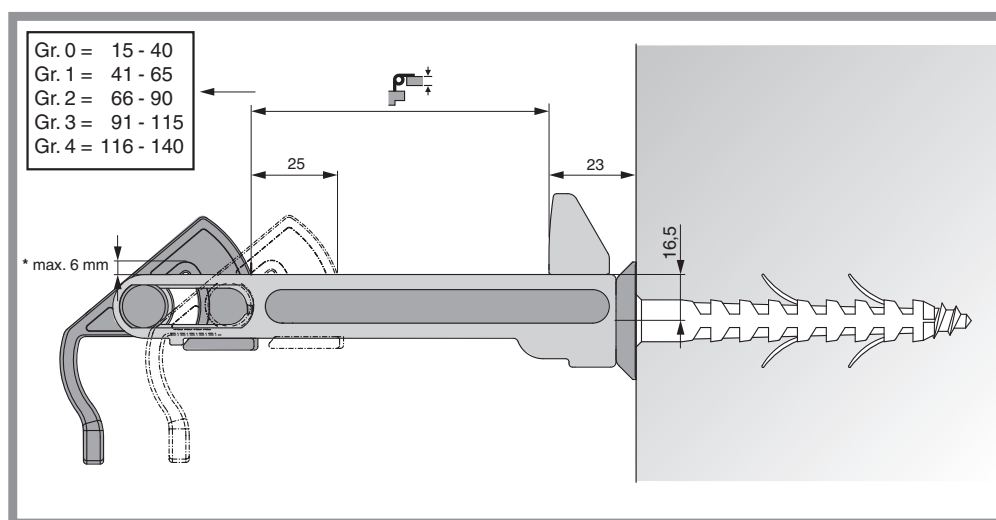
16.1	Fermapersiana Classic	180
16.1.1	Campo d'applicazione impostazione base	180
16.1.2	Campo d'applicazione con distanza muro	180
16.1.3	Confezione fermapersiana Classic	181
16.1.4	Fermapersiana Classic senza perno portante	181
16.2	Fermapersiana a pigna	181
16.3	Fermapersiana stilizzato regolabile	182
16.4	Accessori di montaggio per fermapersiane	182
16.5	Fermaporte	183
16.5.1	Confezioni fermaporte	183
16.5.2	Spessori per fermaporte	183
16.6	Fermapersiane Komfort	184
16.6.1	Fermapersiane Komfort per finestre	184
16.6.2	Fermapersiane Komfort per porta balcone	184
16.6.3	Fermapersiane Komfort per persiane a libro	184
16.6.4	Spessori per fermapersiane Komfort	184
16.6.5	Squadrette rinforzo per fermapersiana Komfort per porte	184
16.7	Fermapersiana magnetico	185
16.7.1	Fermapersiana magnetico	185
16.7.2	Spessore per fermapersiana magnetico	185
16.7.3	Viti truciolari 4,5 mm acciaio zincato	185
16.7.4	Tassello	186
16.8	Fermapersiana angolare a leva con molla	186
16.9	Materiale di fissaggio per fermapersiana	187
16.9.1	Istruzioni di montaggio per perno portante su piastra	187
16.9.2	Perni portanti e accessori	188
16.9.3	Perno portante su piastra	189
16.9.4	Rosette copriforo per fermapersiane	189
16.10	Dime per fermapersiane	190



16 Fermapersiane e fermaporte

16.1 Fermapersiana Classic

16.1.1 Campo d'applicazione impostazione base



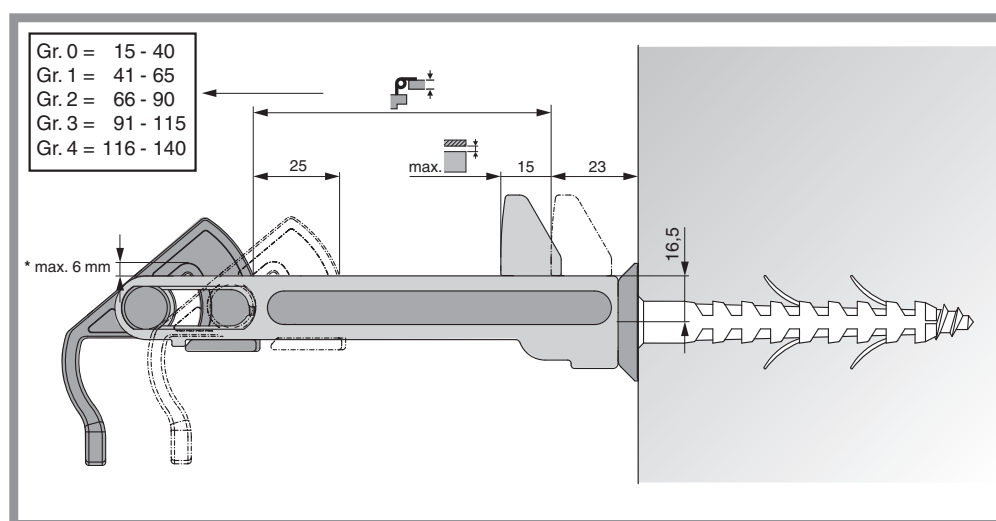
Calcolo campo d'applicazione con impostazione di base

$$\begin{array}{r}
 35 \text{ mm} \quad \text{Spessore persiana} \\
 + \quad 0 \text{ mm} \quad \text{ulteriore distanza dal muro} \\
 \hline
 = 35 \text{ mm} \quad \text{Campo di applicazione}
 \end{array}$$

→ Fermapersiana GR 0(15 - 40 mm)

* distanza max. 6 mm alla battuta persiana inferiore

16.1.2 Campo d'applicazione con distanza muro

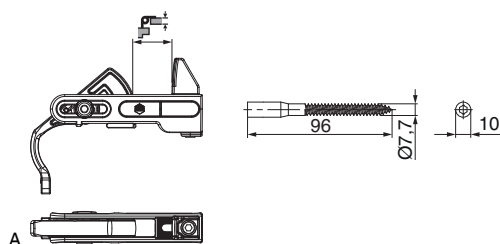


Calcolo campo d'applicazione con distanza muro 15 mm

$$\begin{array}{r}
 35 \text{ mm} \quad \text{Spessore persiana} \\
 + \quad 15 \text{ mm} \quad \text{ulteriore distanza dal muro} \\
 \hline
 = 50 \text{ mm} \quad \text{Campo di applicazione}
 \end{array}$$

→ Fermapersiana GR 1(41 - 65 mm)

* distanza max. 6 mm alla battuta persiana inferiore



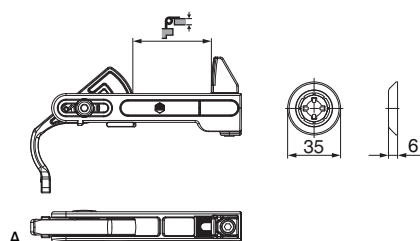
16.1.3 Confezione fermapersiana Classic



Nº

nero opaco

gr. 0	15 - 40	20	A	14074
gr. 1	41 - 65	20		14474
gr. 2	66 - 90	20		14082
gr. 3	91 - 115	20		14090
gr. 4	116 - 140	20		14094



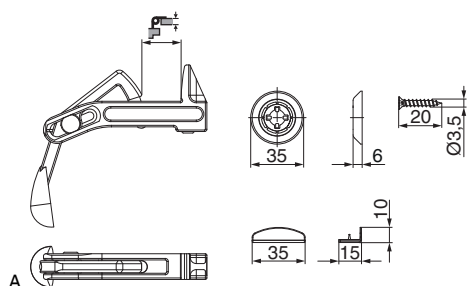
16.1.4 Fermapersiana Classic senza perno portante



Nº

nero opaco

gr. 0	15 - 40	20	A	10860
gr. 1	41 - 65	20		10865
gr. 2	66 - 90	20		10868
gr. 3	91 - 115	20		10871
gr. 4	116 - 140	20		10874



16.2 Fermapersiana a pigna

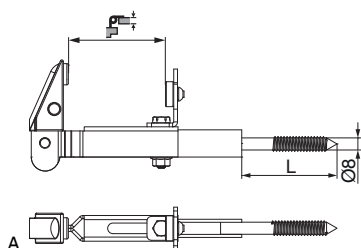


Nº

nero opaco

gr. 0	12 - 35	20		13065
gr. 1	25 - 50	20	A	13058
gr. 2	50 - 75	20		13059
gr. 3	75 - 100	20		13060*





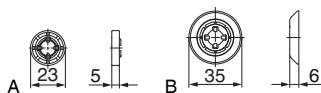
16.3 Fermapersiana stilizzato regolabile



Nº

nero opaco					
	Fermapersiana ad ometto "CANNOCCHIALE" regolabile vite 8x75 anta singola	24	A	468382¹	
	Fermapersiana ad ometto "CANNOCCHIALE" regolabile vite 8x135 anta singola	20		468383¹	
	Fermapersiana ad ometto "CANNOCCHIALE" regolabile vite 8x75 anta doppia	20		468384¹	
	Fermapersiana ad ometto "CANNOCCHIALE" regolabile vite 8x135 anta doppia	18		468385¹	
	Fermapersiana ad ometto "CANNOCCHIALE" regolabile senza vite anta singola	24		469858^{1*}	
	Fermapersiana ad ometto "CANNOCCHIALE" regolabile senza vite anta doppia	16		469859^{1*}	

¹ Questi articoli sono escluso dalla garanzia di 10 anni.



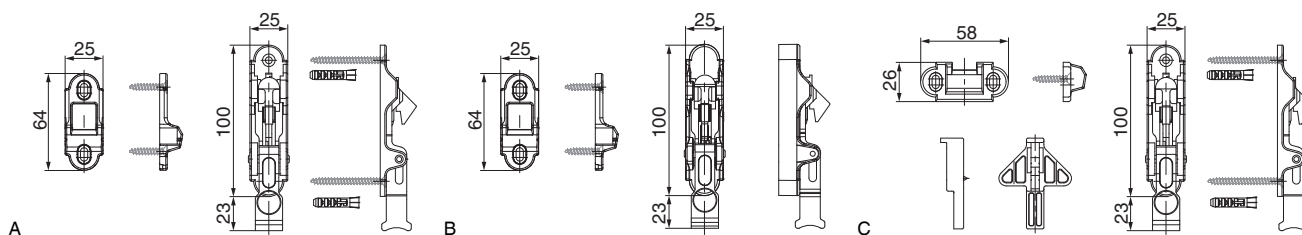
16.4 Accessori di montaggio per fermapersiane



Nº

nero					
	Distanziatore per fermapersiana	5 mm	50	A	40365
		10 mm	50		40370
	Rosetta copriforo per fermapersiana	D=35x6	100	B	40363

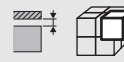
16.5 Fermaporte



16.5.1 Confezioni fermaporte

nero opaco

Fermaporta
Fermaporta per perno portante
Fermaporta con mensola corta



25 20

35 20

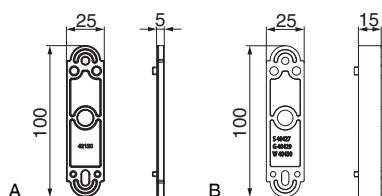
25 20

No

A **14248**

B **14252**

C **14462**



16.5.2 Spessori per fermaporte

nero

per fermaporte

h=5 mm, accatastabile

h=15 mm, accatastabile



B

L



No

5

25

100

100

A

42120

15

25

100

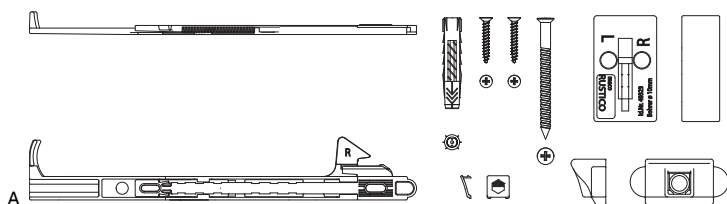
50

B

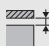

40427



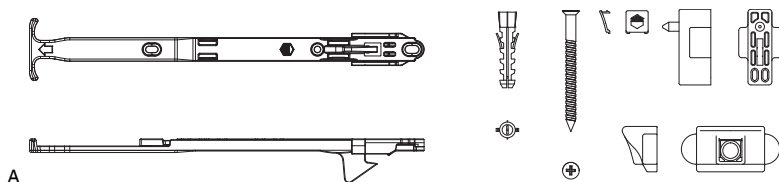
16.6 Fermapersiane Komfort



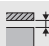

16.6.1 Fermapersiane Komfort per finestre

					Nº
nero opaco	con viti e tasselli D=10 mm	destro	25	20	A 14344¹
		sinistro	25	20	14348¹

¹ Campi di applicazione: peso max. persiana 20 kg, con bandelle in acciaio montaggio a muro 30 kg.

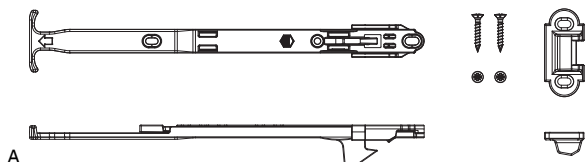


16.6.2 Fermapersiane Komfort per porta balcone

					Nº
nero opaco	con viti e tasselli D=10 mm	33	20	A	14466^{1,2}

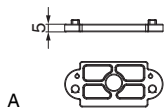
¹ Confezionato: 1 fermaporta, 4 viti 4 x 25 / 4,5 x 25 / 7 x 80, 1 tassello 10 x 50, 1 mensola, 1 dima.

² Peso max. persiana 20 kg. Utilizzando il gancio di chiusura (cod. 94163), il peso consentito della persiana è di 30 kg.





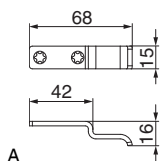
16.6.3 Fermapersiane Komfort per persiane a libro

				Nº
nero opaco		20	A	101321



16.6.4 Spessori per fermapersiane Komfort

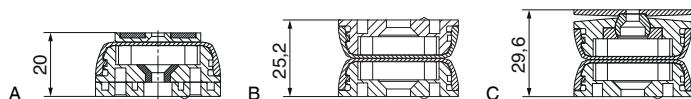
			B	L		Nº	
nero	per fermapersiana komfort	h=5 mm, accatastabile	5	25	100	50	A 40318
		h=20 mm, accatastabile	20	25	100	50	40377



16.6.5 Squadrette rinforzo per fermapersiana Komfort per porte

				Nº
nero opaco		200	A	94163

16.7 Fermapersiana magnetico

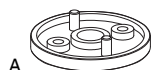


16.7.1 Fermapersiana magnetico



N^o

nero opaco	per spessore massimo 20mm	per persiana a libro	1	A	468949
	per spessore massimo 25mm	standard	1	B	468948
	per spessore massimo 29,6mm	snodato	1	C	468950



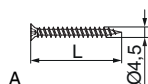
A

16.7.2 Spessore per fermapersiana magnetico



N^o

nero opaco	accatastabile	1	A	468951
------------	---------------	---	---	---------------



A

16.7.3 Viti truciolari 4,5 mm acciaio zincato

Ø

L



N^o

nero	Pozidrive	4,5	40	100		11186
			50	100	A	10898



A



16.7.4 Tassello



Tassello

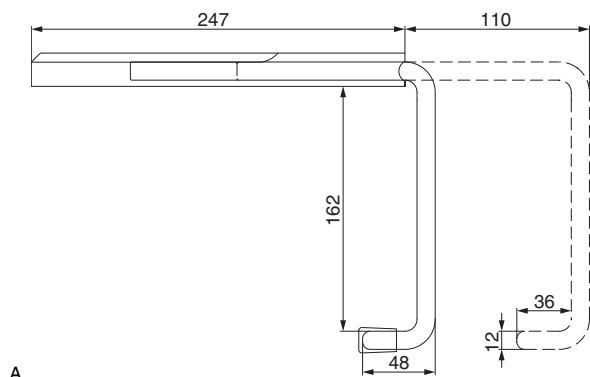
6

30

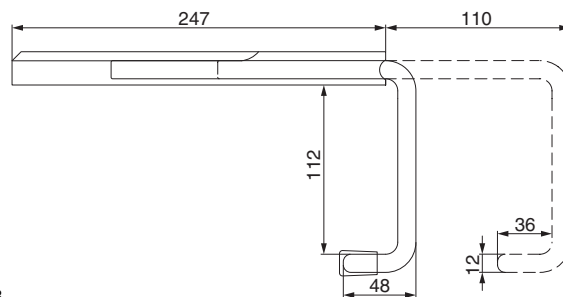
100

A

40011



B



A

16.8 Fermapersiana angolare a leva con molla



Fermapersiana angolare a leva con molla nero

per persiana con anta doppia

6

A

454470¹

per bandella Prima

6

B

457264¹

6

B

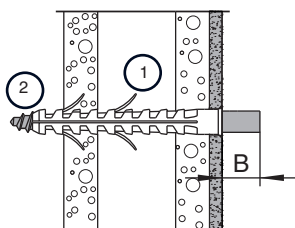
X43000¹

¹ Questi articoli sono escluso dalla garanzia di 10 anni.

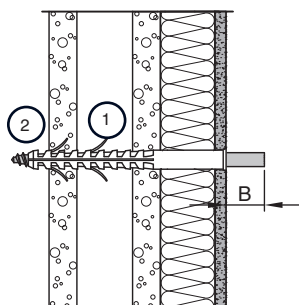
16.9 Materiale di fissaggio per fermapersiana

16.9.1 Istruzioni di montaggio per perno portante su piastra

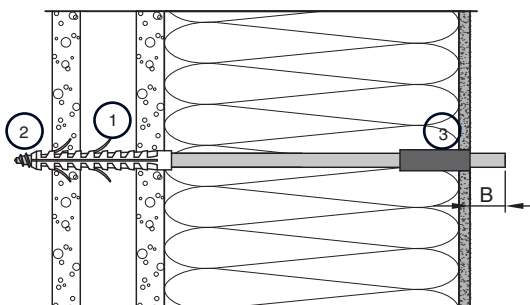
Senza cappotto termico
Perno portante L96 e L140



Con cappotto termico
Perno portante L180, L215 e L265



Perno portante L350 e L450



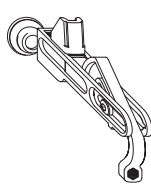
B = Distanza perno portante

- 1 Il tassello deve attraversare almeno due pareti del mattone. Posizionare il tassello in modo tale che l'allargamento dello stesso avvenga in senso verticale. Altrimenti si rischia la rottura del mattone.
- 2 Il perno portante deve oltrepassare il tassello.
- 3 Con i perni portanti L350 e L450 occorre utilizzare la boccola d'appoggio fornita unitamente ai perni, posizionandola in modo tale che possa appoggiarsi nel cappotto a filo intonaco. A tal fine spingere la boccola nel perno, fi no a fi lo intonaco.

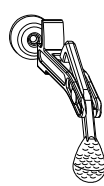
Perno portante	Spessore cappotto	Tassello	Ø Foro	Boccola d'appoggio
L96	0	50	10	-
L140	0	100	14	-
L180	20 - 45	135	14	-
L215	45 - 95	185	14	-
L265	95 - 140	230	14	-
L350	140 - 215	100 (senza collare)	14	si
L450	215 - 315	100 (senza collare)	14	si

misure in mm

La scelta del tassello più adeguato è fondamentale ai fini dell'indispensabile stabilità del perno portante. Con i perni portanti L350 e L450 è assolutamente indispensabile l'utilizzo della boccola d'appoggio, fornita unitamente ai perni.



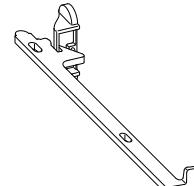
B = 25 mm



B = 25 mm



B = 12 mm





B = 11 mm

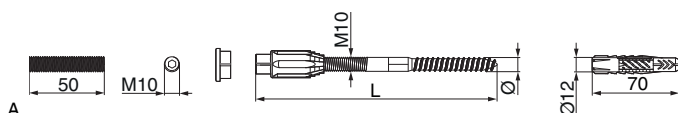


16.9.2 Perni portanti e accessori





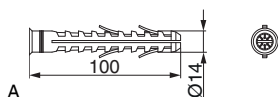
16.9.2.1 Perno portante

			Ø			No
nero	L96	0	7,7	20	A	43823
	L140	0	10	20	B	40226
	L180	20 - 45	10	20		40227
	L215	45 - 95	10	20		40232
	L265	95 - 140	10	20		40234
	L350	140 - 215	10	20		103318*
	L450	215 - 315	10	20		103319*




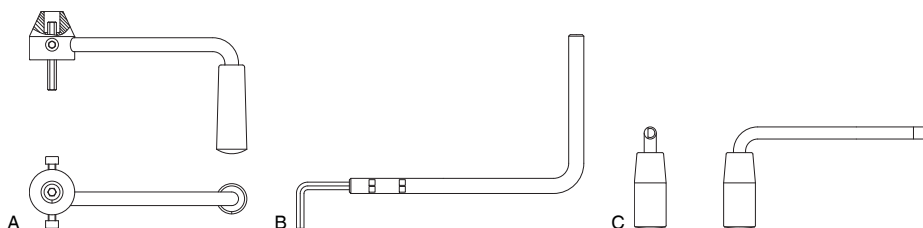
16.9.2.2 Perno portante con taglio termico

			Ø			No
nero	L150	80 - 100	9	20	A	103139*
	L170	100 - 120	9	20		103140*
	L190	120 - 140	9	20		103141*
	L210	140 - 160	9	20		103142*




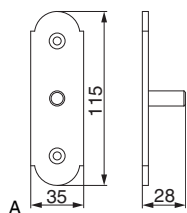
16.9.2.3 Tasselli per perno portante

		Ø	L			No
Tassello	per perno portante L96	10	50	20		40013
	per perno portante L140	14	100	20	A	40304
	per perno portante L180	14	135	20		40305
	per perno portante L215	14	185	20		40306
Tassello per perno portante		14	75	20		X99977*



16.9.2.4 Accessori per perno portante

				No
Avvitatore perno portante a manovella		1	A	13074*
Avvitatore perno portante		20	B	21748*
Avvitatore per trapano elettrico per perno portante		1	C	42446*



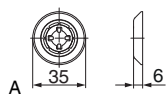
16.9.3 Perno portante su piastra



Nº

nero opaco

20 A 57054



16.9.4 Rosette copriforo per fermapersiane



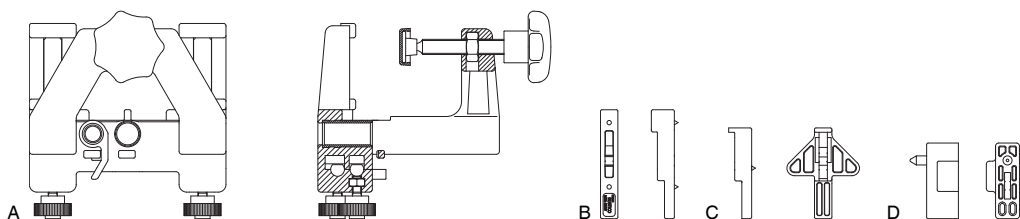
Nº


nero

D=35x6

100 A 40363





16.10 Dime per fermapersiane					N°
Dima forature	per fermapersiana	Classic e Komfort per finestre	1	A	13009*
Dima di marcatura	fermapersiana per portabalcone		50	B	40407*
		per mensola corta	50	C	43614*
	per fermapersiana Komfort-portabalcone		50	D	43712*

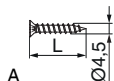
17 Accessori


17.1 Viti	192
17.1.1 Viti truciolari 4,5 mm acciaio inossidabile	192
17.1.2 Viti truciolari 4,5 mm acciaio zincato	192
17.1.3 Viti di sicurezza one-way	192
17.1.4 Viti passanti M5 con bussola	192
17.1.5 Vite a testa bombata con esagono incassato	192
17.2 Paracolpi	193
17.2.1 Paracolpo fermo a scatto	193
17.2.2 Spessore paracolpo fermo a scatto	193
17.2.3 Paracolpo soft	193
17.2.4 Spessore paracolpo soft	193
17.2.5 Paracolpo Oneblock	193
17.2.6 Spessore paracolpo Oneblock	193
17.3 Accessori per persiane a sporgere	194
17.3.1 Cerniera per persiane a sporgere	194
17.3.2 Cerniere doppie per persiane a sporgere	194
17.3.3 Chiusura per persiana a sporgere	194
17.3.4 Piastra di chiusura per persiana a sporgere complanare	195
17.3.5 Maniglietta di chiusura per persiane a sporgere	195
17.3.6 Spessori per maniglietta di chiusura	195
17.3.7 Delimitatore d'apertura	195
17.3.8 Scontro per delimitatore d'apertura	195
17.3.9 Fermapersiana a gancio con accessori	196
17.3.10 Braccetti a compasso per persiane a sporgere	196
17.4 Falso quadro	197
17.4.1 Falso quadro	197
17.4.2 Falso quadro per acciaio	197
17.5 Chiave di regolazione e punta segna fori	198



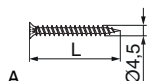
17 Accessori


17.1 Viti



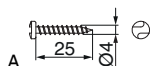
17.1.1 Viti truciolari 4,5 mm acciaio inossidabile		Ø	L		No
Acciaio inox nero	Pozidrive	4,5	25	100	A 12472 ^{1*}
			30	100	12473 ^{1*}
			40	100	12474 ^{1*}
			60	100	101549 ^{1*}


¹ Questi articoli sono necessari per il riconoscimento della garanzia di 10 anni sulla superficie. Per alte prestazioni e soprattutto per l'applicazione su alluminio.



17.1.2 Viti truciolari 4,5 mm acciaio zincato		Ø	L		No
nero	Pozidrive	4,5	25	100	11185 ¹
			30	100	11434 ¹
			40	100	11186 ¹
			50	100	A 10898 ¹



¹ Questi articoli sono escluso dalla garanzia di 10 anni.

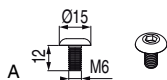



17.1.3 Viti di sicurezza one-way		Ø	L		No
nero	a taglio	4	25	100	A 41295 ^{1*}

¹ Questi articoli sono escluso dalla garanzia di 10 anni.

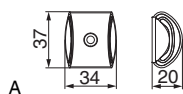


17.1.4 Viti passanti M5 con bussola			Ø	L		No	
nero	M	22 - 26	5	23	100	A 11431 [*]	
		26 - 38	5	35	100	11432	
		36 - 48	5	45	100	11433	
		43 - 53	5	50	100	11207	
	diametro testa cilindrica 12 mm cacciavite piatto	M	51 - 60	5	30	1	456199
		M	51 - 60	5	45	100	37615 [*]
			53 - 63	5	60	100	11208 [*]



17.1.5 Vite a testa bombata con esagono incassato		Ø	L		No
zincata nera	esagono incassato M	6	12	500	A 478766 [*]

17.2 Paracolpi



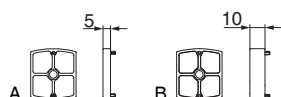
17.2.1 Paracolpo fermo a scatto



Nº

nero	h=20 mm	20	A	42929¹
------	---------	----	---	--------------------------

¹ Sempre montare il paracolpo. Coll'impiego del paracolpo rispettare la sufficiente resistenza alla compressione della facciata (p.e. l'isolamento termico).

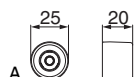


17.2.2 Spessore paracolpo fermo a scatto



Nº

nero	h=5 mm, accatastabile	100	A	43556
	h=10 mm, accatastabile	50	B	43559



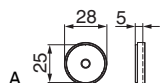
17.2.3 Paracolpo soft



Nº

nero	h=20 mm	20	A	201313¹
------	---------	----	---	---------------------------

¹ Sempre montare il paracolpo. Coll'impiego del paracolpo rispettare la sufficiente resistenza alla compressione della facciata (p.e. l'isolamento termico).

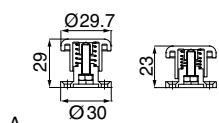


17.2.4 Spessore paracolpo soft



Nº

nero	h=5 mm, accatastabile	100	A	44749*
------	-----------------------	-----	---	---------------



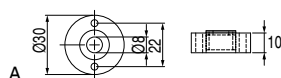
17.2.5 Paracolpo Oneblock



Nº

nero	D=30 mm	20	A	477838¹
------	---------	----	---	---------------------------

¹ Sempre montare il paracolpo. Coll'impiego del paracolpo rispettare la sufficiente resistenza alla compressione della facciata (p.e. l'isolamento termico).



17.2.6 Spessore paracolpo Oneblock

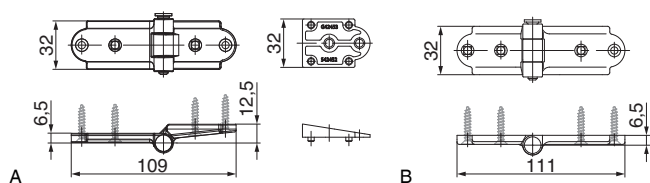


Nº

nero	per paracolpo NYLON	30	20	A	473759
------	---------------------	----	----	---	---------------



17.3 Accessori per persiane a sporgere

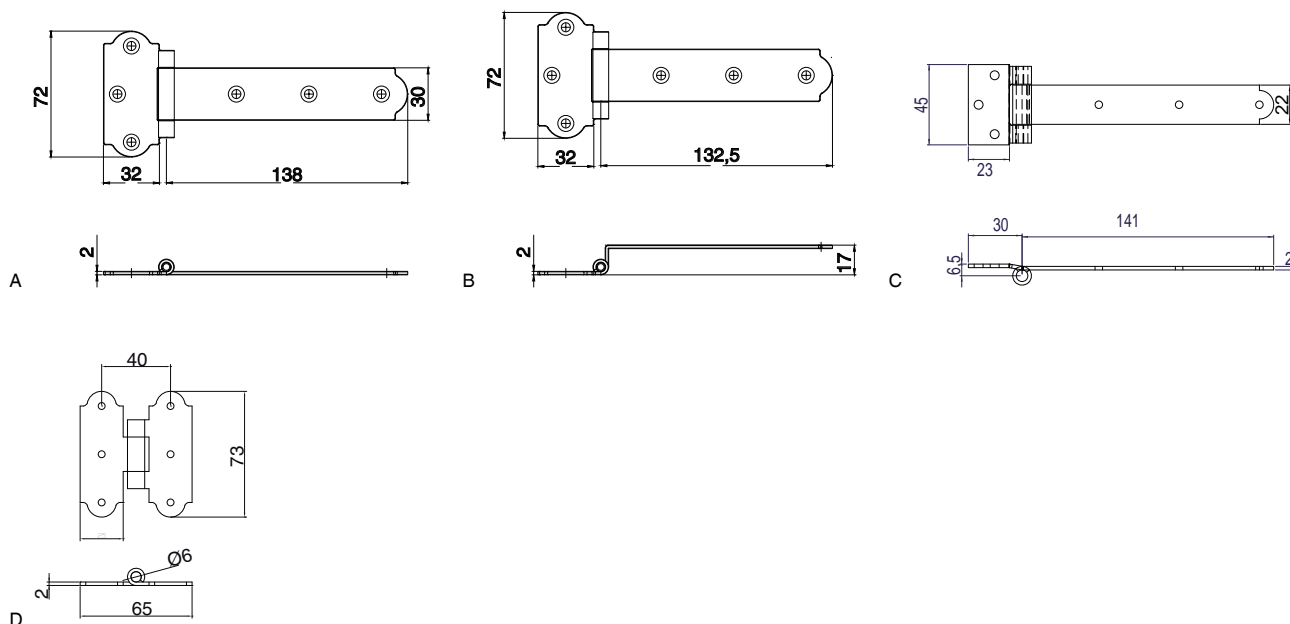


17.3.1 Cerniera per persiane a sporgere



No

nero opaco	Cerniera per persiana a sporgere	a sormonto con spessore per SB=13 mm	20		11583*
		a sormonto con spessore per SB=15 mm	20	A	14268
		complanare	20	B	56948



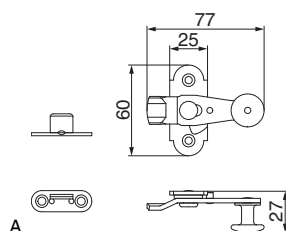
17.3.2 Cerniere doppie per persiane a sporgere



No

nero opaco	assimmetrica	dx / sx	50	A	468389 ^{1*}
			50 <td>B <th>468390^{1*}</th> </td>	B <th>468390^{1*}</th>	468390 ^{1*}
			1 <td>C <th>477853¹</th> </td>	C <th>477853¹</th>	477853 ¹
	simmetrica	dx / sx	50	D	468388 ^{1*}

¹ Escluso dalla garanzia di 10 anni sulla superficie!

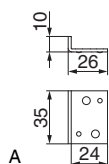


17.3.3 Chiusura per persiana a sporgere



No

nero opaco			20	A	14120
------------	--	--	----	---	-------



17.3.4 Piastra di chiusura per persiana a sporgere complanare



Nº

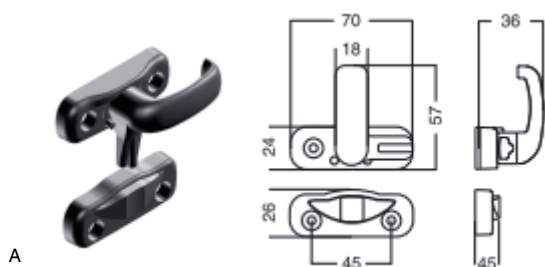
nero opaco

24 mm

100

A

94149*



17.3.5 Maniglia di chiusura per persiane a sporgere



Nº

Maniglia di chiusura con spessori di 2,5 mm completo nero opaco

100

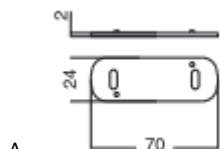
A

477849

Riscontro a spingere per maniglia di chiusura nero opaco

100

477850



17.3.6 Spessori per maniglia di chiusura



B



Nº

nero

2

24

100

A

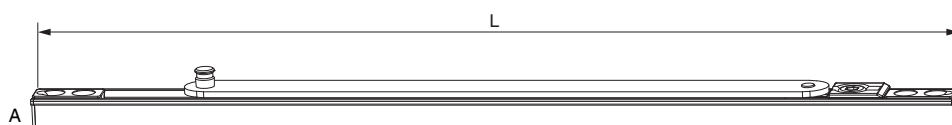
477851

3

24

100

477852



17.3.7 Delimitatore d'apertura

L



Nº

argento

Delimitatore di apertura con freno

braccio L=250 mm

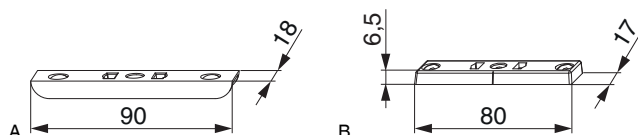
333

20

A

52977¹

¹ Questi articoli sono escluso dalla garanzia di 10 anni.



17.3.8 Scontro per delimitatore d'apertura



Nº

argento

Scontro per delimitatore d'apertura per A4 scost. 9 mm

con vite inclinata

50

A

55988¹

Scontro per delimitatore d'apertura battuta liscia/18

con vite inclinata

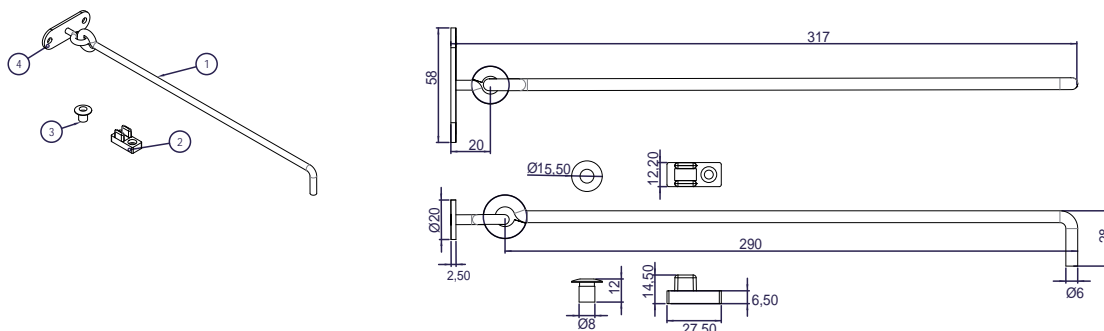
50

B

54697¹

¹ Questi articoli sono escluso dalla garanzia di 10 anni.





A

17.3.9 Fermapersiana a gancio con accessori



Nº

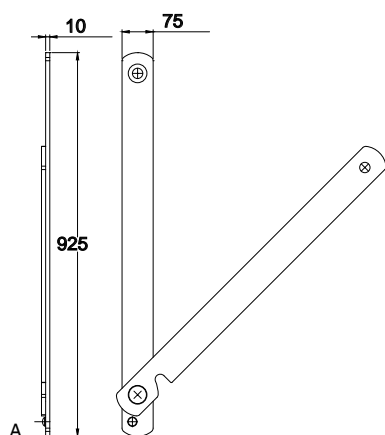
nero opaco

20

A

469008^{1*}

¹ Escluso dalla garanzia di 10 anni sulla superficie!



A

17.3.10 Braccetti a compasso per persiane a sporgere



Nº

Braccio a compasso Genovese sinistro nero opaco

50

A

468386¹

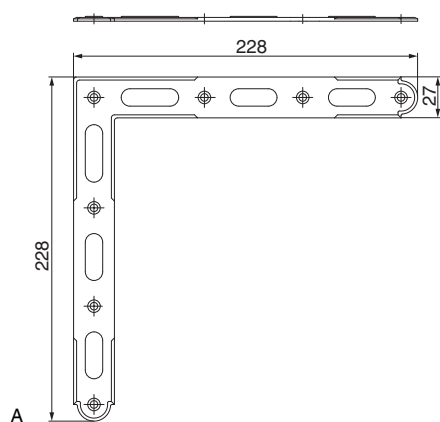
Braccio a compasso Genovese destro nero opaco

50

468387¹

¹ Escluso dalla garanzia di 10 anni sulla superficie!

17.4 Falso squadro



17.4.1 Falso squadro



No

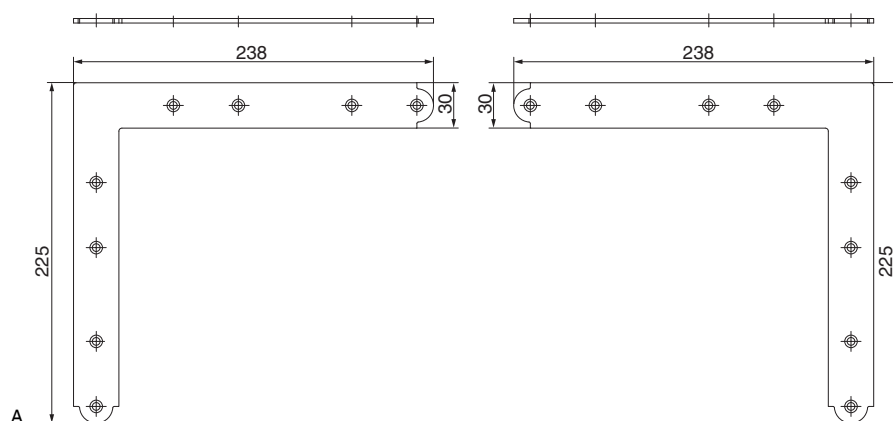
nero opaco

Falso squadro

20

A

94122*



17.4.2 Falso squadro per acciaio



No

nero opaco

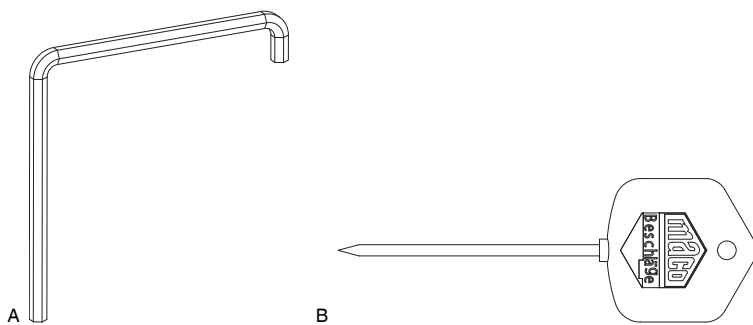
a coppia

10

A

101987





17.5 Chiave di regolazione e punta segna fori



Nº

Chiave regolazione Brugola, 2 x piegato, lunghezza 75 mm SW4

50

A

41017¹

Punta segna fori

100

B

42465¹

¹ Verranno accettati ordini anche con quantità inferiori alla confezione standard

18 Campi di applicazione ed esempi di montaggio

18.1	Indicazione per il dimensionamento delle persiane	200
18.2	Monoblocco	202
18.3	Spalletta rivestita	213
18.4	Muro	217
18.5	Montaggio alla Padovana	229
18.6	Certificati e garanzie	232
18.7	Condizioni generali di vendita	232

18 Campi di applicazione ed esempi di montaggio

18.1 Indicazione per il dimensionamento delle persiane

Per poter ricavare dai diagrammi le dimensioni ammissibili dell'anta ("Campi d'applicazione...") è necessario conoscere il peso al metro quadro (kg/m^2) dell'anta della persiana.

Nei diagrammi rappresentati ("Campi d'applicazione...") viene sempre indicato il peso al metro quadro (kg/m^2).

Calcolo del peso al metro quadro (kg/m^2)

Il metodo più semplice consiste nel "pesare- misurare - dividere". A tal fine procedere come segue: rilevare il peso totale della persiana pesandola su una bilancia pesa persone d'uso commerciale. Quindi calcolare la superficie dell'anta moltiplicando i valori dell'altezza e della larghezza (indicare il valore in metri). Infine dividere il peso (kg) per la superficie (m^2)

Esempio di calcolo:

- altezza della persiana 2,10 m, larghezza della persiana 0,75 m, superficie della persiana $2,1\text{ m} \times 0,75\text{ m} = 1,575\text{ m}^2$
- peso della persiana rilevato dalla bilancia: 18 kg
- peso al metro quadro: $18\text{ kg} : 1,575\text{ m}^2 = 11,4\text{ kg}/\text{m}^2$
- scelta del diagramma appropriato: per i meccanismi della serie Rustico acciaio: diagramma "max. $12\text{kg}/\text{m}^2$ "

- per i meccanismi della serie monoblocco e spaletta rivestita: diagramma "max. $14\text{ kg}/\text{m}^2$ "

Per le persiane in legno massiccio il peso al metro quadro può essere calcolato nel seguente modo: moltiplicare il peso di un metro cubo del legno utilizzato per lo spessore della persiana (indicare il valore in metri).

Valori indicativi per il peso del legno:

- abete rosso $400\text{-}500\text{ kg}/\text{m}^3$
- rovere $670\text{-}850\text{ kg}/\text{m}^3$

Esempio di calcolo:

$430\text{ kg} \times 0,044\text{ m} = 18,92\text{ kg}/\text{m}^2$ (peso al metro cubo x spessore della persiana = peso al metro quadro)

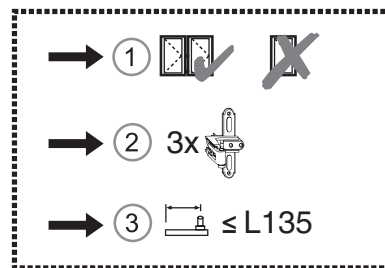
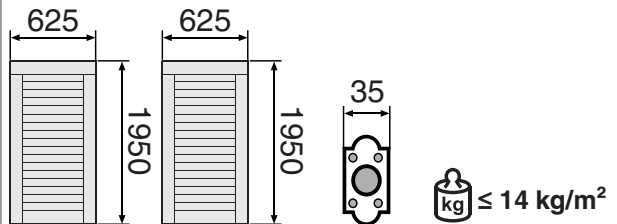
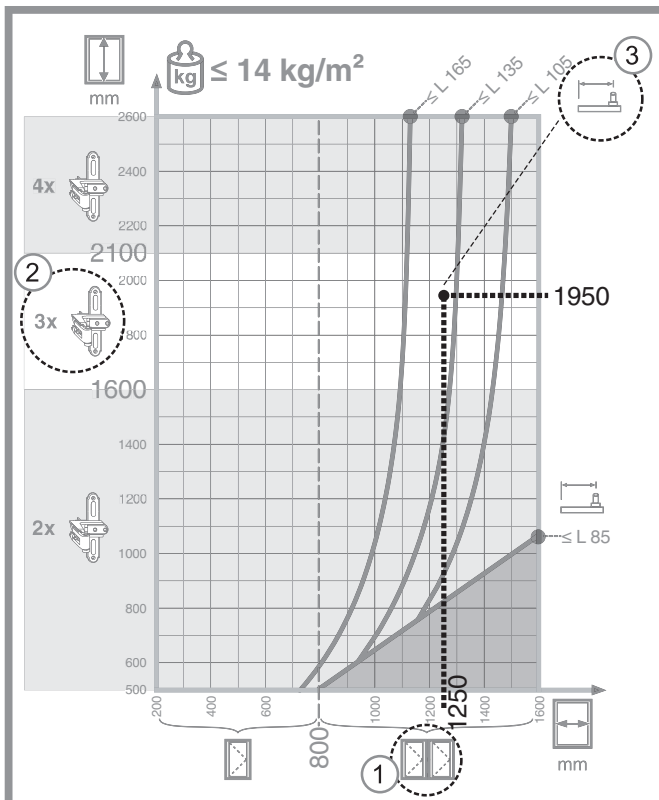
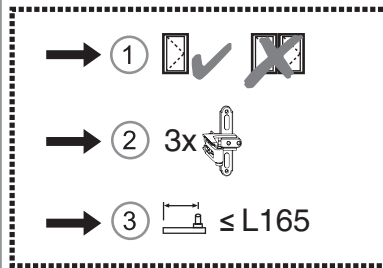
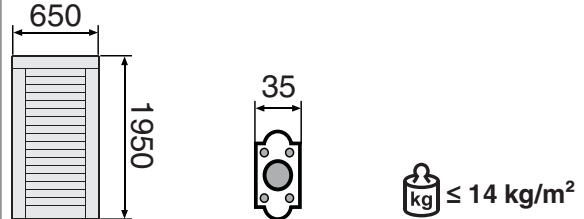
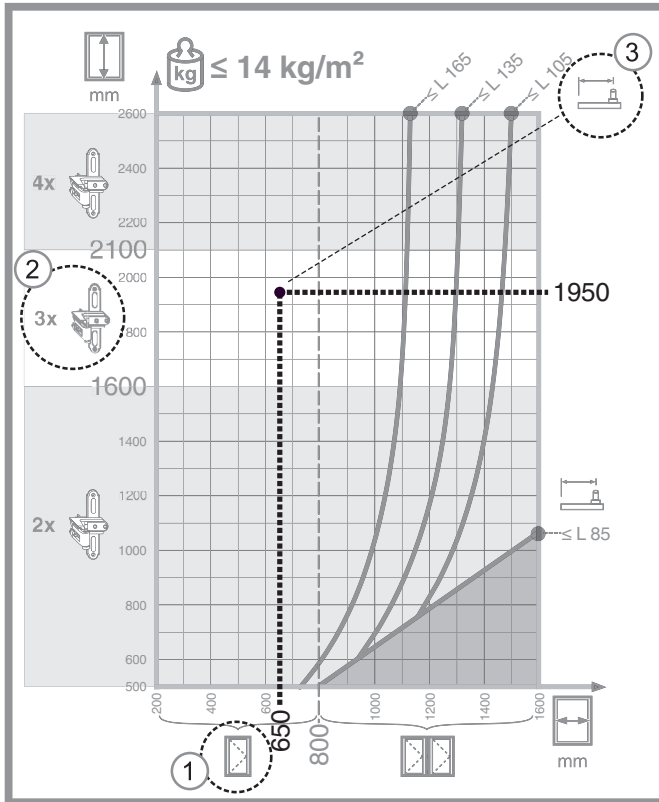
In caso di utilizzo di profili in PVC o in alluminio rivolgersi al produttore dei profili per il calcolo del peso al metro quadro.

Nei casi di montaggio in cui vengono utilizzati contemporaneamente meccanismi appartenenti a serie diverse, per la lettura delle dimensioni ammissibili dell'anta, devono essere considerati i diagrammi corrispondenti ai meccanismi della serie monoblocco/spaletta rivestita!

Utilizzo dei diagrammi "Campi d'applicazione..."

Segnare nel diagramma il punto d'intersezione tra larghezza e altezza della persiana da montare.

In base agli esempi seguenti è possibile capire quali informazioni nel diagramma sono importanti per la scelta dei meccanismi adeguati e per un corretto montaggio della persiana.



18.2 Monoblocco

18.2.1 Campi d'applicazione per mensola larga 35 mm

I seguenti diagrammi sono stati calcolati per mensole larghe 35 mm, montaggio Monoblocco

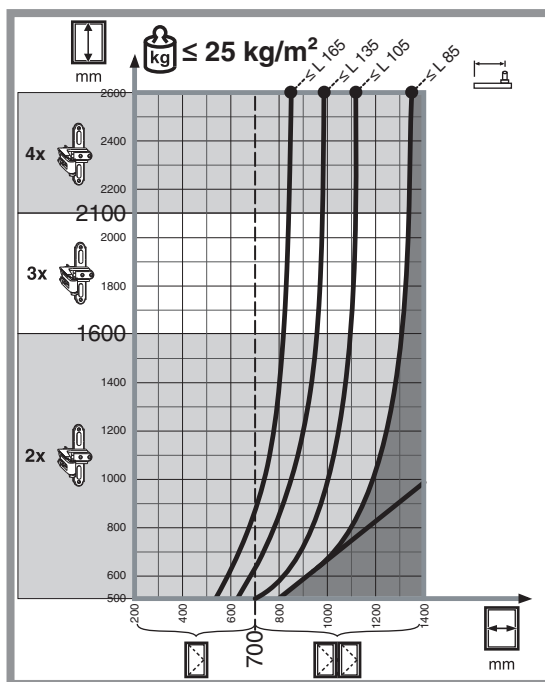
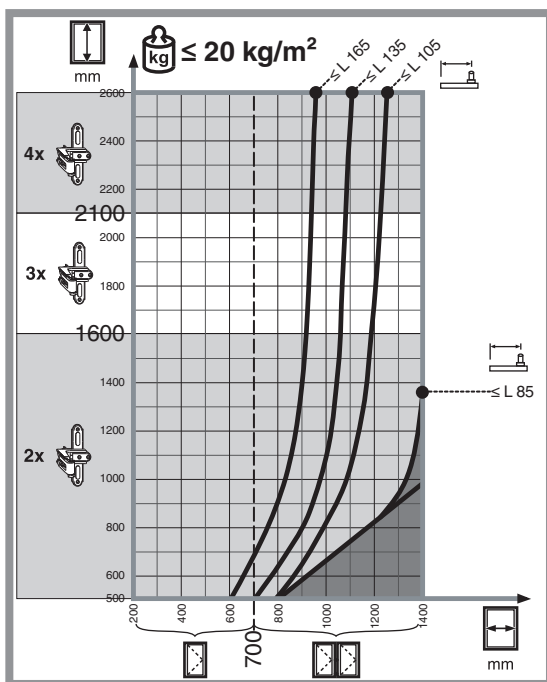
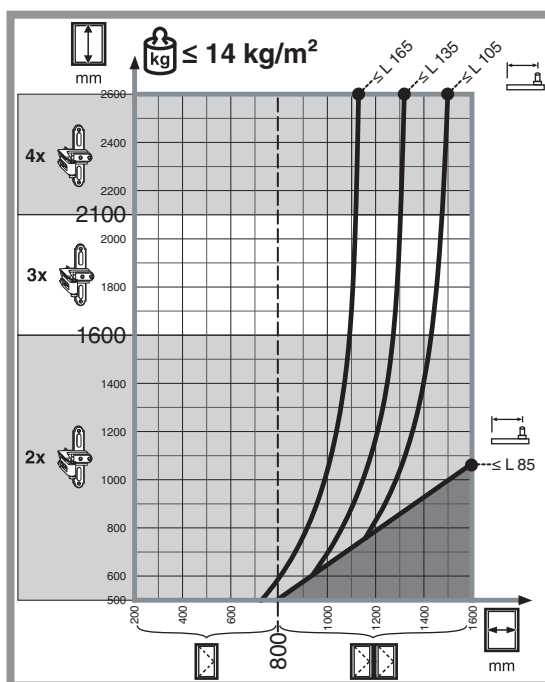
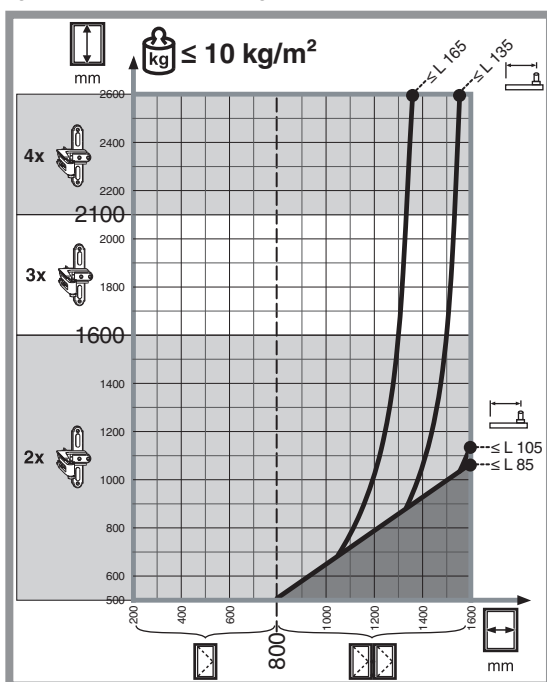
I seguenti campi di applicazione hanno validità per tutti gli articoli del programma monoblocco (con e senza angolo d'appoggio) e spalletta rivestita (con e senza regolazione), in combinazione con mensola larga 35 mm e/o cardini su piastra 15/20 e 13/25.

- Le grandezze consentite, per le persiane a libro, si riducono con l'impiego delle mensola di larghezza 25 mm o con l'im-

piego dei cardini filettati con regolazione laterale. Consultare i grafici dei campi d'applicazione per mensole di larghezza 25 mm.

- Per l'impiego dei fermi a scatto e degli apripersiane dall'interno consultare le note nella sezione listino.

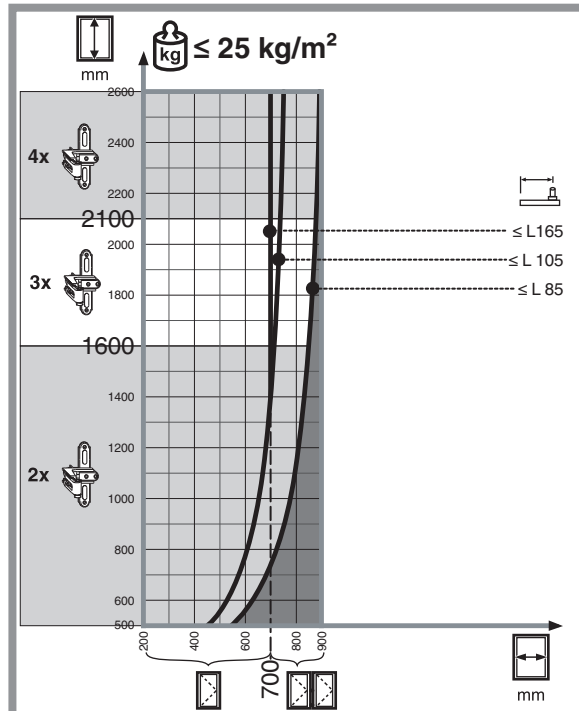
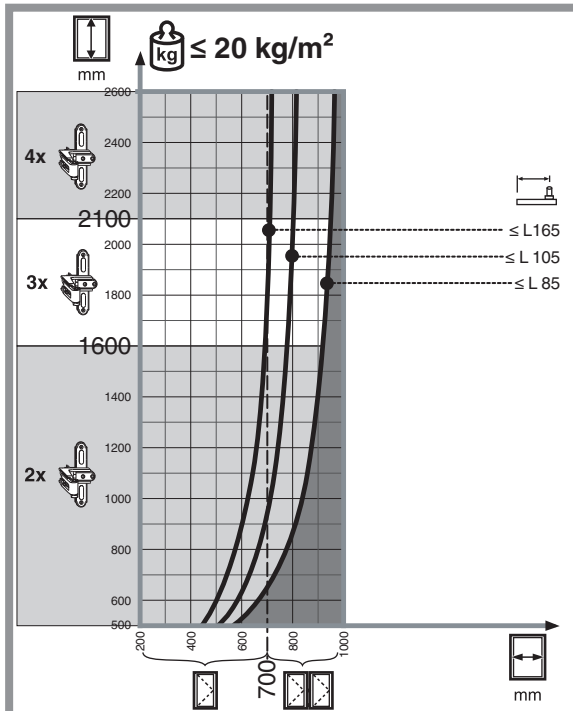
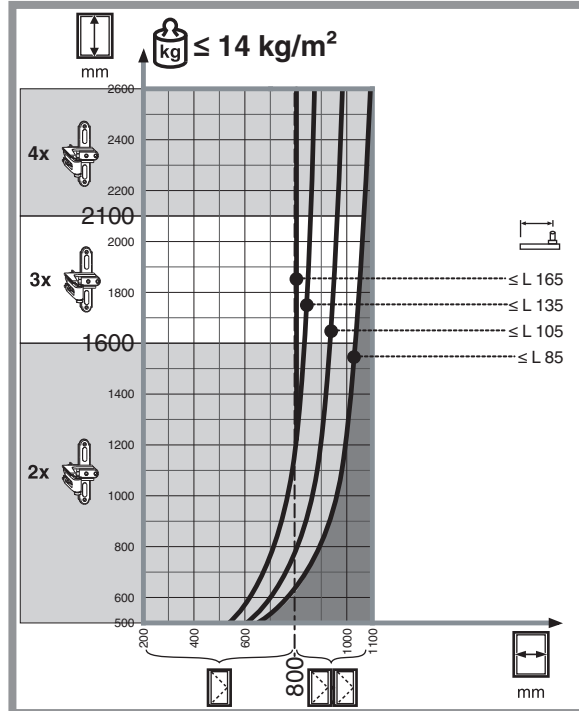
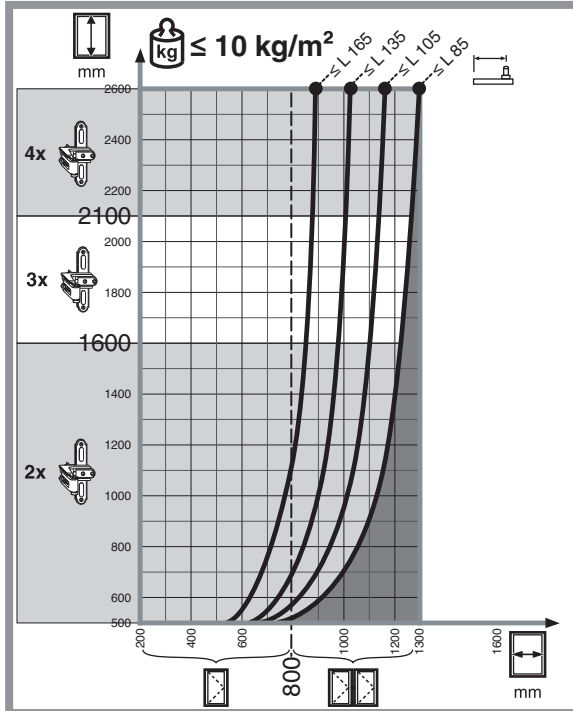
Nel caso in cui ci siano combinazioni di ferramenta di diverse linee, per la determinazione delle misure anta massime applicabili, fare riferimento ai campi d'applicazione monoblocco.



18.2.2 Campi d'applicazione per mensola larga 25 mm

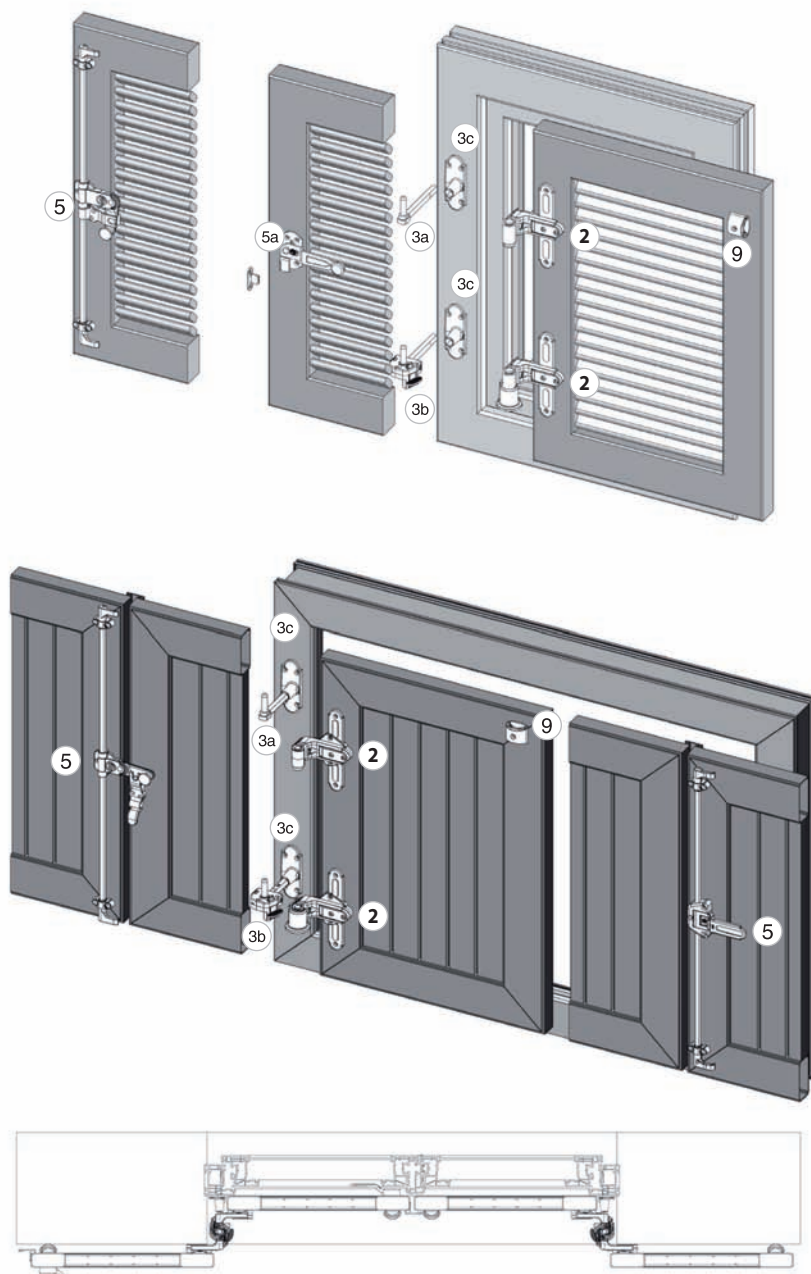
I seguenti campi di applicazione hanno validità per tutti gli articoli del programma monoblocco (con e senza angolo d'appoggio) e spalletta rivestita (con e senza regolazione) e bandelle Prima a scomparsa, in combinazione con mensola larga 25 mm e/o cardini su piastra filettato.

Nel caso in cui ci siano combinazioni di meccanismi di diverse linee, è necessario per la determinazione delle misure anta massime applicabili, fare riferimento ai relativi campi d'applicazione della linea monoblocco e spalletta rivestita.

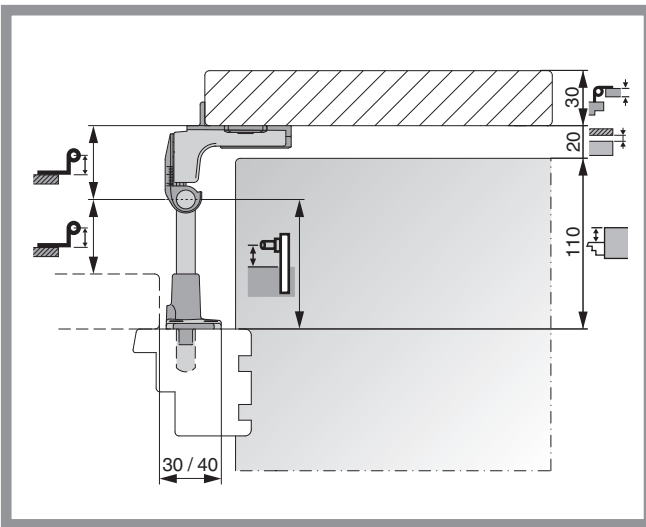


18.2.3 Esempi di applicazione monoblocco


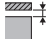



18.2.3.1 Composizione ferramenta per 1 e 2 ante monoblocco




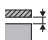



18.2.3.1.1 Esempio di calcolo con anta in appoggio



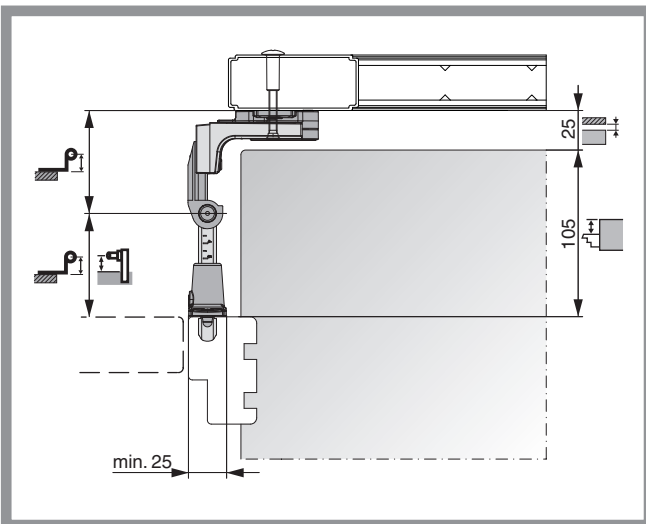
Calcolo: Sporgenza cardine

	110 mm
	+ 20 mm
	+ 30 mm
<hr/>	
=	160 mm : 2 = 80 mm 
<hr/>	
→ L 105	(60 - 90 mm) 

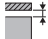
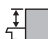


Calcolo: Gomito bandella

	110 mm
	+ 20 mm
	- 30 mm
<hr/>	
=	100 mm : 2 = 50 mm 
<hr/>	
→ Gr. 2	(45 - 70 mm) 

18.2.3.1.2 Esempio di calcolo con anta complanare

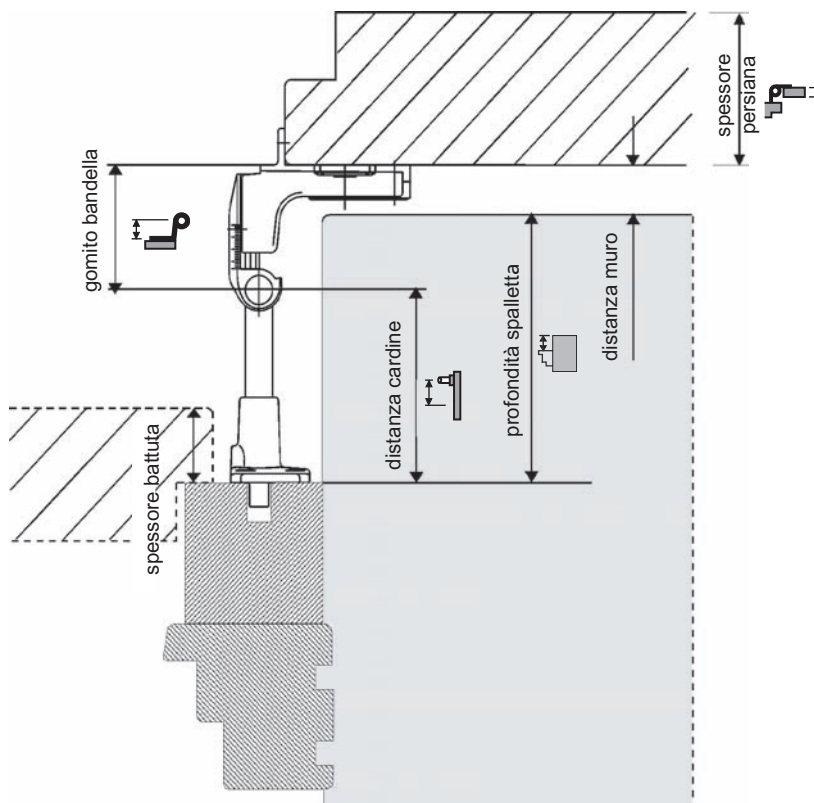


Calcolo sporgenza cardine = gomito bandella

	25 mm
	+ 105 mm
<hr/>	
=	130 mm : 2 = 65 mm  = 
<hr/>	

18.2.3.1.3 Esempio di calcolo con antan con battuta

Bandella con gomito regolabile per persiana semplice



Calcolo: Gomito bandella

110 mm	profondità spalletta
+ 20 mm	distanza muro
- 20 mm	spessore battuta

= 110 mm : 2 = 55 mm Gomito bandella

= Bandella gr. 2 (40-70 mm)

Calcolo: Distanza cardine

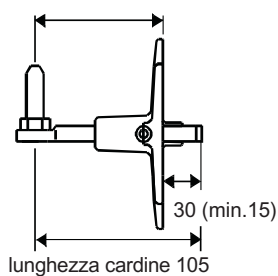
+ 20 mm	spessore battuta
+ 55 mm	gomito bandella

= 75 mm Distanza cardine

= Cardine gr. 1 (105 mm)

Esempio:

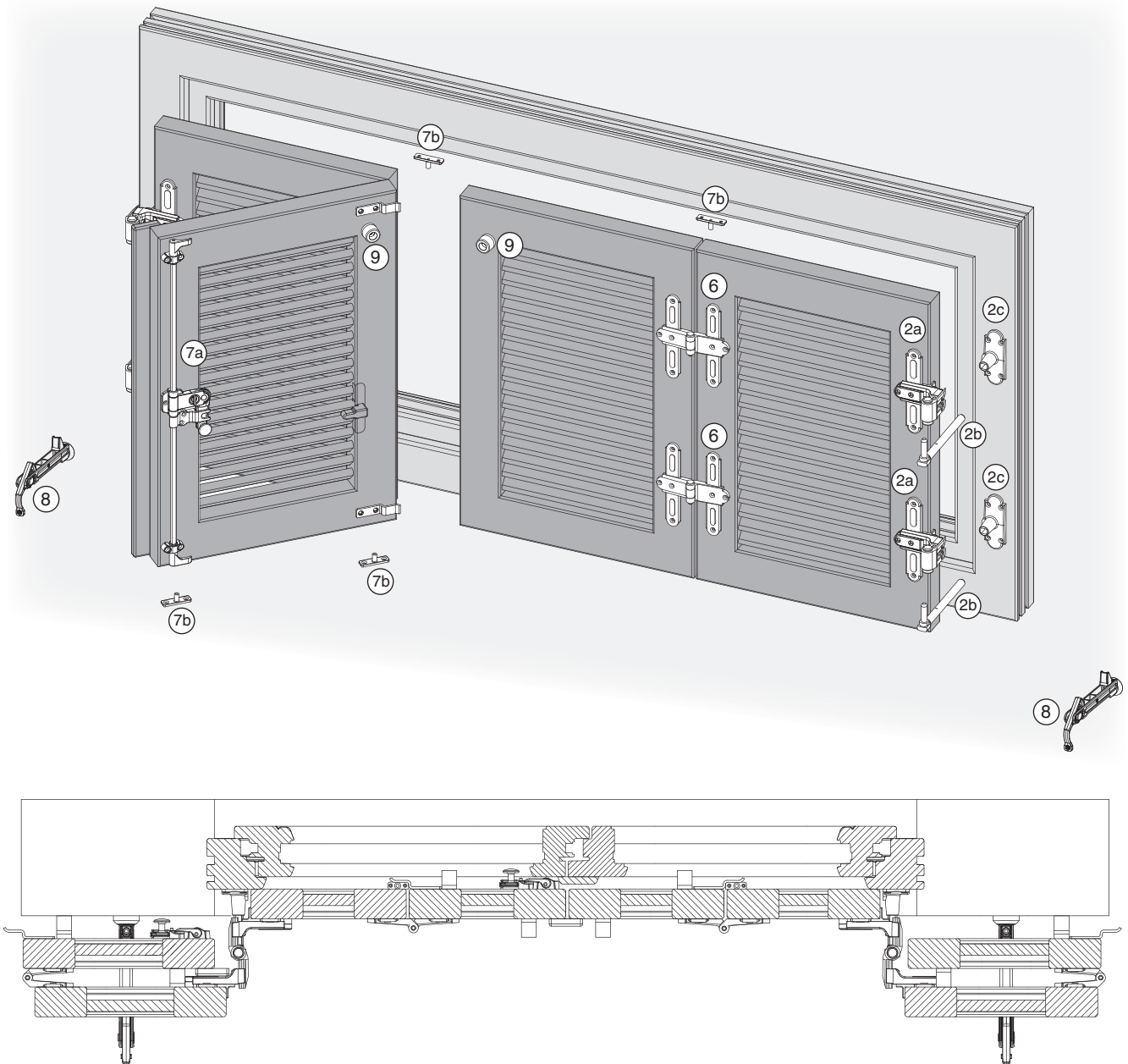
distanza cardine 75



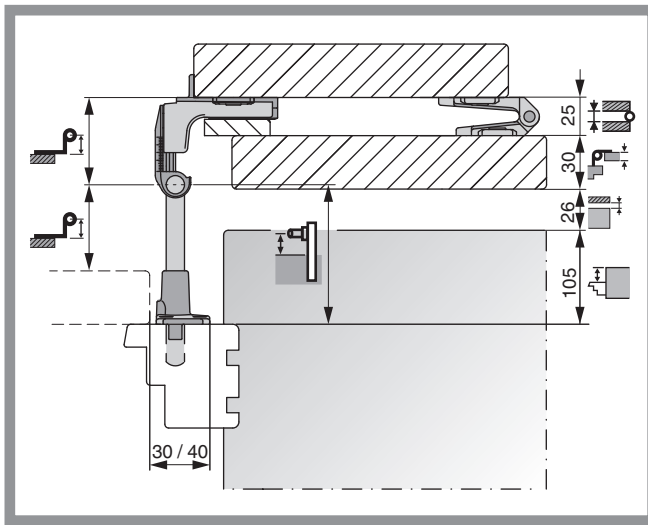
In questo caso il cardine entra 30 mm nel telaio.

Attenzione: Il cardine deve entrare min. 15 mm nel telaio!

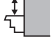
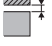




18.2.3.2 Persiana a libro con centro di rotazione esterno



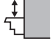
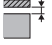



18.2.3.2.1 Esempio di calcolo per persiana a libro con centro di rotazione esterno



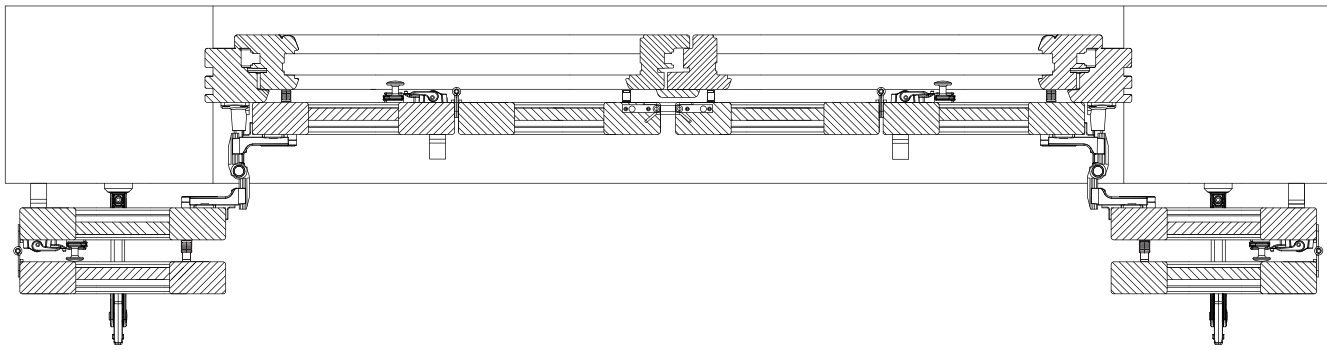
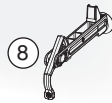
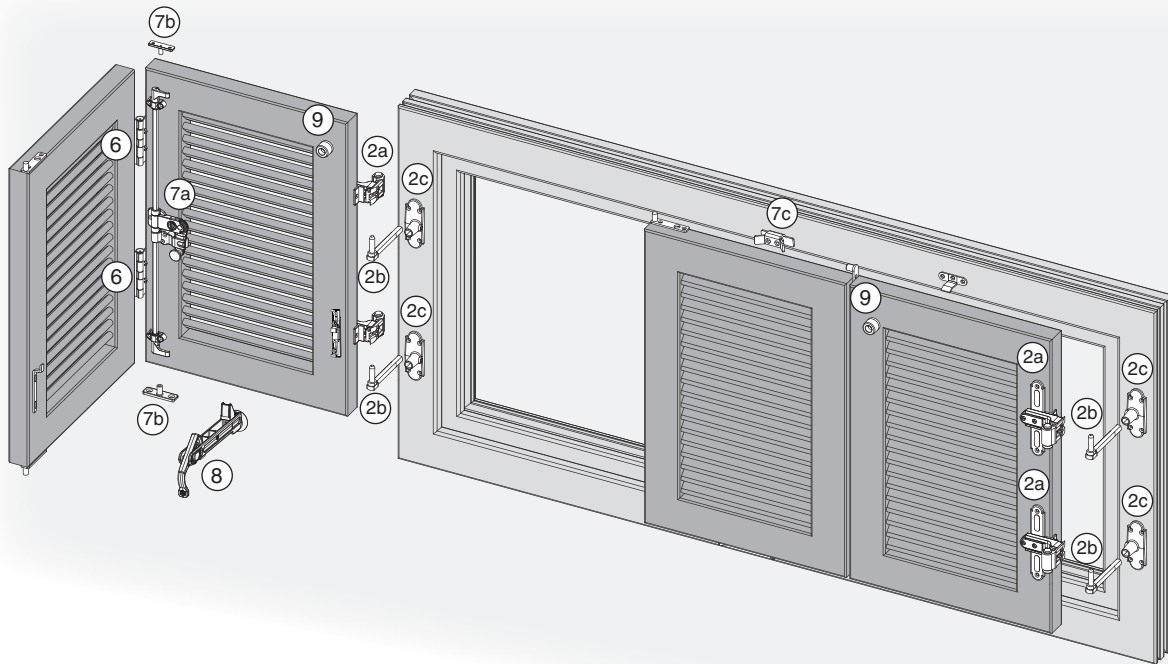
Calcolo: Sporgenza cardine

	105 mm
	+ 26 mm
	+ 25 mm
2 x 	+ 60 mm
<hr/>	
=	216 mm : 2 = 108 mm 
<hr/>	
→ L 135	(80 - 120 mm) 

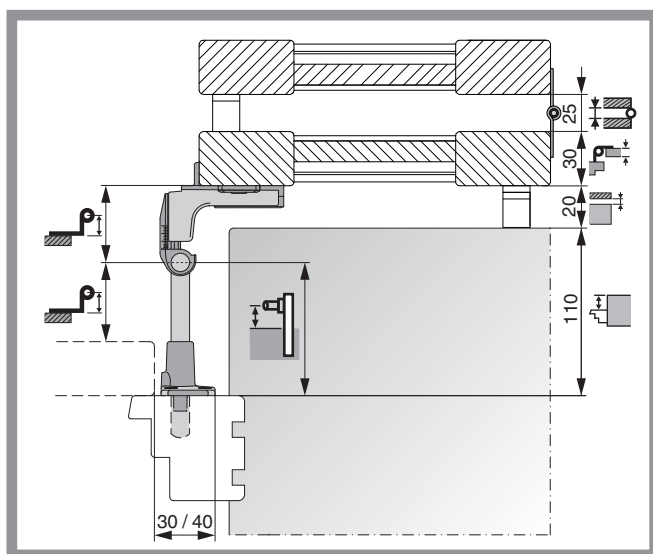
Calcolo: Gomito bandella

	105 mm
	+ 26 mm
	+ 25 mm
<hr/>	
=	156 mm : 2 = 78 mm 
<hr/>	
→ Gr. 3	(65 - 100 mm) 

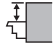
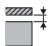

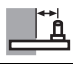
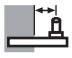
18.2.3.3 Composizione ferramenta per persiana monoblocco a libro con rotazione interna



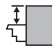
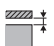

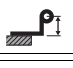

18.2.3.3.1 Esempio di calcolo per persiana a libro con centro di rotazione interno



Calcolo: Sporgenza cardine

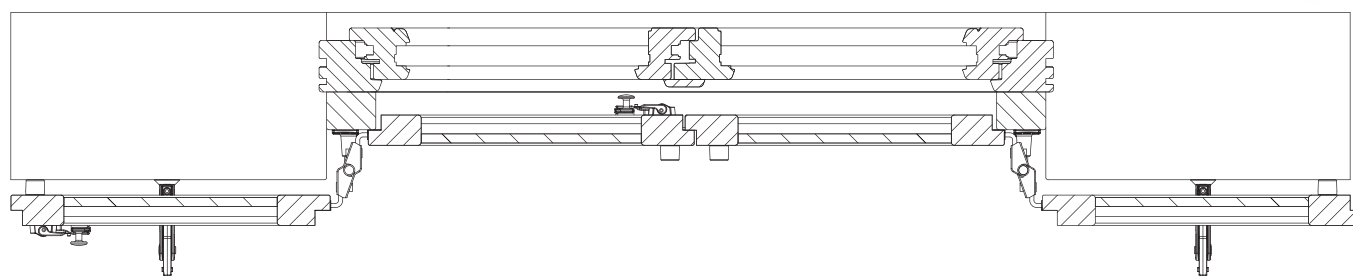
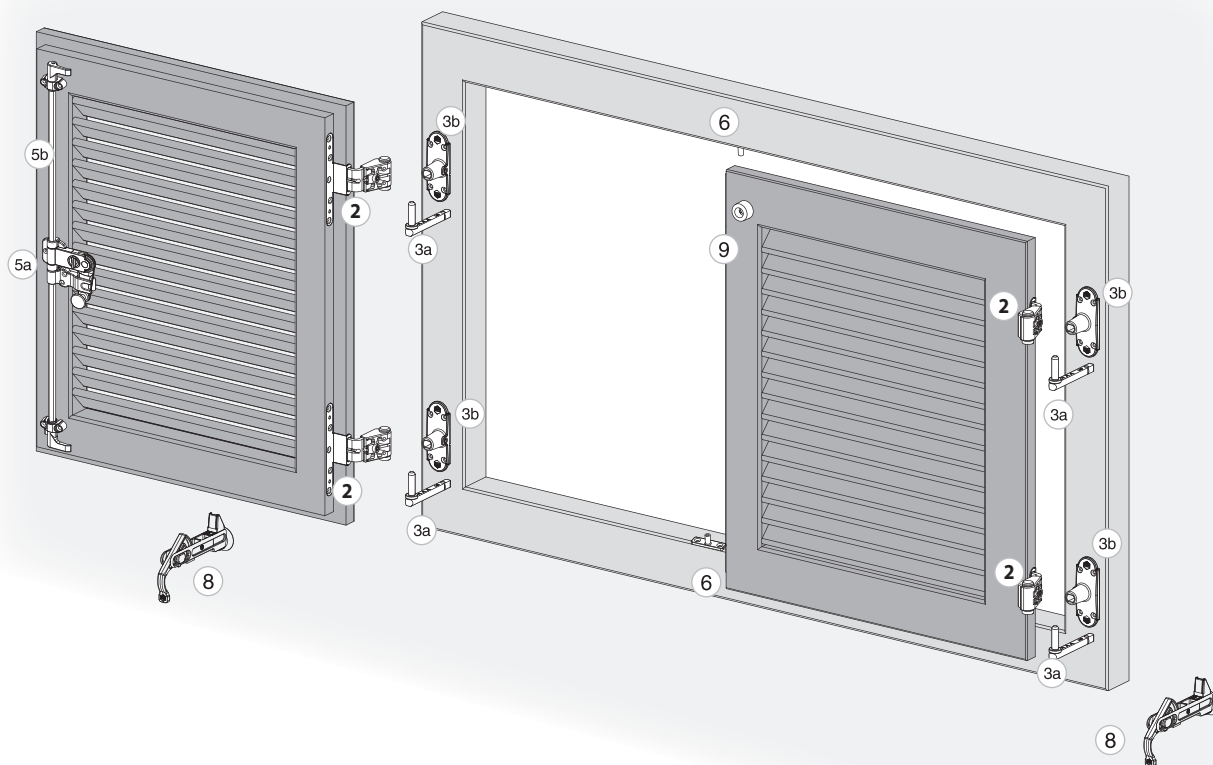
	110 mm
	+ 20 mm
	+ 30 mm
<hr/>	
=	160 mm : 2 = 80 mm 
<hr/>	
→ L 105	(60 - 90 mm) 

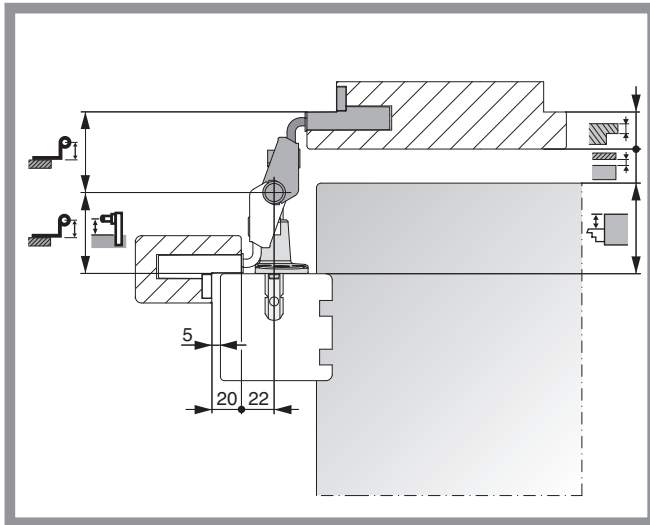
Calcolo: Gomito bandella

	110 mm
	+ 20 mm
	- 30 mm
<hr/>	
=	100 mm : 2 = 50 mm 
<hr/>	
→ Gr. 2	(45 - 70 mm) 


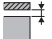





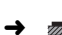


18.2.3.4 2 ante bandelle a scomparsa

18.2.3.4.1 2 ante

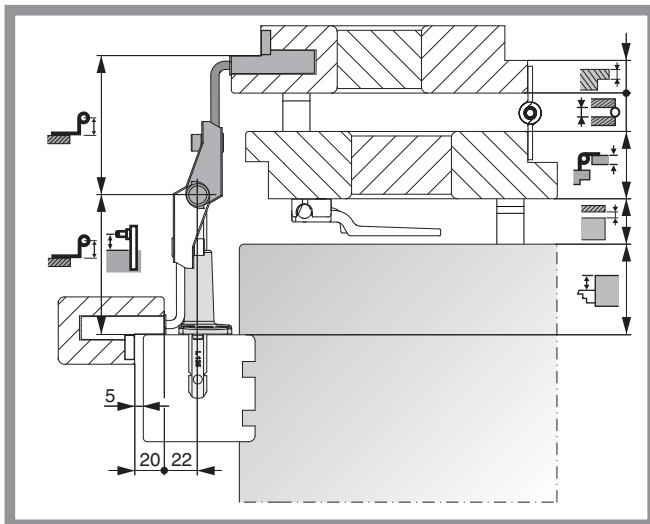







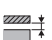




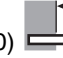



Calcolo sporgenza cardine = gomito bandella

	25 mm
	+ 25 mm
	+ 60 mm
<hr/>	
=	110 mm : 2 = 55 mm 
<hr/>	
	= 55 mm ==>  L 75(30 - 60) 
	= 55 mm ==>  Gr. 1(43 - 56) 

18.2.3.4.2 Persiana a libro con bandelle a scomparsa

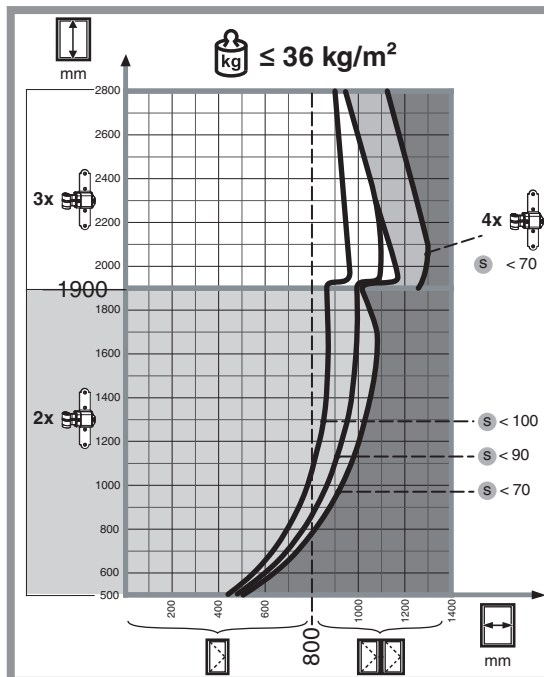
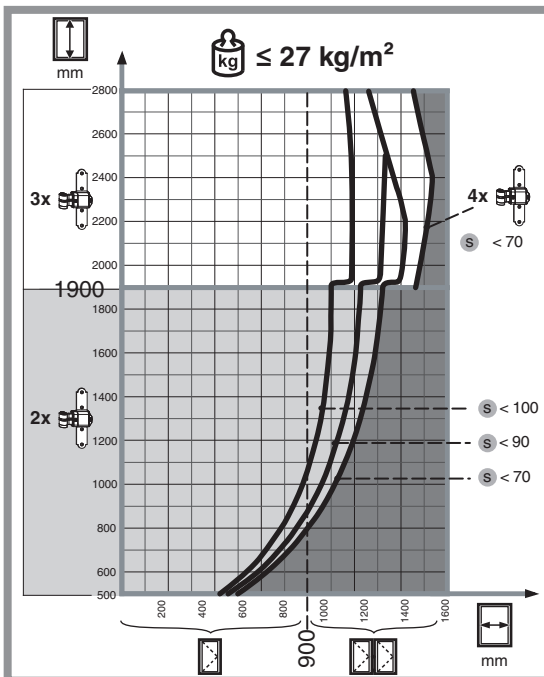
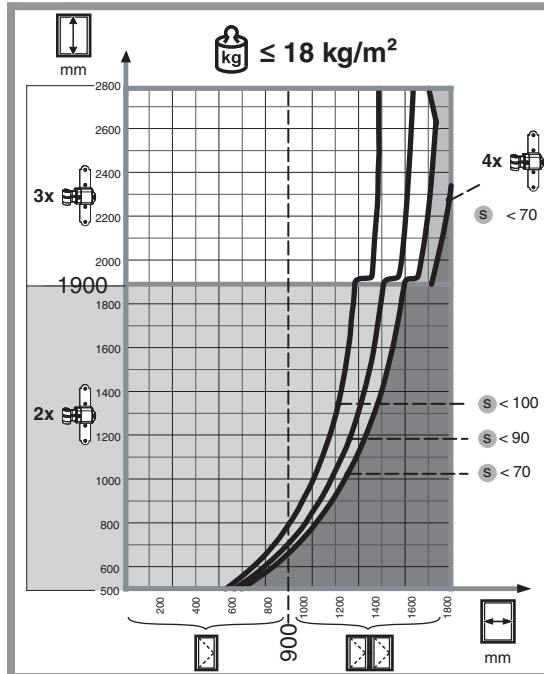
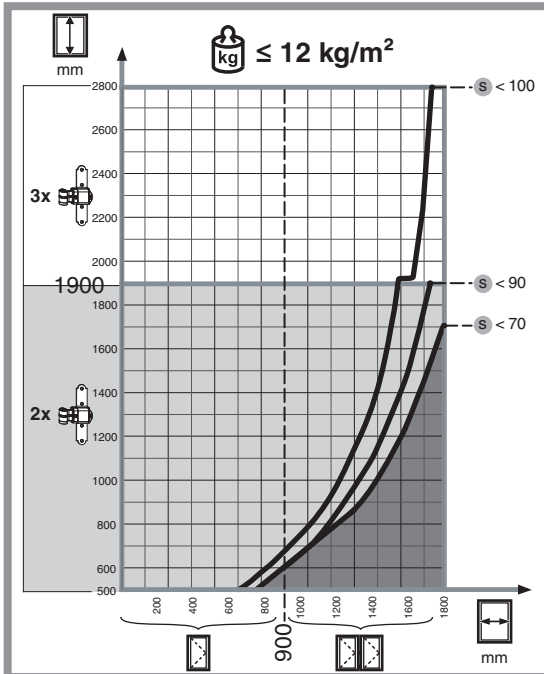


Calcolo sporgenza cardine = gomito bandella

	23 mm
	+ 25 mm
	+ 44 mm
	+ 30 mm
	+ 60 mm
<hr/>	
=	= 182 mm : 2 = 91 mm 
<hr/>	
	= 91 mm ==>  L 135 (80 - 120) 
	= 91 mm ==>  Gr. 3 (80 - 105) 

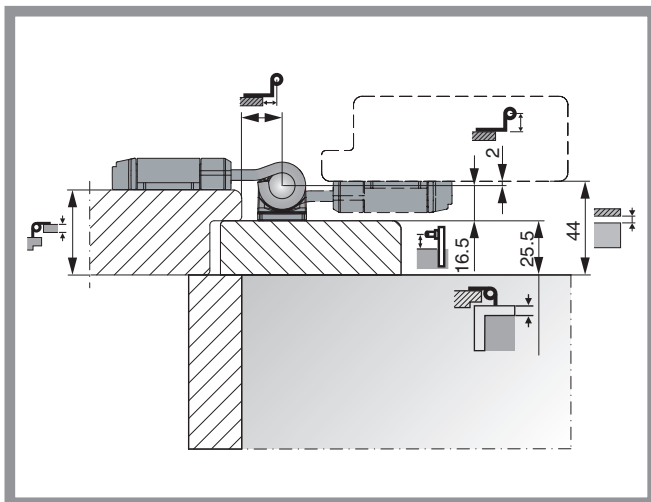
18.3 Spalletta rivestita

18.3.1 Campi d'applicazione per spalletta rivestita - bandelle in acciaio

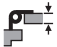





18.3.2 Esempi di applicazione spalletta rivestita

18.3.2.1 Esempio di calcolo con anta con battuta






Calcolo spessore rivestimento spalletta

	40,0 mm
	+ 2,0 mm
	- 16,5 mm
	- 0,0 mm Spessore cardine su piastra

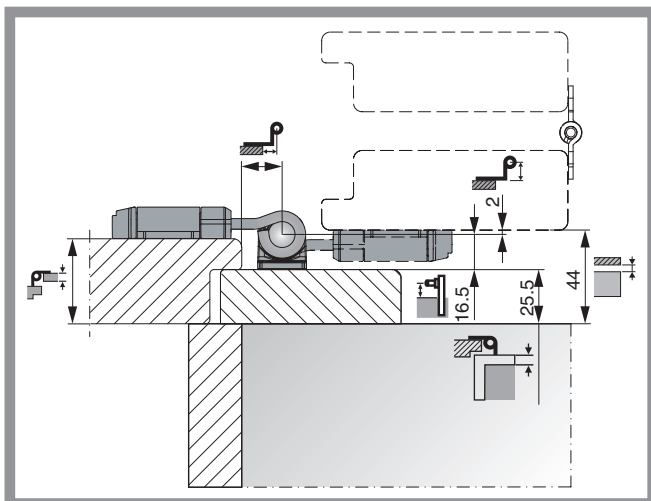
= 25,5 mm 

Calcolo distanza muro

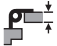


	25,5 mm
	+ 16,5 mm
	+ 2,0 mm


= 44,0 mm 

18.3.2.2 Esempio di calcolo con anta con battuta






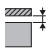
Calcolo spessore rivestimento spalletta

	40,0 mm
	+ 2,0 mm
	- 16,5 mm
	- 0,0 mm Spessore cardine su piastra

= 25,5 mm 

Calcolo distanza muro




	25,5 mm
	+ 16,5 mm
	+ 2,0 mm

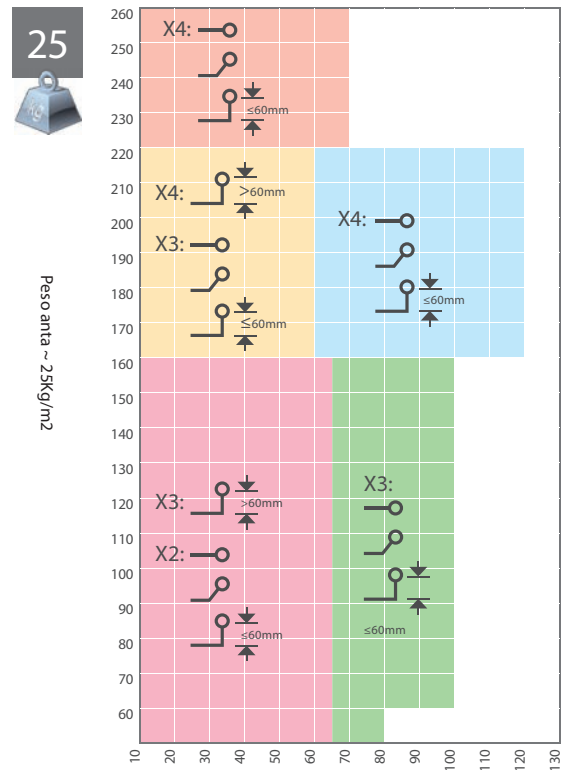
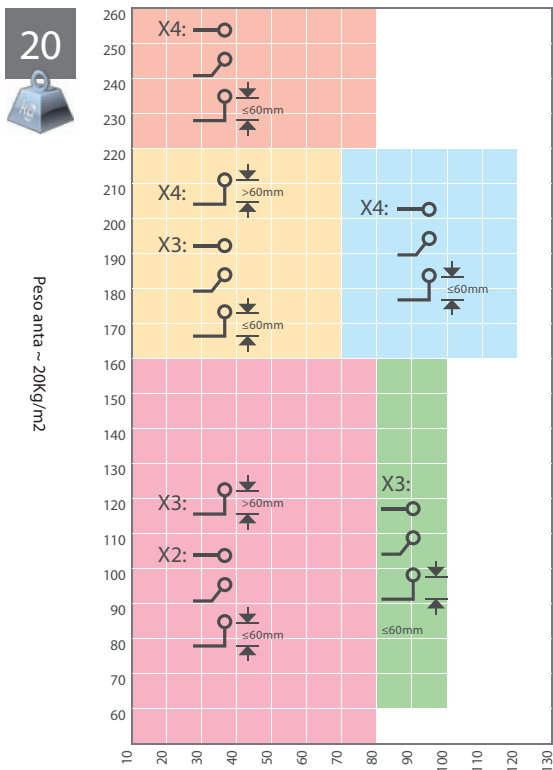
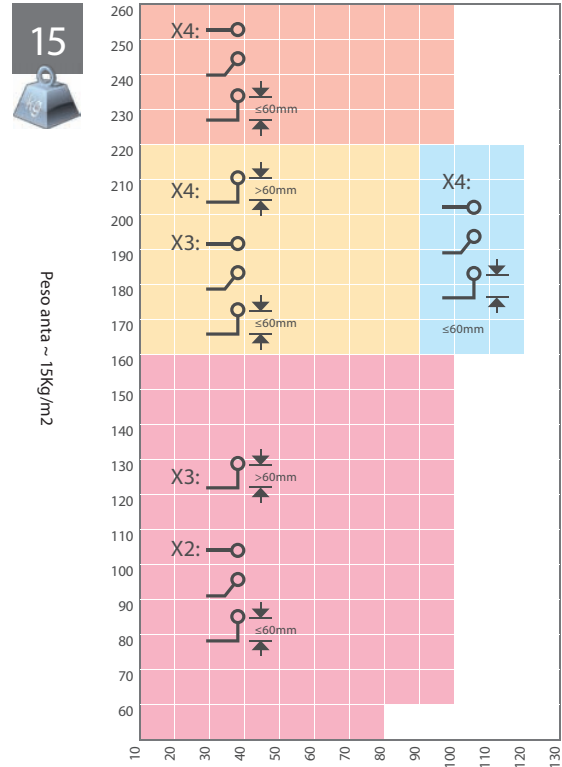
= 44,0 mm 

18.3.3 Campo di applicazione bandelle fisse in appoggio

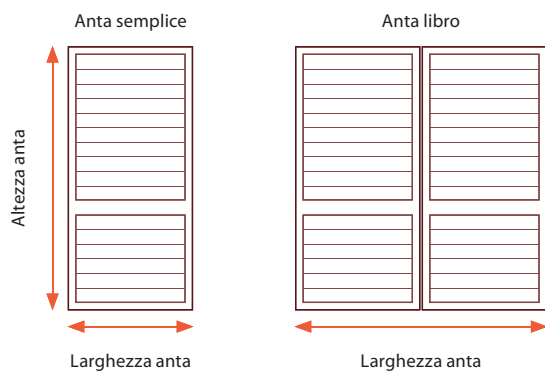


SIMBOLOGIA




-  Bandella senza alcuna zanca
-  Bandella con zanca a filo ($\leq 24\text{mm}$)
-  Bandella con zanca 90°



18.3.4 Campo di applicazione bandelle fisse a scomparsa per alluminio

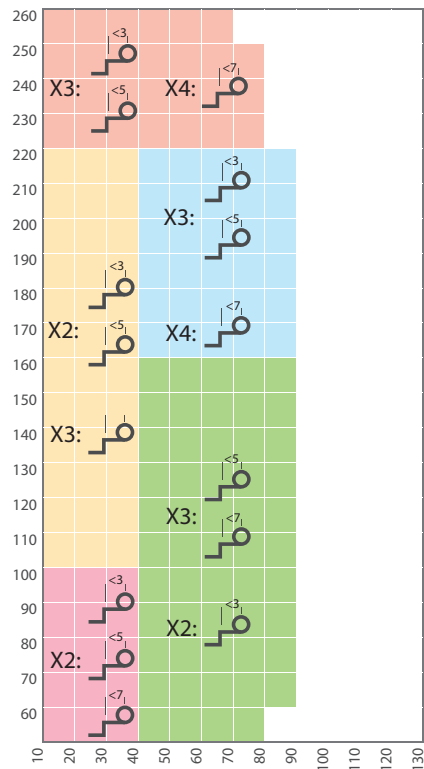


SIMBOLOGIA

-  Bandella con zanca <math><3></math> mm
-  Bandella con zanca <math><5></math> mm
-  Bandella con zanca <math><7></math> mm



Peso anta ~ 15Kg/m²



18.4 Muro

18.4.1 Campi d'applicazione per montaggio a muro

Il programma per montaggio su muro e spalletta rivestita offre la stabilità di una bandella in acciaio ed i vantaggi della possibilità di regolazione!

La regolazione orizzontale consente la correzione degli scostamenti che possono insorgere a causa di:

imprecisioni nel corso del montaggio

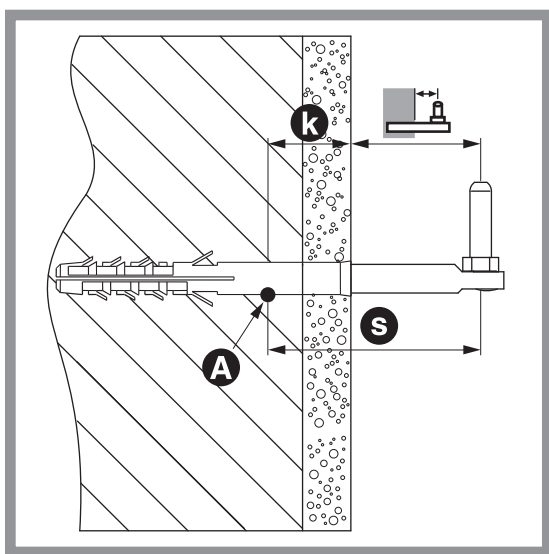
- deformazione dell'anta ("pendente")
- deformazione del mezzo di fissaggio e della ferramenta. Vedi le istruzioni per l'impiego sicuro.
- Da osservare in relazione a tutti i successivi diagrammi:

Le persiane più larghe dei limiti consentiti devono essere realizzate in versione a libro e fissate sul lato cerniera mediante gancio per persiane o fermapersiane per porte.

Osservare le istruzioni di montaggio per il montaggio su muro. In particolare, prestare attenzione alla posizione corretta del fermapersiana e del paracolpo (vedi pag. 8, punto 6 Montaggio a regola d'arte e della ferramenta per persiane).

- La resistenza dell'ancoraggio nella muratura è responsabilità del serramentista e/o posatore. Impiegare un adeguato sistema di fissaggio (ad es. tassello chimico) alla muratura ed eseguire un montaggio a regola d'arte. Per poter effettuare una corretta scelta del fissaggio è necessario conoscere tutti i fattori che ne condizionano la sua applicazione.
- La lunghezza di appoggio S dipende dal fissaggio del perno e dalla natura dell'opera muraria, dall'intonaco e dall'isolamento – vedi il grafico "Lunghezza di appoggio del perno"

Lunghezza di appoggio del perno



- Per le persiane con bandelle in acciaio vige la seguente eccezione: in caso di persiane con peso complessivo pari a max. 30 kg, la distanza del fermapersiana dal fulcro della cerniera deve corrispondere ad almeno 230 mm. In tal modo è consentito anche l'utilizzo del fermapersiana tipo comfort, indipendentemente dalla larghezza della persiana.

I diagrammi delle pagine seguenti valgono per tutti gli articoli di prodotto del programma "Rustico acciaio" (comprese le cerniere centrali) e per il programma "bandelle a scomparsa" (bandelle, cerniere centrali e cardini corti su piastra).

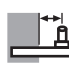
Attenzione: Utilizzando le bandelle lunghe, il peso totale della persiana non deve superare i 60 Kg.

Nei casi di montaggio in cui vengono utilizzati contemporaneamente meccanismi appartenenti a serie diverse, per la lettura delle dimensioni ammissibili dell'anta, devono essere considerati i diagrammi corrispondenti ai meccanismi della serie monoblocco/spalletta rivestita!

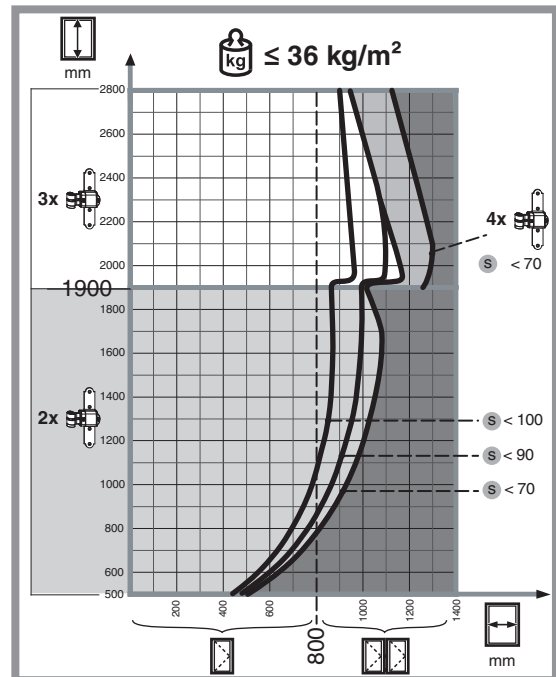
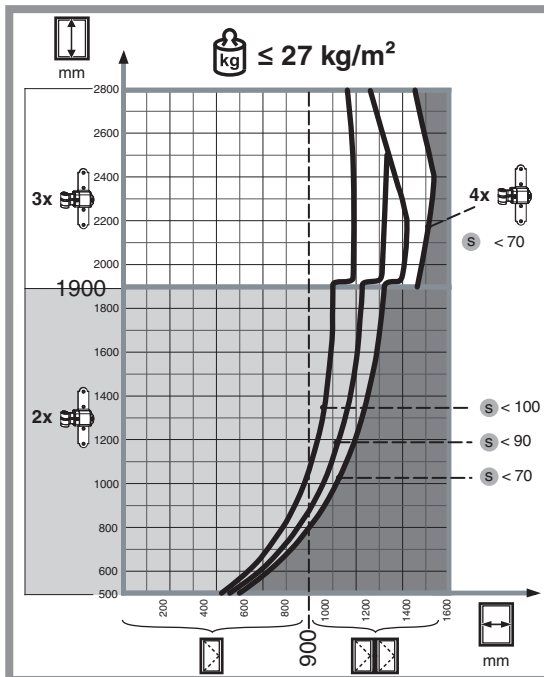
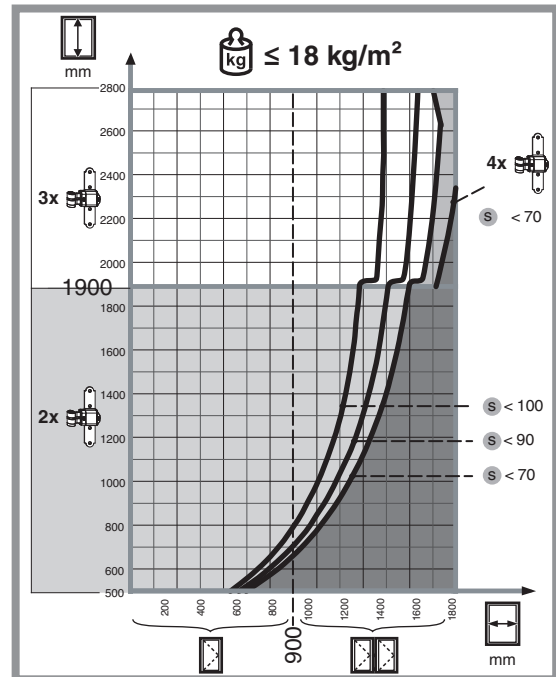
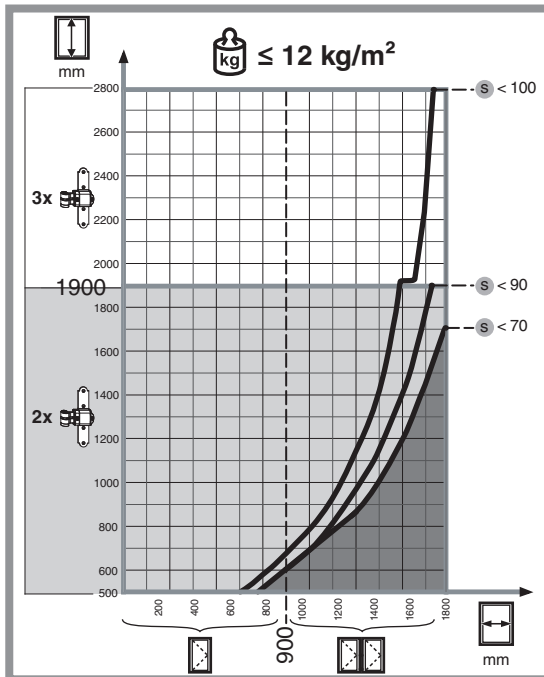
Su persiane di peso massimo 30 kg, il fermapersiana deve essere montato a una distanza minima, dal punto di rotazione, di 230 mm. Questo vale anche per l'utilizzo del fermapersiana Komfort, indipendentemente dalla larghezza della persiana (anta).

Su persiane di larghezza inferiore ai 460 mm il fermapersiana deve essere montato sempre a una distanza pari alla metà della larghezza stessa (vedere Montaggio a regola d'arte della ferramenta per persiane).

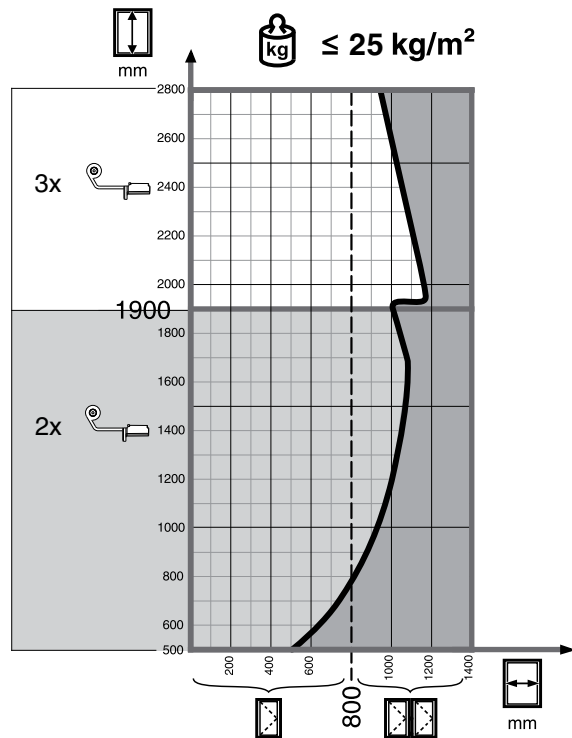
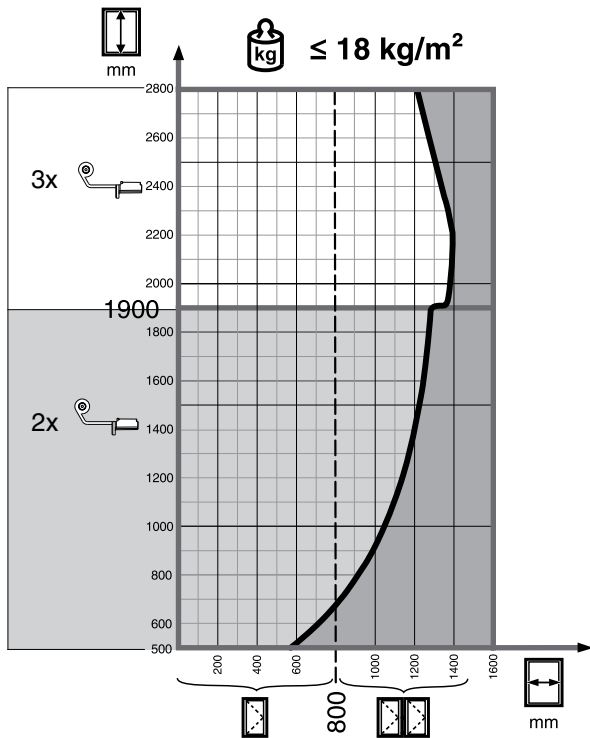
- S** Lunghezza di appoggio S di Questa lunghezza è determinante ai fini della portata del cardine (vedere diagramma relativo alla ferramenta bandelle in acciaio).
- A** Punto di appoggio A Punto di appoggio del cardine nella parete
- k** Distanza k Si tratta della misura di materiale non portante compresa fra la superficie della parete fino al punto A. Questa misura dipende dalla natura dell'opera muraria, dall'intonaco e dall'isolamento.

 Sporgenza cardine

18.4.2 Diagrammi con campo d'applicazione per montaggio a muro cardine M12



18.4.3 Campi d'applicazione per bandelle a scomparsa per persiane in alluminio



18.4.4 Campi d'applicazione per cardine a muro M16 per isolamento termico del muro

Le istruzioni di montaggio per fissaggio al muro (cod. art.756580) e il foglietto illustrativo (cod. art. 750487) devono essere scrupolosamente osservati. In particolare è necessario sigillare ermeticamente il foro in modo che possa resistere alle intemperie e posizionare correttamente il fermapersiana e il paracolpi (v. 1.6 Importanti avvertenze sul montaggio a regola d'arte della ferramenta –NB fare riferimento alle nostre pagine tecniche del rustico).

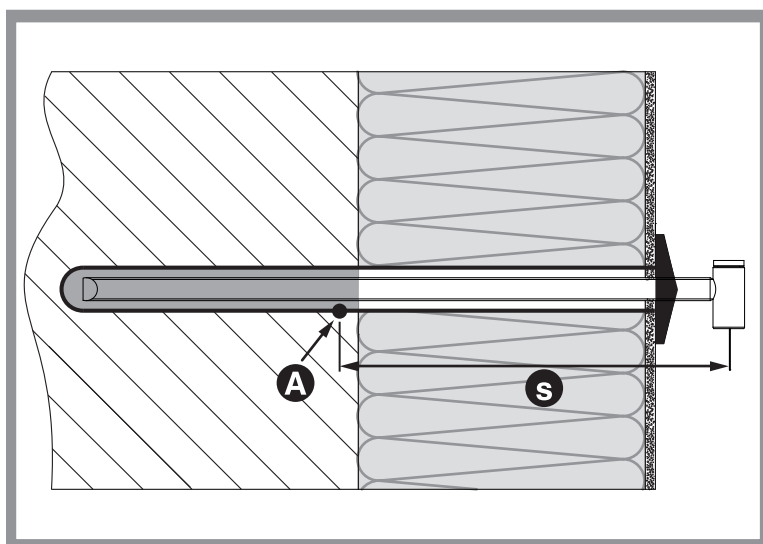
Per un fissaggio più sicuro del cardine consigliamo di utilizzare un ancorante chimico (ad es. di marca HILTI o WÜRTH).

La portata dell'ancoraggio a muro del cardine deve essere verificata a cura dell'operatore. Per il fissaggio a muro del cardine è necessario osservare le indicazioni del produttore del collante (ancorante chimico).

L'impiego di taluni ancoranti chimici richiede l'uso di un cardine con terminale tagliato obliquamente, per impedire che il cardine, una volta montato, possa subire torsioni.

La lunghezza di sostegno s dipende dal fissaggio del cardine e dalle caratteristiche del muro (vedere immagine seguente "Lunghezza di sostegno del cardine").

Lunghezza di appoggio del perno

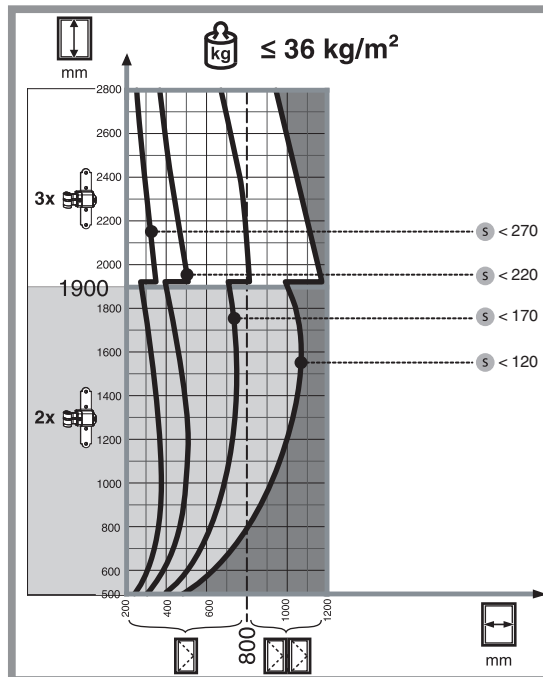
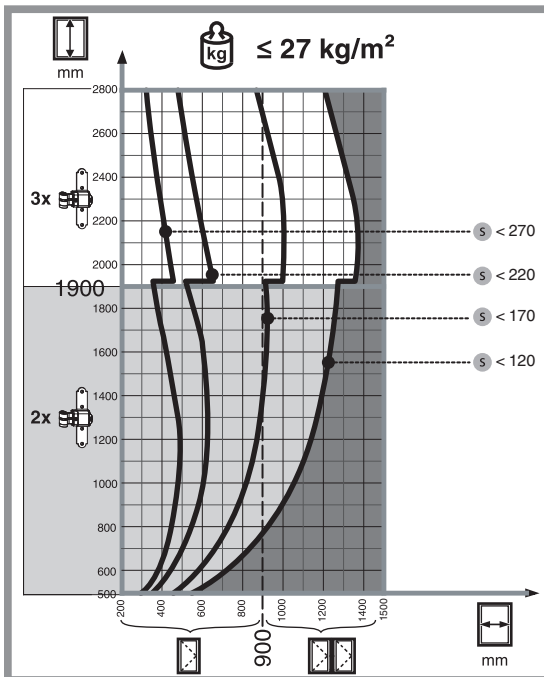
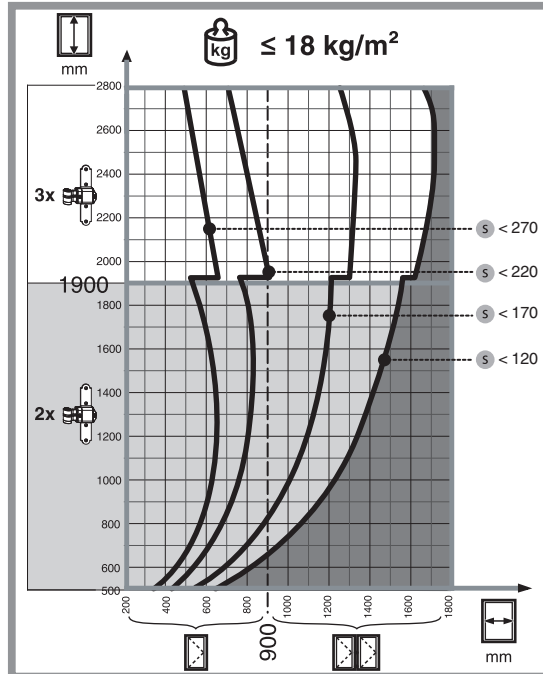
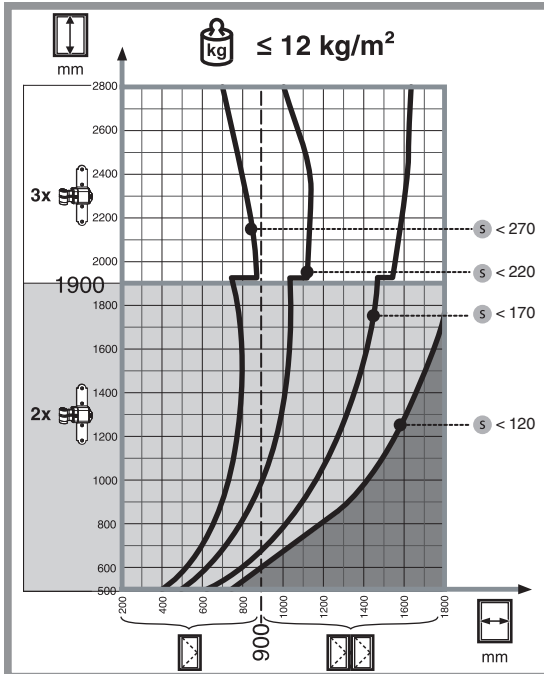


- S** Lunghezza di appoggio S Questa lunghezza è determinante ai fini della portata del cardine (vedere diagramma relativo alla ferramenta bandelle in acciaio).
- A** Punto di appoggio A Punto di appoggio del cardine nella parete

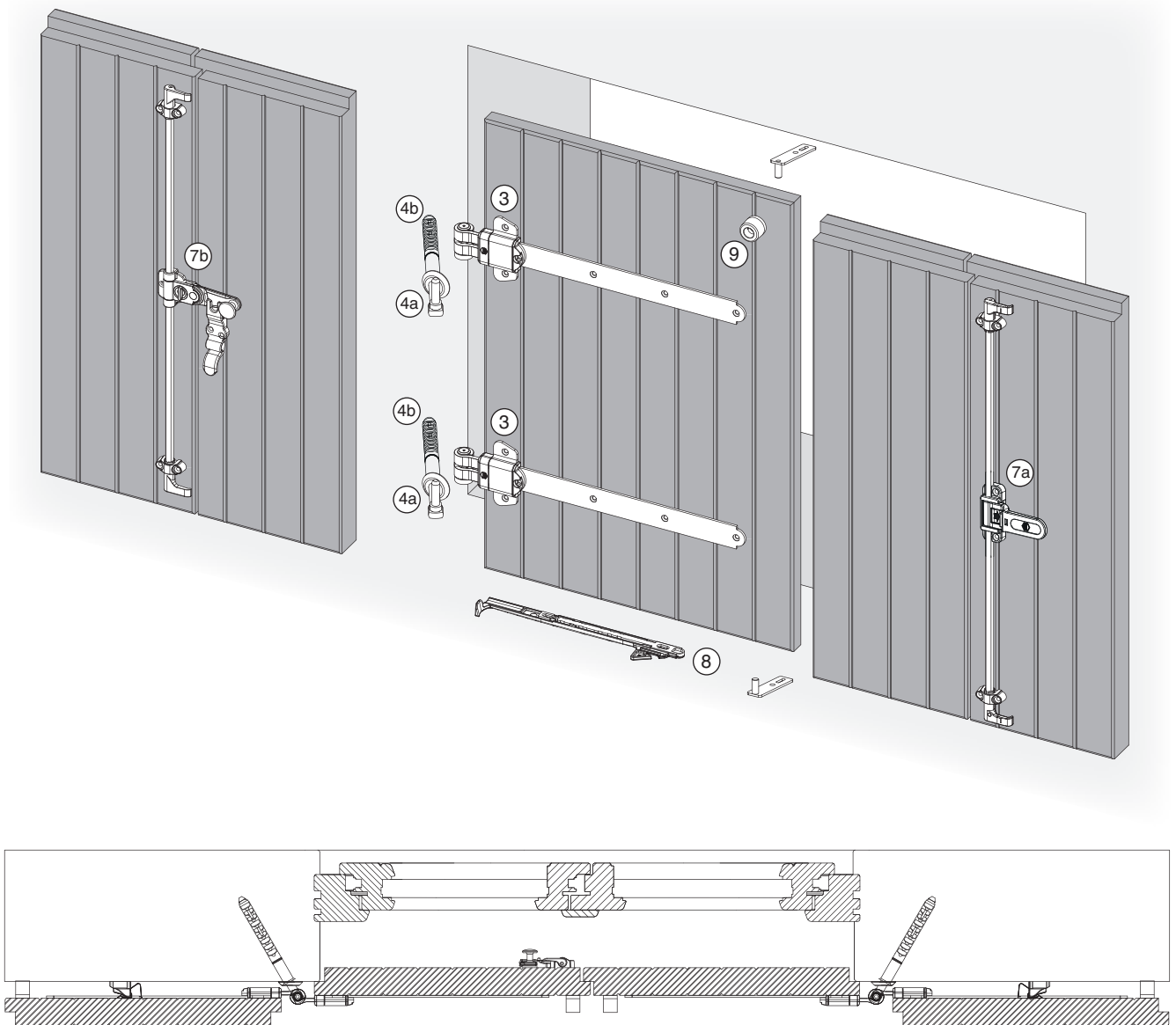
18.4.5 Diagrammi con campo d'applicazione per cardine a muro M16 per isolamento termico del muro

I seguenti diagrammi sono stati calcolati per cardini con fissaggio su muro M16 in combinazione con il programma Rustico acciaio.

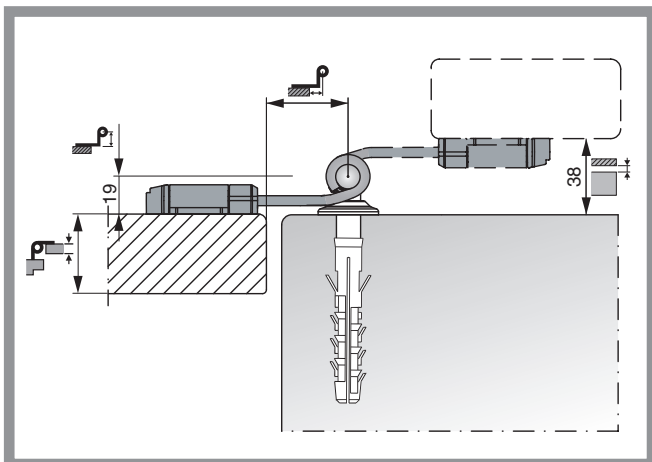
Attenzione: seguire le indicazioni di lavorazione sulla pagina prima!



18.4.6 2 ante, con cardine universale



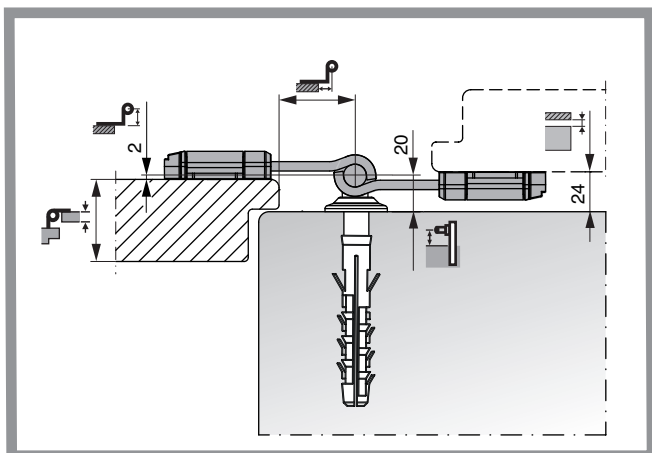
18.4.6.1 Persiana a filo muro con cardine a 90°



Calcolo distanza muro

$$\begin{aligned}
 & 2 \times \text{[Hinge symbol]} && 38 \text{ mm} \\
 = & && 38 \text{ mm} \text{ [Wall symbol]}
 \end{aligned}$$

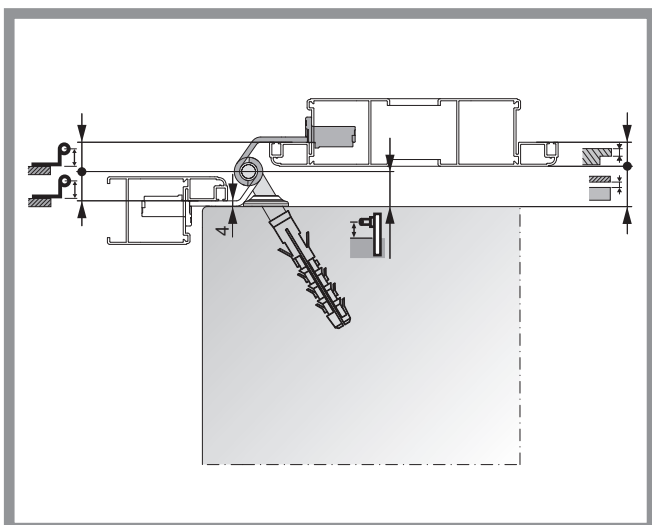
18.4.6.2 Persiana in appoggio con battuta con cardine 90°



Calcolo distanza muro

$$\begin{aligned}
 & 2 \times \text{[Hinge symbol]} && 4 \text{ mm} \\
 & \text{[Stop symbol]} && + 20 \text{ mm} \\
 = & && 24 \text{ mm} \text{ [Wall symbol]}
 \end{aligned}$$

18.4.6.3 Persiana in appoggio con battuta con cardine 30°



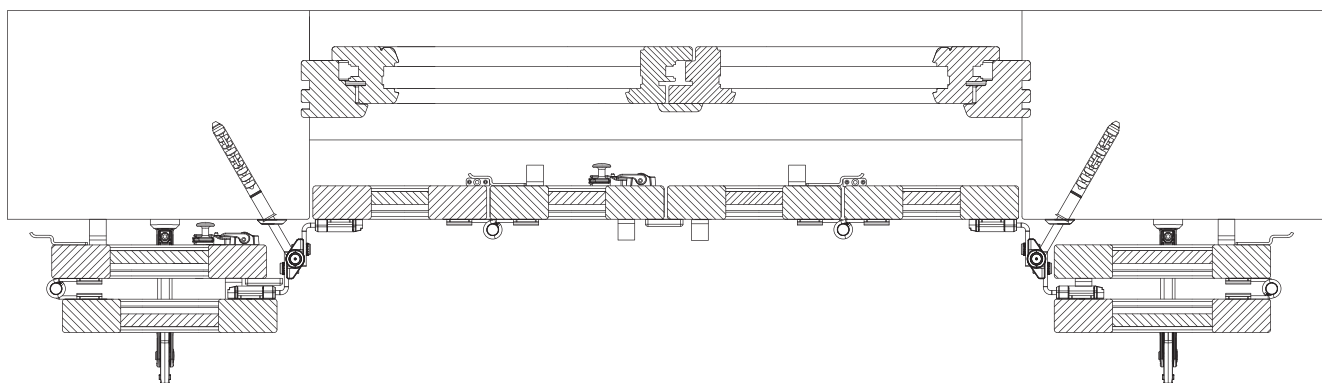
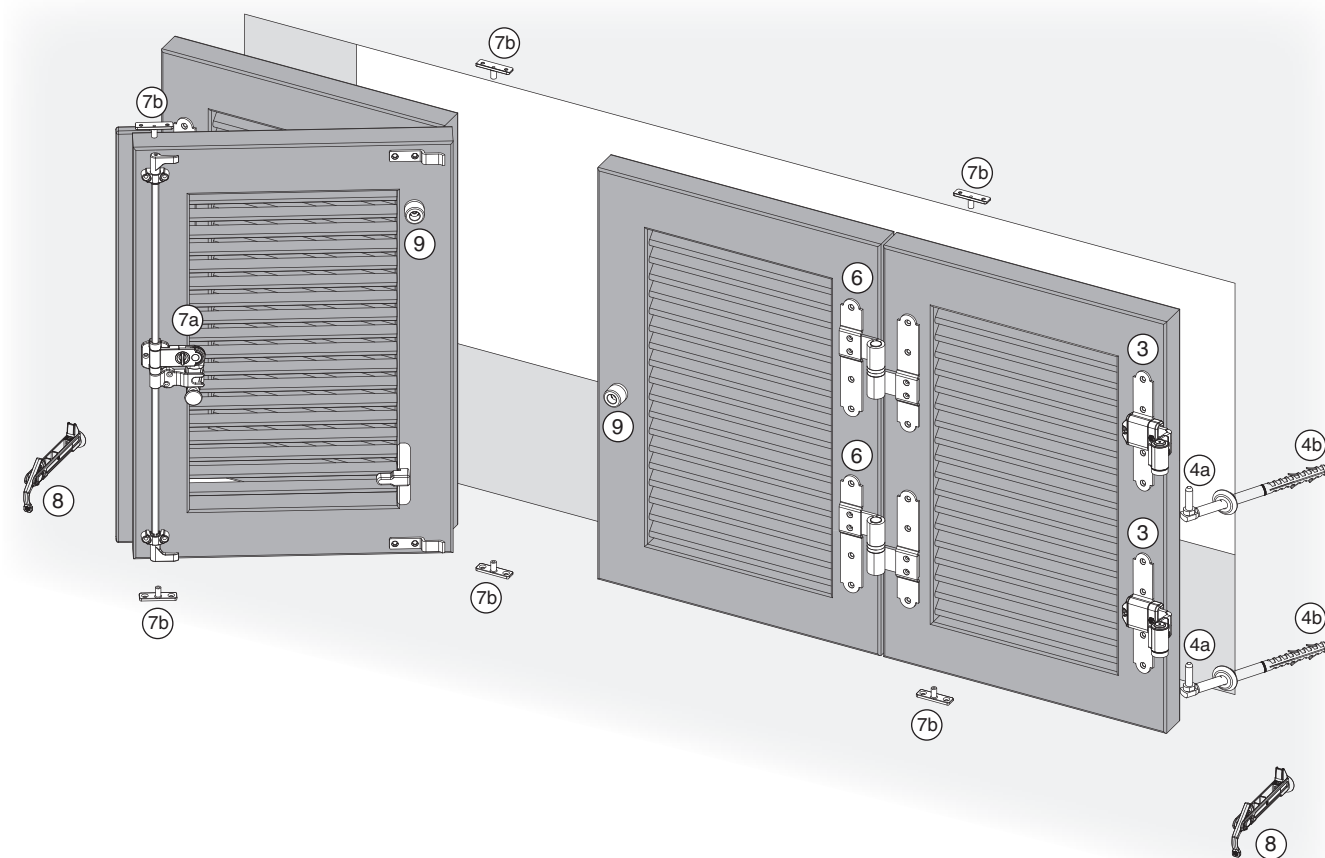
Calcolo distanza muro

$$\begin{aligned}
 & 2 \times \text{[Hinge symbol]} && 38 \text{ mm (2 x 19)} \\
 & \text{[Stop symbol]} && - 16 \text{ mm} \\
 & && + 4 \text{ mm} \\
 = & && 26 \text{ mm} \text{ [Wall symbol]}
 \end{aligned}$$

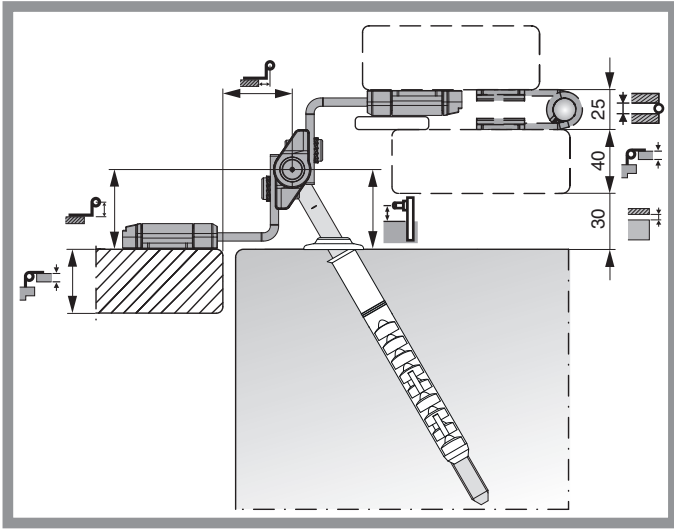
Calcolo sporgenza cardine = gomito bandella

$$\begin{aligned}
 & \text{[Hinge symbol]} && 19 \text{ mm} \\
 & && + 4 \text{ mm} \\
 = & && 23 \text{ mm} \text{ [Bracket symbol]}
 \end{aligned}$$




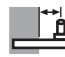
18.4.7 Persiana a libro, con cardine universale e centro di rotazione esterno






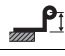
18.4.7.1 Persiana a filo, con cardine universale 30°



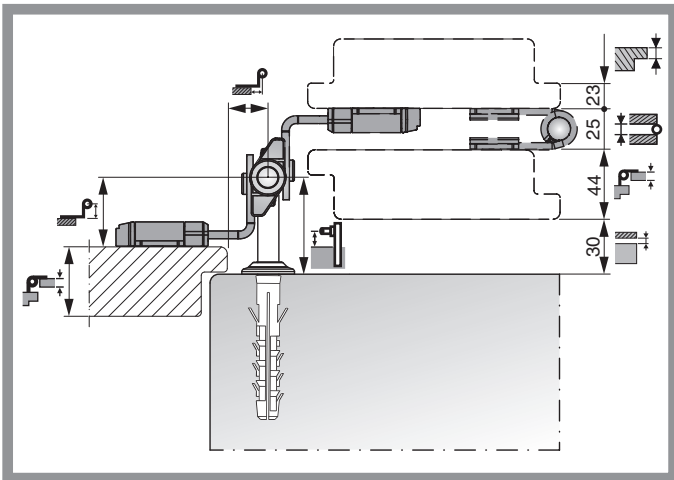
Calcolo: Sporgenza cardine

	25 mm
	+ 40 mm
	+ 30 mm
<hr/>	
=	95 mm : 2 = 47,5 mm 





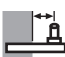
Calcolo: Gomito bandella

	25 mm
	+ 40 mm
	+ 30 mm
<hr/>	
=	95 mm : 2 = 47,5 mm 






18.4.7.2 Persiana con battuta, con cardine universale 90°



Calcolo: Sporgenza cardine

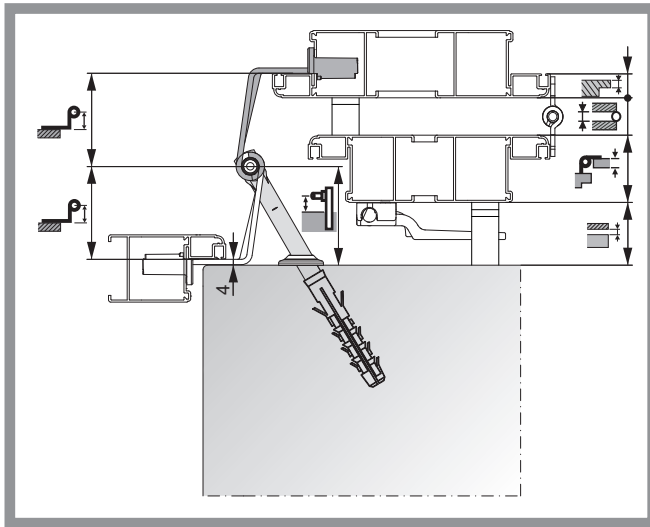
	23 mm
	+ 25 mm
	+ 44 mm
	+ 30 mm
<hr/>	
=	122 mm : 2 = 61 mm 

Calcolo: Gomito bandella




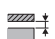

	25 mm
	+ 44 mm
	+ 30 mm
	- 23 mm
<hr/>	
=	76 mm : 2 = 38 mm 


→ Calcoli per persiana in appoggio ==> vedi prossima pagina

18.4.7.3 Persiana con battuta con cardine universale 30°



Calcolo: Gomito bandella

	16 mm
	+ 25 mm
	+ 45 mm
	+ 30 mm
	- 4 mm

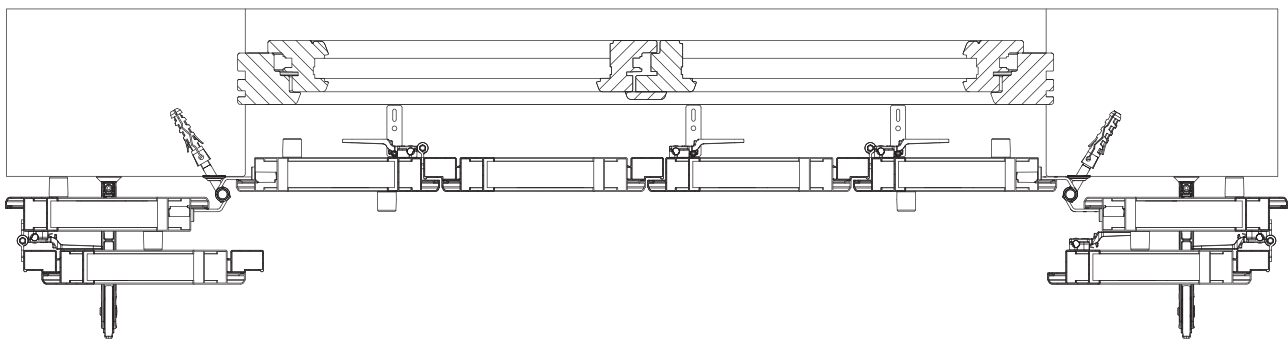
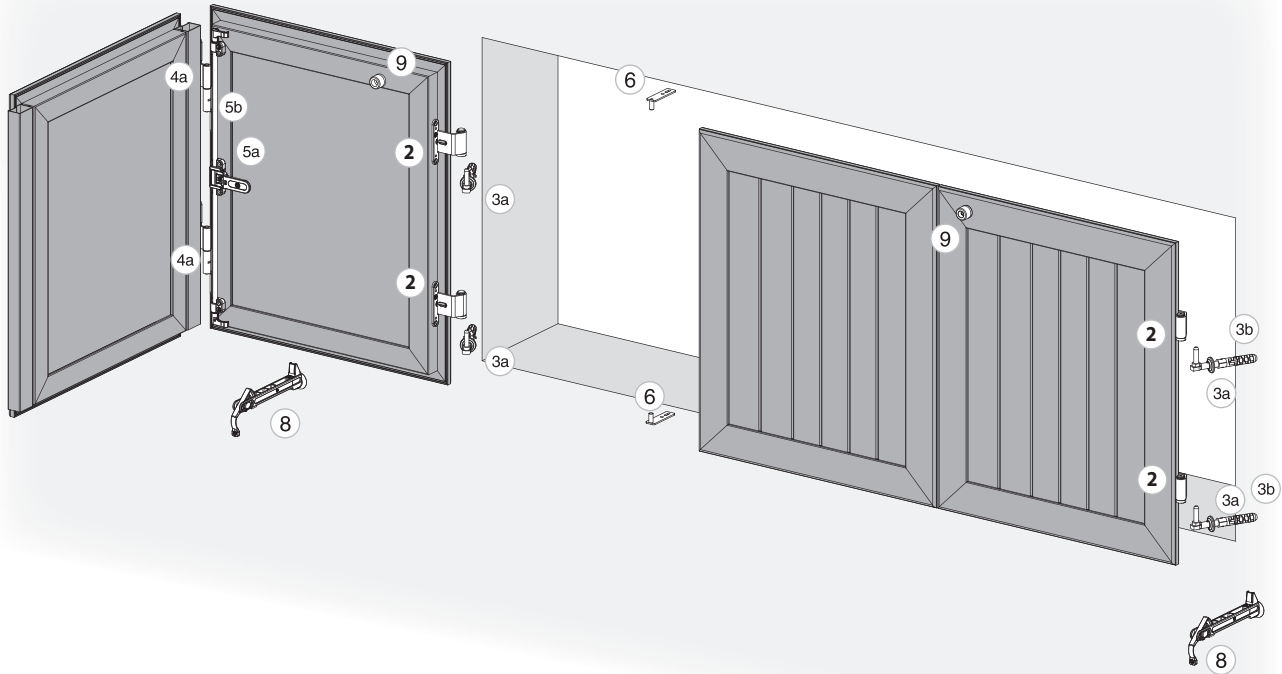
= $112 \text{ mm} : 2 = 56 \text{ mm (min)} = 61 \text{ mm}$ 

Calcolo distanza cardine

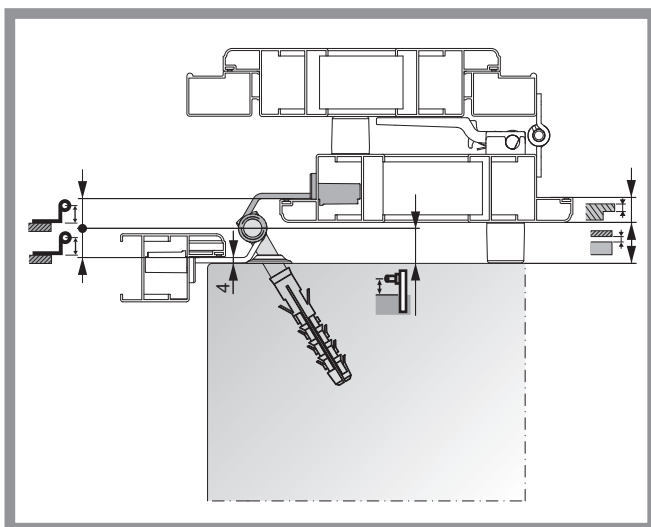
	61 mm
	+ 4 mm

= 65 mm 

18.4.8 Persiana a libro, con cardine universale e centro di rotazione interno



18.4.8.1 Persiana con battuta in alluminio, con cardine universale 30°



Calcolo distanza muro

$$\begin{aligned}
 & 2x \text{ [hinge symbol]} && 38 \text{ mm (2 x 19)} \\
 & \text{[strike symbol]} && - 16 \text{ mm} \\
 & && + 4 \text{ mm} \\
 \hline
 & = && 26 \text{ mm [strike symbol]}
 \end{aligned}$$

Calcolo sporgenza cardine = gomito bandella

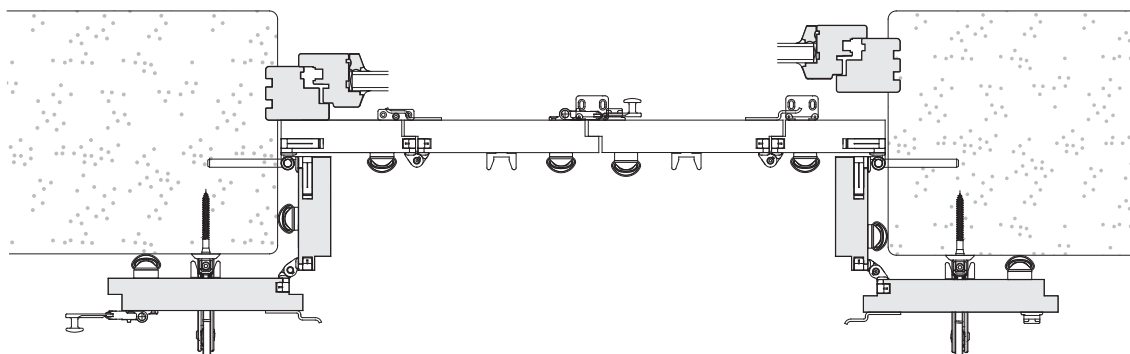
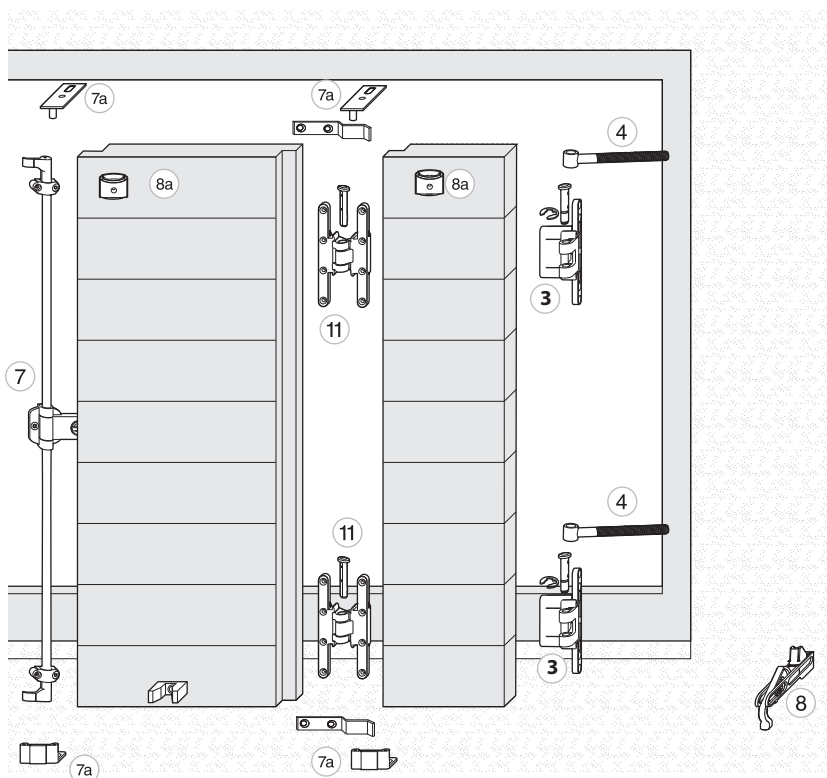
$$\begin{aligned}
 & \text{[hinge symbol]} && 19 \text{ mm} \\
 & && + 4 \text{ mm} \\
 \hline
 & = && 23 \text{ mm [hinge symbol]}
 \end{aligned}$$

18.5 Montaggio alla Padovana

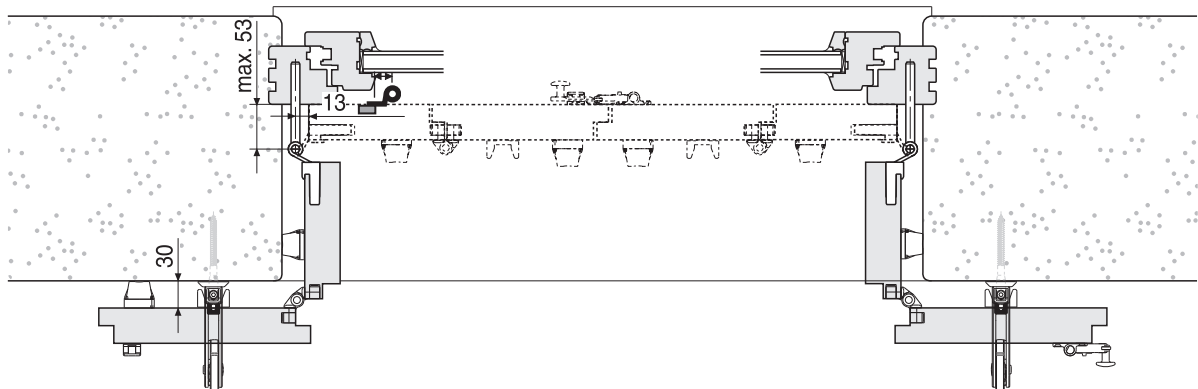
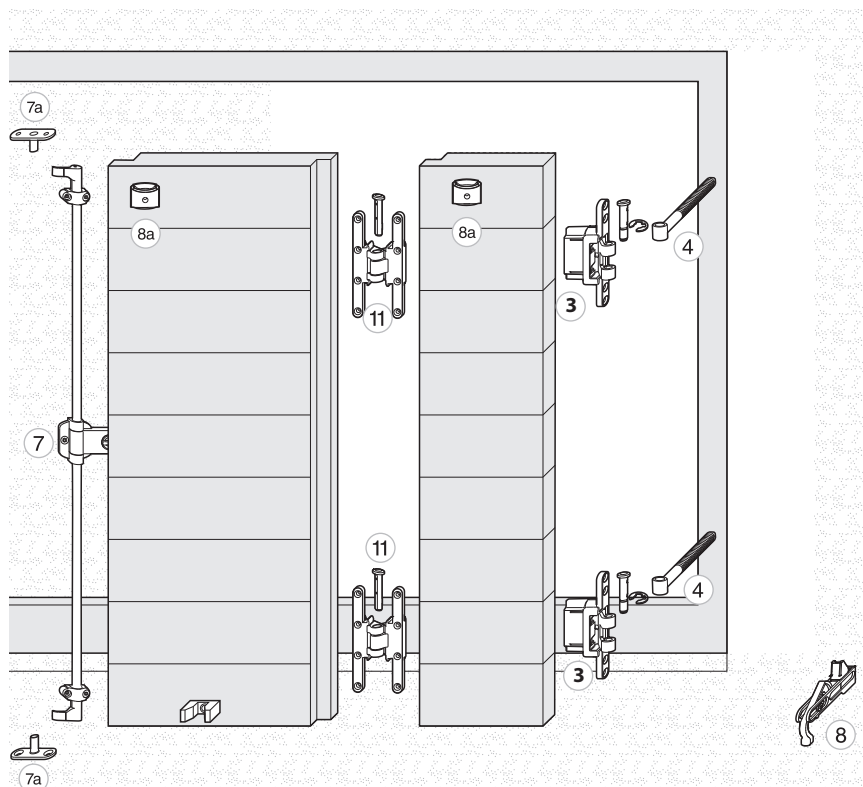
18.5.1 Campi d'applicazione per sistema "Padovana" - Peso anta max. 21 kg/m²

Quantità bandelle	Altezza persiana	Larghezza persiana
2	≤ 1600 mm	max. 900 mm
2	≤ 1900 mm	max. 800 mm
3	≤ 2200 mm	max. 900 mm
3	≤ 2400 mm	max. 800 mm

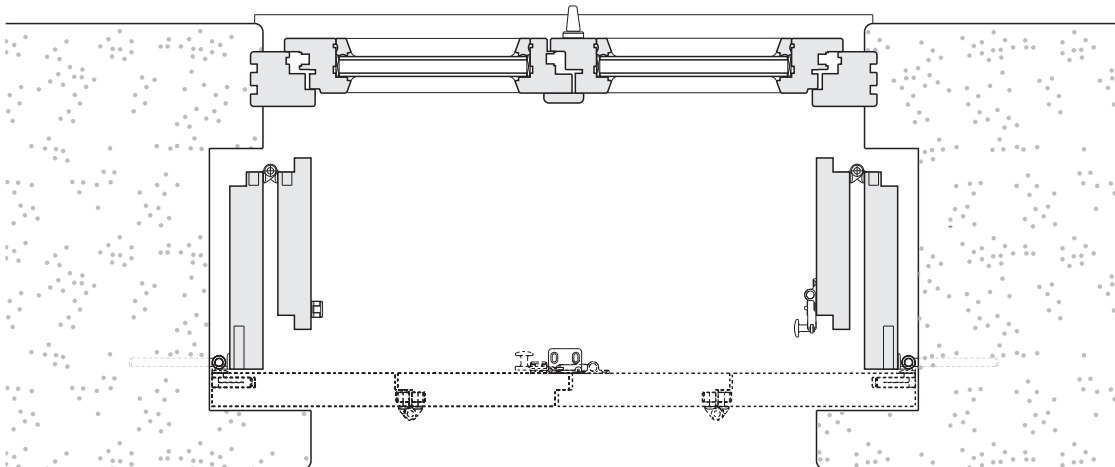
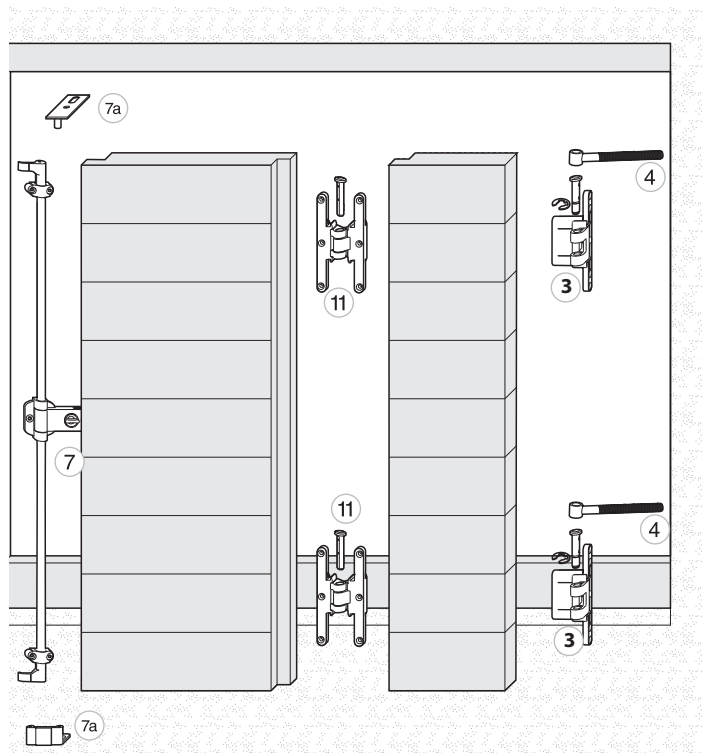
18.5.2 2 ante, con cardine a muro



18.5.3 2 ante, con cardine sul telaio



18.5.4 2 ante, Vicentina



18.6 Certificati e garanzie


MACO assicura l'alta qualità dei propri prodotti sia attraverso continui e ricorrenti test interni, sia con verifiche eseguite presso rinomati e indipendenti istituti esterni. Tutti gli attuali certificati degli istituti di prova, gli attestati di qualità, sicurezza e di sistema di gestione ambientale così come le nostre dichiarazi-


oni di garanzia sono disponibili sul nostro sito www.maco.eu. Per tutti i prodotti MACO è anche disponibile, sempre sul sito, la dichiarazione di sicurezza riguardante le sostanze chimiche. (Dichiarazione REACH).


18.7 Condizioni generali di vendita


Una versione aggiornata delle condizioni generali di vendita è scaricabile dal nostro sito (www.maico.com).

19 Indice articoli

No	Gruppo	 € (/00 = 100 pz.)	Pagina
1			
100000	IT-E-1-3-1-1	20 13,43	41,80
100001	IT-E-1-3-1-1	20 13,46	41,80
100002	IT-E-1-3-1-1	20 13,43	41,80
100003	IT-E-1-3-1-1	20 13,53	41,80
100004	IT-E-1-3-1-2	20 15,24	80
100005	IT-E-1-3-1-1	20 13,67	80
100006	IT-E-1-3-1-1	20 13,59	80
100007	IT-E-1-3-1-1	20 13,67	80
100008	IT-E-1-3-1-1	20 13,73	80
100009	IT-E-1-3-1-2	20 15,34	80
100010	IT-E-1-3-3-1	20 18,37	42,82
100011	IT-E-1-3-3-1	20 18,33	42,82
100012	IT-E-1-3-3-1	20 18,26	42,82
100013	IT-E-1-3-3-1	20 18,50	42,82
100014	IT-E-1-3-3-2	20 21,66	83
100015	IT-E-1-3-3-1	20 18,46	82
100016	IT-E-1-3-3-1	20 18,46	82
100017	IT-E-1-3-3-1	20 18,51	82
100018	IT-E-1-3-3-1	20 18,63	82
100019	IT-E-1-3-3-2	20 21,79	83
100020	IT-E-1-3-2-1	10 32,77	41,81
100021	IT-E-1-3-2-1	10 35,82	41,81
100022	IT-E-1-3-2-1	10 35,76	41,81
100023	IT-E-1-3-2-1	10 35,92	41,81
100024	IT-E-1-3-2-2	10 39,41	81
100025	IT-E-1-3-2-1	10 36,26	81
100026	IT-E-1-3-2-1	10 36,06	81
100027	IT-E-1-3-2-1	10 36,15	81
100028	IT-E-1-3-2-1	10 36,29	81
100029	IT-E-1-3-2-2	10 36,70	81
101133	IT-E-6-6	20 28,28	151
101134	IT-E-6-6	20 28,28	151
101135	IT-E-6-6	20 26,60	151
101136	IT-E-6-6	20 26,60	151
10123	IT-E-5-3-3	50 12,97	35
101245	IT-E-3-3	20 8,03	175
101263	IT-S-1	1 361,35	46
101265	IT-S-1	1 295,15	89
101266	IT-S-1	1 271,07	89
101305	IT-E-2-2-7	20 20,86	26
101321	IT-E-3-6-5	20 12,02	184
101438	IT-E-8	20 12,20	156
101442	IT-E-3-2	20 13,12	166
101449	IT-E-1-3-1-1	20 13,53	41,80
101450	IT-E-1-3-1-1	20 13,73	80
101451	IT-E-1-3-3-1	20 18,36	42,82
101452	IT-E-1-3-3-1	20 18,54	82
101453	IT-E-1-3-2-1	10 32,84	41,81
101454	IT-E-1-3-2-1	10 33,24	81
101539	IT-E-3-2	20 11,06	165
101549	IT-E-8	100 97,00 ⁰⁰	192
101571	IT-E-1-7	20 14,16	123
101572	IT-E-6-7	20 10,67	123,153
101656	IT-E-3-2	20 13,67	166
101765	IT-E-1-7	500 20,79	105
101766	IT-E-1-7	500 21,07	105
101767	IT-E-1-7	20 26,95	105
101796	IT-E-1-1-2-1	10 33,69	20
101799	IT-E-8	20 9,59	156
101856	IT-E-6-6	20 29,90	151
101883	IT-E-6-6	20 29,90	151
101909	IT-E-1-4-1	20 14,14	60,105
101910	IT-E-1-4-2	20 15,61	23,105
101913	IT-E-1-3-3-1	20 17,76	42,83
101914	IT-E-1-3-3-1	20 18,67	42,83
101915	IT-E-1-3-3-1	20 19,54	42,83
101916	IT-E-1-3-3-1	6 20,38	42,83
101917	IT-E-1-3-3-1	20 17,96	83

No	Gruppo	 € (/00 = 100 pz.)	Pagina
101918	IT-E-1-3-3-1	20 18,84	83
101919	IT-E-1-3-3-1	20 19,64	83
101920	IT-E-1-3-3-1	10 20,44	83
101939	IT-E-3-2	20 11,52	165
101987	IT-E-8	10 18,90	197
102053	IT-E-4-1-2	20 20,05	29
102054	IT-E-4-1-2	20 20,18	29
102055	IT-E-4-1-2	20 20,32	29
102056	IT-E-4-1-2	20 20,67	29
102057	IT-E-4-1-2	20 20,05	29
102058	IT-E-4-1-2	20 20,18	29
102059	IT-E-4-1-2	20 20,32	29
102060	IT-E-4-1-2	20 20,67	29
102069	IT-E-4-1-3	20 20,94	29
102070	IT-E-4-1-3	20 21,02	29
102071	IT-E-4-1-3	20 21,27	29
102072	IT-E-4-1-3	20 21,36	29
102073	IT-E-4-1-3	20 20,94	29
102074	IT-E-4-1-3	20 21,02	29
102075	IT-E-4-1-3	20 21,27	29
102076	IT-E-4-1-3	20 21,36	29
102280	IT-E-1-7	20 13,98	123
102337	IT-E-1-3-3-2	20 21,05	42,83
102338	IT-E-1-3-3-2	20 21,95	42,83
102339	IT-E-1-3-3-2	20 22,90	42,83
102340	IT-E-1-3-3-2	20 23,54	42,83
102427	IT-E-3-6-3	20 26,33	171
102428	IT-E-3-6-3	20 26,33	171
102867	IT-E-3-2	20 11,52	166
102872	IT-E-3-2	20 11,06	166
102888	IT-S-1	1 44,73	36
102889	IT-S-1	1 61,86	36
103111	IT-E-1-6	1.000 49,00 ⁰⁰	55,99,117
103139	IT-E-4-6-1	20 22,28	188
103140	IT-E-4-6-1	20 26,86	188
103141	IT-E-4-6-1	20 21,24	188
103142	IT-E-4-6-1	20 26,03	188
103169	IT-E-1-9	20 7,68	60,106
103170	IT-E-1-9	20 7,60	106
103171	IT-E-1-9	20 7,76	106
103172	IT-E-1-9	20 7,85	106
103288	IT-E-6-5	20 25,82	153
103289	IT-E-6-5	20 25,82	153
103318	IT-E-4-6-1	20 28,70	188
103319	IT-E-4-6-1	20 31,73	188
103354	IT-E-6-5	20 19,77	153
103355	IT-E-6-5	20 19,77	153
103356	IT-E-6-5	20 19,58	153
103357	IT-E-6-5	20 19,58	153
103358	IT-E-6-5	20 22,03	153
103359	IT-E-6-5	20 22,03	153
10359	IT-S-1	1 104,29	110
104033	IT-E-3-1	20 12,41	161
104034	IT-E-3-2	20 11,70	163
104035	IT-E-3-1	20 11,48	161
104037	IT-E-3-1	20 11,02	161
104213	IT-E-3-2	20 11,92	163
104928	IT-E-3-6-3	20 19,20	171
104929	IT-E-3-6-3	20 19,20	171
105299	IT-E-5-1	10 67,79	33
105300	IT-E-5-1	10 71,17	33
105301	IT-E-5-1	10 152,73	33
105739	IT-E-3-6-3	20 17,51	178
105740	IT-E-3-6-3	20 17,51	178
105864	IT-E-3-2	20 13,98	166
105865	IT-E-3-2	20 14,51	166
10860	IT-E-4-2	20 7,21	181
10865	IT-E-4-2	20 7,43	181
10868	IT-E-4-2	20 8,58	181
10871	IT-E-4-2	20 8,82	181

No	Gruppo	 € (/00 = 100 pz.)	Pagina
10874	IT-E-4-2	20 9,07	181
10898	IT-E-8	100 22,00 ⁰⁰	185,192
11185	IT-E-8	100 11,00 ⁰⁰	192
11186	IT-E-8	100 17,00 ⁰⁰	185,192
11207	IT-E-8	100 116,00 ⁰⁰	192
11208	IT-E-8	100 116,00 ⁰⁰	192
11280	IT-E-5-3-3	10 71,78	34
11431	IT-E-8	100 116,00 ⁰⁰	192
11432	IT-E-8	100 138,00 ⁰⁰	192
11433	IT-E-8	100 149,00 ⁰⁰	192
11434	IT-E-8	100 17,00 ⁰⁰	192
11583	IT-E-8	20 8,48	194
12472	IT-E-8	100 56,00 ⁰⁰	192
12473	IT-E-8	100 72,00 ⁰⁰	192
12474	IT-E-8	100 84,00 ⁰⁰	192
12949	IT-E-8	20 4,27	156
12960	IT-E-8	10 158,00 ⁰⁰	34,157
12961	IT-E-8	10 165,00 ⁰⁰	34,157
13009	IT-S-1	1 51,05	190
13058	IT-E-4-2	20 10,42	181
13059	IT-E-4-2	20 10,70	181
13060	IT-E-4-2	20 11,05	181
13065	IT-E-4-2	20 10,45	181
13074	IT-S-1	1 11,61	188
13327	IT-E-1-6	20 210,00 ⁰⁰	24
13328	IT-E-1-6	20 210,00 ⁰⁰	24
14000	IT-E-8	20 5,07	157
14017	IT-E-2-1-4	20 13,63	44
14019	IT-E-2-1-4	20 15,27	44
14027	IT-E-3-3	20 10,40	175
14030	IT-E-3-3	20 10,40	175
14033	IT-E-3-3	20 10,27	175
14060	IT-E-6-1	20 10,13	152
14064	IT-E-6-1	20 9,84	152
14068	IT-E-6-4	20 7,97	151
14072	IT-E-6-3	20 11,37	150
14074	IT-E-4-2	20 8,58	181
14082	IT-E-4-2	20 9,94	181
14088	IT-E-8	20 10,15	156
14090	IT-E-4-2	20 10,18	181
14092	IT-E-6-2	20 8,93	150
14094	IT-E-4-2	20 10,42	181
14120	IT-E-8	20 12,42	194
14128	IT-E-3-6-3	20 16,91	171
14132	IT-E-3-6-3	20 16,91	171
14136	IT-E-2-2-5	20 4,58	85
14140	IT-E-2-2-5	20 4,99	85
14142	IT-E-1-4-1	20 12,78	60,105
14144	IT-E-2-2-5	20 6,14	85
14146	IT-E-1-4-1	20 14,00	60,105
14148	IT-E-2-2-5	20 7,35	85
14150	IT-E-3-2	20 10,76	165
14151	IT-E-5-3-2	20 22,95	33
14154	IT-E-3-2	20 10,31	165
14204	IT-E-3-2	20 12,22	165
14206	IT-E-8	10 16,08	34,157
14210	IT-E-3-6-2	20 4,02	169
14212	IT-E-3-3	20 8,11	175
14214	IT-E-3-6-2	50 174,00 ⁰⁰	168
14216	IT-E-3-3	20 7,96	175
14224	IT-E-1-1-2-1	10 34,70	20
14228	IT-E-1-1-2-1	10 36,81	20
14232	IT-E-1-1-2-1	10 38,55	20
14248	IT-E-4-3	20 7,20	156,183
14252	IT-E-4-3	20 8,66	183
14268	IT-E-8	20 8,60	194
14312	IT-E-6-3	20 11,37	150
14316	IT-E-5-3-3	10 8,52	34,157
14344	IT-E-4-4-1	20 9,94	184
14348	IT-E-4-4-1	20 9,94	184
14356	IT-E-8	20 9,20	156
14360	IT-E-3-2	20 11,11	165
14364	IT-E-3-2	20 12,00	165
14462	IT-E-4-3	20 7,88	183

No	Gruppo	 € (/00 = 100 pz.)	Pagina
14466	IT-E-4-4-2	20 10,91	184
14470	IT-E-3-2	20 12,47	165
14474	IT-E-4-2	20 8,89	181
14501	IT-E-1-1-2-1	10 41,42	22
14504	IT-E-1-1-2-1	10 43,15	22
14507	IT-E-1-1-2-1	10 45,60	22
14510	IT-E-1-1-2-1	10 46,08	22
14513	IT-E-1-4-1	20 15,01	60,105
2			
201313	IT-E-8	20 3,38	193
201851	IT-S-1	1 34,84	36
202223	IT-E-2-2-6	20 3,44	44
202224	IT-E-2-2-6	20 3,40	44
202225	IT-E-2-2-6	20 3,49	44
202226	IT-E-2-2-6	20 3,64	44
202366	IT-E-3-6-2	50 4,05	168
203847	IT-E-3-6-4	50 4,34	173
203848	IT-E-3-6-4	50 4,39	173
205649	IT-S-1	1 55,86	36
207084	IT-E-2-2-7	100 2,64	124
208750	IT-E-1-1-1-1	20 13,93	20
208751	IT-E-1-1-3-1	20 18,51	21
208752	IT-E-1-1-3-1	20 18,51	21
209417	IT-E-2-2-2	20 5,16	25
209418	IT-E-2-2-2	20 5,06	25
209419	IT-E-2-2-2	20 5,48	25
209421	IT-E-2-2-2	20 5,72	25
209434	IT-E-2-2-4	20 4,21	25
209435	IT-E-2-2-4	20 4,21	25
209436	IT-E-2-2-4	20 4,68	25
209437	IT-E-2-2-4	20 4,21	25
209438	IT-E-2-2-4	20 4,21	25
209439	IT-E-2-2-4	20 4,68	25
209446	IT-E-2-2-4	20 4,21	26
209447	IT-E-2-2-4	20 4,41	26
209448	IT-E-2-2-4	20 4,64	26
209449	IT-E-2-2-4	20 4,68	26
209450	IT-E-2-2-4	20 4,21	26
209451	IT-E-2-2-4	20 4,41	26
209452	IT-E-2-2-4	20 4,64	26
209453	IT-E-2-2-4	20 4,68	26
209470	IT-E-2-2-1	20 5,25	25
209471	IT-E-2-2-1	20 4,17	25
209475	IT-E-2-1-1	20 3,52	27
209476	IT-E-2-1-1	20 3,99	27
209477	IT-E-2-1-2	20 4,63	27
209478	IT-E-2-1-2	20 5,00	27
209479	IT-E-2-1-1	20 4,06	27
209935	IT-E-2-2-1	20 3,37	25
209938	IT-E-2-2-1	20 4,17	25
209939	IT-E-2-2-1	20 4,50	25
210536	IT-S-1	1 80,95	46
211752	IT-E-2-2-2	20 4,42	25
211753	IT-E-2-2-2	20 4,53	25
211754	IT-E-2-2-2	20 4,69	25
211755	IT-E-2-2-2	20 4,99	25
211756	IT-E-2-2-2	20 5,24	25
21748	IT-S-1	20 6,31	188
219841	IT-E-3-1	50 7,07	172
219842	IT-E-3-6-4	50 3,84	173
219843	IT-E-3-6-4	50 3,89	173
224037	IT-E-3-4	50 4,28	172
224038	IT-E-3-6-5	50 174,00 ⁰⁰	172
22616	IT-S-1	1 53,36	89,110
227964	IT-S-1	1 86,75	89
227965	IT-S-1	1 76,63	89
229558	IT-E-3-4	50 4,66	177
229559	IT-E-3-4	50 4,26	177
229560	IT-E-3-4	50 4,58	177
229561	IT-E-3-6-4	50 3,96	177,177
229562	IT-E-3-6-4	50 3,96	177,177
229563	IT-E-3-6-4	50 4,72	177
229564	IT-E-3-6-4	50 4,78	177


No	Gruppo		€ (/00 = 100 pz.)	Pagina
23635	IT-E-5-3-3	10		34
23636	IT-E-5-3-3	10		34
23688	IT-E-5-3-3	10		34
23859	IT-E-5-3-3	10		34
24596	IT-S-1	1		85
24670	IT-S-1	1		170
27054	IT-S-1	1	89,110	
27438	IT-E-5-3-3	10		34
27958	IT-S-1	1		36
27960	IT-S-1	1		36
28724	IT-S-1	1		36
29314	IT-S-1	1		36,62
29316	IT-S-1	1		36,62


3

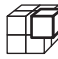
30012	IT-E-3-6-1	10		167
30013	IT-E-3-6-1	10		167
355309	IT-E-3-6-5	100		167
355310	IT-E-3-6-5	100		173
355311	IT-E-3-6-5	100		167
355518	IT-E-2-2-7	100	88,109	
356841	IT-E-8	50		156
356988	IT-E-3-6-5	20		167
357305	IT-E-2-2-8	20		124
358061	IT-E-4-6-4	20		30
358063	IT-E-4-6-4	20		30
358071	IT-E-1-6	200		123
359860	IT-E-3-6-5	100		175
359889	IT-E-4-6-4	50		123
36223	IT-E-3-6-1	10		167
36224	IT-E-3-6-1	10		167
36225	IT-E-3-6-1	10		167
363750	IT-E-8	50	60,106	
364189	IT-E-5-3-3	20		35
364274	IT-E-2-2-7	100		88
364330	IT-E-3-6-5	100		167
364332	IT-E-3-6-5	100		171
367264	IT-E-3-6-5	50		167
367511	IT-E-3-6-2	50		168
367887		20		35
368162	IT-E-3-6-5	50		161
36907	IT-E-3-6-5	100		172
369154	IT-E-3-6-5	100		167
369337	IT-E-3-6-5	50		163
370103	IT-E-8	50		171
371562	IT-E-1-6	100		24
371696	IT-E-3-6-5	50	177,177	
371697	IT-E-3-6-5	50	177,177	
371698	IT-E-3-6-5	50	177,177	
371699	IT-E-3-6-5	50	177,178	
371700	IT-E-3-6-5	50		177
371701	IT-E-3-6-5	20		178
371702	IT-E-3-6-2	50		178
371703	IT-E-3-6-2	50		178
371704	IT-E-3-6-2	50		178
371705	IT-E-3-6-2	50		178
371706	IT-E-3-6-1	10		178
371707	IT-E-3-6-1	10		178
37615	IT-E-8	100		192
38024	IT-E-3-6-1	10		167
38282	IT-S-1	1		85


4


40001	IT-E-3-6-5	100		170
40002	IT-E-3-6-5	100		174
40011	IT-E-8	100	170,186	
40013	IT-E-8	20		188
40226	IT-E-4-6-1	20		188
40227	IT-E-4-6-1	20		188
40232	IT-E-4-6-1	20		188
40234	IT-E-4-6-1	20		188
40304	IT-E-4-6-2	20		188
40305	IT-E-4-6-2	20		188
40306	IT-E-4-6-2	20		188
40318	IT-E-4-6-4	50		184


No	Gruppo		€ (/00 = 100 pz.)	Pagina
40363	IT-E-4-6-4	100		182,189
40365	IT-E-4-6-4	50		182
40370	IT-E-4-6-4	50		182
40377	IT-E-4-6-4	50		184
40407	IT-S-1	50		190
40418	IT-E-3-6-5	100		174
40427	IT-E-4-6-4	50		183
40704	IT-E-1-6	100		24
40892	IT-E-2-2-7	100		26
41017	IT-S-1	50		198
41138	IT-E-4-6-4	50		123
41193	IT-E-1-6	50		45
41295	IT-E-8	100		192
41514	IT-E-3-6-5	100		172
41521	IT-E-3-6-5	100		173
41532	IT-E-3-6-5	100		173
41578	IT-E-1-6	100		24
41925	IT-E-2-2-7	20		85
42120	IT-E-4-6-4	100		183
42279	IT-E-4-6-4	100		27
42306	IT-E-2-2-7	20		85
42308	IT-E-2-2-7	20		85
42446	IT-S-1	1		188
42454	IT-E-2-2-7	100	86,107	
42465	IT-S-1	100		198
42487	IT-E-3-6-5	100		170
42711	IT-E-3-6-5	100		170
42808	IT-E-3-6-5	100		171
42814	IT-E-3-6-5	100		172
42929	IT-E-8	20		193
43556	IT-E-8	100		193
43559	IT-E-8	50		193
43614	IT-S-1	50		190
43648	IT-E-3-6-5	100		167
43712	IT-S-1	50		190
43823	IT-E-4-6-1	20		188
43957	IT-E-2-2-7	100		61
44063	IT-E-3-6-5	100		167
441422	IT-E-2-2-7	50		156
441782	IT-E-2-2-7	100		44
44180	IT-E-3-6-5	100		173
44182	IT-E-3-6-5	100		173
44184	IT-E-3-6-5	100		172
44285	IT-E-3-6-1	10		167
44380	IT-E-1-6	100		43,84
44381	IT-E-1-6	100		43,84
44382	IT-E-1-6	100		43,84
44383	IT-E-1-6	100		43,84
44384	IT-E-1-6	100		43,84
44444	IT-E-3-6-5	100		170
44445	IT-E-3-6-5	100		170
44749	IT-E-8	100		193
454470	IT-E-4-5	6		186
456199	IT-E-8	1		192
457264	IT-E-4-5	6		186
457938	IT-E-3-6-5	100		171
457939	IT-E-3-6-5	100		171
459221	IT-E-2-2-8	20		124
459256	IT-E-1-6	100		43,84
459963	IT-E-3-6-5	100		172
459964	IT-E-3-6-5	100		173
460391	IT-E-2-2-8	20		124
462070	IT-E-1-8	10		153
462138	IT-E-2-2-9	30		100,118
462140	IT-E-2-2-9	30		100,118
462141	IT-E-2-2-9	20		101,119
462154	IT-E-1-8	10		153
462691	IT-E-1-8	20		114
463083	IT-E-1-8	20		114
463084	IT-E-1-8	20		114
463085	IT-E-1-8	20		114
464109	IT-E-1-8	20		116
464110	IT-E-1-8	20		116
464111	IT-E-1-8	20		116

Nº	Gruppo	 € (/00 = 100 pz.)	Pagina
464772	IT-E-3-6-2	80	169
464773	IT-E-3-6-2	100	169
464774	IT-E-3-6-2	50	169
464775	IT-E-3-6-2	50	169
467171	IT-E-3-6-6	5	176
467172	IT-E-3-6-6	5	176
467173	IT-E-3-6-6	5	176
467285	IT-E-1-8	10	154
467401	IT-E-3-6-6	5	176
467402	IT-E-3-6-6	5	176
467403	IT-E-3-6-6	5	176
467404	IT-E-3-6-6	5	176
467405	IT-E-3-6-6	5	176
467406	IT-E-3-6-6	5	176
467407	IT-E-3-6-6	5	176
467408	IT-E-3-6-6	5	176
467409	IT-E-3-6-6	5	176
467410	IT-E-3-6-6	5	176
467411	IT-E-3-6-6	5	176
467412	IT-E-3-6-6	20	176
467765	IT-E-1-8	16	50,94
467767	IT-E-1-8	24	49,93,144
467806	IT-E-2-2-7	100	56
468141	IT-S-1	2	102,120
468142	IT-S-1	2	102,120,148
468188	IT-E-1-8	20	65
468189	IT-E-1-8	10	154
468190	IT-E-1-8	10	153
468227	IT-E-1-8	20	68
468228	IT-E-1-8	28	114,145
468229	IT-E-1-8	20	114
468230	IT-E-1-8	30	114
468231	IT-E-1-8	20	114
468282	IT-E-1-8	12	66
468283	IT-E-1-8	10	65
468321	IT-E-1-8	24	49,93,144
468322	IT-E-1-8	16	49,93,145
468323	IT-E-1-8	16	49,93
468324	IT-E-1-8	12	49,93
468327	IT-E-1-8	16	150
468328	IT-E-1-8	24	150
468329	IT-E-1-8	16	50,94
468330	IT-E-1-8	12	51,95
468331	IT-E-1-8	12	51,95
468332	IT-E-1-8	10	51,95
468333	IT-E-1-8	10	51,95
468334	IT-E-1-8	10	51,95
468335	IT-E-1-8	10	51,95
468367	IT-E-1-8	20	115
468368	IT-E-2-1-4	24	56
468369	IT-E-2-1-4	24	56
468370	IT-E-2-1-4	24	56,71
468371	IT-E-2-1-4	24	56
468373	IT-E-2-1-4	24	56
468374	IT-E-2-1-4	24	56,71
468375	IT-E-2-2-7	100	56
468376	IT-E-2-2-9	24	56
468377	IT-E-2-2-9	24	56
468382	IT-E-4-2	24	182
468383	IT-E-4-2	20	182
468384	IT-E-4-2	20	182
468385	IT-E-4-2	18	182
468386	IT-E-8	50	196
468387	IT-E-8	50	196
468388	IT-E-1-A	50	194
468389	IT-E-1-A	50	194
468390	IT-E-1-A	50	194
468392	IT-E-1-8	10	66
468408	IT-E-1-8	10	66
468412	IT-E-1-8	16	50,94
468413	IT-E-1-8	16	50,94
468462	IT-E-1-8	10	68
468734	IT-E-2-2-9	20	146
468948	IT-E-4-2	1	185

Nº	Gruppo	 € (/00 = 100 pz.)	Pagina
468949	IT-E-4-2	1	185
468950	IT-E-4-2	1	185
468951	IT-E-4-6-4	1	185
469007	IT-E-1-8	10	155
469008	IT-E-3-6-6	20	196
469051	IT-E-1-8	10	70
469167	IT-E-1-8	10	68
469208	IT-E-1-8	30	114
469209	IT-E-4-2	16	134
469212	IT-E-2-2-9	20	132
469213	IT-E-8	20	136
469214	IT-E-3-4	20	136
469216	IT-E-8	20	139
469219	IT-E-1-8	10	154
469220	IT-E-1-8	30	115
469221	IT-E-1-8	20	115
469228	IT-E-1-8	10	67
469229	IT-E-1-8	10	67
469235	IT-E-1-8	10	67
469236	IT-E-1-8	10	67
469258	IT-E-1-8	20	114
469403	IT-E-8	20	138
469404	IT-E-8	10	138
469409	IT-E-4-2	24	134
469538	IT-E-1-8	20	116
469539	IT-E-1-8	20	116
469540	IT-E-1-8	20	116
469584	IT-E-6-6	20	152
469663	IT-E-8	10	138
469665	IT-E-8	20	138
469666	IT-E-2-2-9	12	132
469667	IT-E-1-6	12	128
469668	IT-E-1-6	12	128
469669	IT-E-1-6	24	127
469671	IT-E-2-2-9	30	100,118,146
469672	IT-E-2-2-9	30	100,118
469673	IT-E-2-2-9	20	101,119,147
469687	IT-E-2-2-7	10	101,119
469690	IT-E-8	100	140
469691	IT-E-8	200	140
469694	IT-E-8	200	138
469695	IT-E-2-2-9	1	132
469698	IT-E-8	1	136
469858	IT-E-4-2	24	182
469859	IT-E-4-2	16	182
469958	IT-E-2-2-7	100	101,119
473049	IT-E-1-8	10	69
473050	IT-E-1-8	10	69
473107	IT-E-1-8	26	114,145
473108	IT-E-1-8	20	114
473109	IT-E-1-8	20	114
473110	IT-E-1-8	20	114
473129	IT-E-6-6	20	154
473130	IT-E-6-6	20	154
473131	IT-E-1-8	10	69
473132	IT-E-1-8	10	69
473164	IT-E-1-6	20	127
473165	IT-E-1-6	12	131
473168	IT-E-8	10	137
473169	IT-E-8	48	134
473286	IT-E-2-2-7	1	101,119
473287	IT-E-2-2-7	1	101,119
473288	IT-E-2-2-7	1	55,99,117
473289	IT-E-2-2-7	1	55,99,117
473350	IT-E-1-8	10	66
473351	IT-E-1-8	10	65
473352	IT-E-1-8	20	66
473353	IT-E-1-8	10	153
473362	IT-E-1-8	20	49,93
473408	IT-E-4-2	16	134
473473	IT-E-1-6	20	127
473474	IT-E-1-6	12	128
473475	IT-E-1-6	16	128
473476	IT-E-1-6	12	128

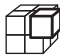
No	Gruppo	 € (/100 = 100 pz.)	Pagina
473477	IT-E-1-6	16	128
473480	IT-E-1-6	12	129
473481	IT-E-1-6	12	129
473482	IT-E-1-6	12	129
473483	IT-E-1-6	12	129
473484	IT-E-1-6	12	129
473485	IT-E-1-6	12	129
473486	IT-E-1-6	12	129
473487	IT-E-1-6	12	129
473488	IT-E-1-6	12	129
473489	IT-E-1-6	12	129
473491	IT-E-2-2-9	12	132
473492	IT-E-2-2-9	10	132
473493	IT-E-8	200	132
473494	IT-E-2-2-9	12	132
473495	IT-E-2-2-9	12	132
473496	IT-E-8	1	133
473497	IT-E-8	1	133
473498	IT-E-1-6	40	129
473499	IT-E-1-6	1	129
473500	IT-E-1-6	1	129
473501	IT-E-1-6	1	129
473502	IT-E-1-6	1	130
473503	IT-E-1-6	1	130
473504	IT-E-1-6	16	130
473505	IT-E-1-6	8	130
473506	IT-E-1-6	8	130
473507	IT-E-1-6	8	130
473508	IT-E-1-6	8	130
473509	IT-E-1-6	8	130
473510	IT-E-1-6	8	130
473511	IT-E-2-2-9	16	133
473512	IT-E-2-2-9	16	133
473513	IT-E-2-2-9	16	133
473514	IT-E-1-6	1	131
473515	IT-E-1-6	1	131
473516	IT-E-8	100	140
473517	IT-E-8	100	140
473519	IT-E-8	500	140
473520	IT-E-8	1	140
473521	IT-E-8	1	140,140
473531	IT-E-8	20	136
473532	IT-E-8	20	136
473533	IT-E-8	10	138
473548	IT-E-8	1	137
473549	IT-E-8	1	137
473550	IT-E-8	1	137
473551	IT-E-8	20	138
473552	IT-E-8	100	138
473553	IT-E-8	1	138
473561	IT-E-3-6-6	5	137
473562	IT-E-3-6-6	5	137
473563	IT-E-3-6-6	5	137
473564	IT-E-3-6-6	5	137
473565	IT-E-3-6-6	5	137
473566	IT-E-3-6-6	5	137
473567	IT-E-4-2	16	134
473568	IT-E-4-2	16	134
473569	IT-E-4-2	16	134
473570	IT-E-4-2	16	134
473571	IT-E-4-2	16	134
473572	IT-E-4-2	16	134
473573	IT-E-8	24	135
473574	IT-E-8	24	135
473575	IT-E-8	24	135
473713	IT-E-1-8	10	67
473714	IT-E-1-8	10	67
473754	IT-E-1-6	1	129
473755	IT-E-1-6	1	129
473759	IT-E-8	20	148,193
473828	IT-E-1-8	10	69
473829	IT-E-1-8	10	69
473830	IT-E-1-8	10	69
473831	IT-E-1-8	10	69

No	Gruppo	 € (/100 = 100 pz.)	Pagina
473887	IT-E-1-8	30	93
473888	IT-E-1-8	20	93
473889	IT-E-1-8	20	93
473997	IT-E-2-2-9	20	147
476002	IT-E-1-8	24	144
476005	IT-E-1-8	20	145
476006	IT-E-1-8	20	145
476007	IT-E-2-2-7	2	147
476009	IT-E-1-8	24	144
476209	IT-E-8	100	72,117
476248	IT-E-1-8	25	116
476249	IT-E-1-8	20	116
476250	IT-E-1-8	10	70
476251	IT-E-1-8	10	70
476617	IT-E-3-6-5	40	137
476618	IT-E-3-6-5	1	138
476853	IT-E-8	1	72
477039	IT-E-1-8	20	65
477040	IT-E-1-8	20	65
477118	IT-E-1-8	10	70
477119	IT-E-1-8	1	68
477220	IT-E-1-8	10	67
477221	IT-E-1-8	10	67
477587	IT-E-1-8	10	70
477588	IT-E-1-8	10	70
477741	IT-E-8	1	139
477837	IT-E-8	1	178
477838	IT-E-8	20	148,193
477840	IT-E-1-8	25	144
477841	IT-E-1-8	25	144
477842	IT-E-1-8	1	145
477843	IT-E-1-8	1	145
477844	IT-E-1-8	1	145
477845	IT-E-1-8	25	145
477849	IT-E-3-6-6	100	195
477850	IT-E-3-6-6	100	195
477851	IT-E-3-6-6	100	195
477852	IT-E-3-6-6	100	195
477853	IT-E-3-6-6	1	194
477943	IT-E-2-2-5	24	86,107
477944	IT-E-2-2-5	24	86,107
477945	IT-E-2-2-5	24	86,107
477946	IT-E-2-2-5	24	87,108
477971	IT-E-2-2-5	24	86,107
477972	IT-E-2-2-5	24	86,107
477973	IT-E-2-2-5	24	86,107
477974	IT-E-2-2-5	24	87,108
477975	IT-E-2-2-5	20	88
477976	IT-E-2-2-5	16	88
477977	IT-E-2-2-5	16	88
477978	IT-E-2-2-5	24	86,107
477979	IT-E-2-2-5	24	86,107
477980	IT-E-2-2-5	24	86,107
477985	IT-E-2-2-5	20	88
477986	IT-E-2-2-5	16	88
477987	IT-E-2-2-5	16	88
478130	IT-E-2-2-7	200	100,118
478484	IT-E-2-2-9	25	45
478485	IT-E-2-2-9	20	45
478486	IT-E-2-2-9	25	45
478631	IT-E-1-8	50	116
478632	IT-E-1-8	40	116
478633	IT-E-1-8	1	49,93
478766	IT-E-8	500	72,192
478782	IT-E-1-8	1	52,96
478783	IT-E-1-8	1	52,96
478784	IT-E-1-8	1	52,96
478785	IT-E-1-8	1	49,93
478786	IT-E-1-8	20	52,96
478787	IT-E-1-8	20	49,93
478788	IT-E-1-8	1	52,96
478789	IT-E-1-8	1	49,93
478790	IT-E-1-8	1	52,96
478792	IT-E-1-8	1	52,96

Nº	Gruppo		€ (/00 = 100 pz.)	Pagina
478793	IT-E-1-8	1		49,93
478794	IT-E-1-8	16		53,97
478795	IT-E-1-8	16		53,97
478796	IT-E-1-8	1		54,98
478797	IT-E-1-8	1		54,98
478798	IT-E-1-8	1		53,97
478799	IT-E-1-8	1		50,94
478800	IT-E-1-8	1		53,97
478801	IT-E-1-8	1		50,94
478802	IT-E-1-8	1		54,98
478803	IT-E-1-8	1		51,95
478804	IT-E-1-8	1		54,98
478805	IT-E-1-8	1		51,95
478806	IT-E-1-8	1		53,97
478807	IT-E-1-8	1		50,94
478808	IT-E-1-8	1		53,97
478809	IT-E-1-8	1		50,94
478810	IT-E-1-8	1		53,97
478811	IT-E-1-8	1		50,94
478812	IT-E-1-8	1		53,97
478813	IT-E-1-8	1		50,94
478814	IT-E-1-8	1		53,97
478815	IT-E-1-8	1		50,94
478816	IT-E-1-8	1		53,97
478817	IT-E-1-8	1		50,94
478818	IT-E-1-8	1		152
478822	IT-E-1-8	16		52,96
478823	IT-E-1-8	16		53,97
478824	IT-E-1-8	16		53,97
478825	IT-E-1-8	1		52,96
478826	IT-E-1-8	1		54,98
478827	IT-E-1-8	1		54,98
478884	IT-E-6-6	1		152
478885	IT-E-1-8	1		66
478956	IT-E-3-6-5	100		161
478986	IT-E-1-6	1		129
478987	IT-E-1-6	1		129
478988	IT-E-1-6	1		129
479003	IT-E-2-2-7	1		133
479005	IT-E-1-8	10		68
479006	IT-E-1-8	10		68
479045	IT-E-8	1		169
479192	IT-E-2-2-7	100		109
479477	IT-E-1-8	25		153
479493	IT-E-2-2-5	30		85
479494	IT-E-2-2-5	24		85
479495	IT-E-2-2-5	30		85
479496	IT-E-2-2-5	24		85
479497	IT-E-2-2-5	20		61
479498	IT-E-2-2-5	20		61
479518	IT-E-1-6	1		72
479530	IT-E-1-A	1		71,115
479835	IT-E-3-6-5	100		171
479836	IT-E-3-6-5	100		167

5

52977	IT-A-1-B-2	20		195
54697	IT-A-1-B-9	50		195
55988	IT-A-1-B-9	50		195
56819	IT-E-3-6-2	100		168
56831	IT-E-3-6-4	50		173
56835	IT-E-3-6-4	50		173
56891	IT-E-2-2-6	20		61
56921	IT-E-5-3-1	10		33
56924	IT-E-5-3-1	10		33
56928	IT-E-5-3-1	10		33
56944	IT-E-5-3-1	10		33
56948	IT-E-8	20		194
56966	IT-E-1-1-1-1	20		20
56970	IT-E-1-1-1-1	20		20
56974	IT-E-1-1-1-1	20		20
56978	IT-E-1-1-3-1	20		21
56982	IT-E-1-1-3-1	20		21
56986	IT-E-1-1-3-1	20		21

Nº	Gruppo		€ (/00 = 100 pz.)	Pagina
56990	IT-E-1-1-3-1	20		21
56994	IT-E-1-1-3-1	20		21
56998	IT-E-1-1-3-1	20		21
57054	IT-E-4-6-3	20		189
57064	IT-E-3-4	50		172
57066	IT-E-3-4	50		172
57067	IT-E-3-6-2	50		169
57068	IT-E-3-6-4	50		173
57070	IT-E-3-6-4	50		173
57073	IT-E-3-6-2	200		168
57074	IT-E-3-4	50		172
57076	IT-E-3-6-2	50		169
57077	IT-E-3-6-4	50		173
57079	IT-E-3-6-4	50		173
57081	IT-E-3-4	50		172
57082	IT-E-3-6-2	20		169
57083	IT-E-3-6-2	20		169
57094	IT-E-3-6-2	100		168
57101	IT-E-1-4-2	20		23,105
57102	IT-E-1-4-2	20		23,105
57103	IT-E-1-4-2	20		23,105
57107	IT-E-8	50		24,60,106
57110	IT-E-3-6-5	20		175
57272	IT-E-1-1-3-1	20		23
57273	IT-E-1-1-3-1	20		23
57274	IT-E-1-1-3-1	20		23
57275	IT-E-1-1-3-1	20		23
58223	IT-E-1-1-1-1	20		22
58226	IT-E-1-1-1-1	20		22
58229	IT-E-1-1-1-1	20		22
58232	IT-E-1-1-1-1	20		22
59432	IT-E-3-6-5	20		171

9

94098	IT-E-3-6-1	10		167
94101	IT-E-3-6-1	10		167
94122	IT-E-8	20		197
94126	IT-E-3-6-1	10		167
94130	IT-E-3-6-1	10		167
94134	IT-E-3-6-1	10		167
94137	IT-E-3-6-2	50		168
94142	IT-E-3-6-2	50		169
94147	IT-E-3-6-5	50		173
94148	IT-E-3-6-5	20		171
94149	IT-E-4-6-4	100		195
94150	IT-E-8	50		170
94151	IT-E-3-6-5	50		173
94153	IT-E-3-6-5	50		173
94154	IT-E-3-6-5	50		172
94157	IT-E-3-6-2	50		168,169
94159	IT-E-3-6-2	50		168
94163	IT-E-3-6-4	200		157,184
94165	IT-E-3-6-2	50		169
94243	IT-E-3-6-2	50		169
94246	IT-E-3-6-2	50		168
94489	IT-E-3-6-2	50		168

I

I11094	IT-E-8	1.500		170
--------	--------	-------	--	-----

X

X43000	IT-E-4-5	6		186
X992424	IT-E-5-3-2	100		157
X99977	IT-E-4-6-2	20		188

Desiderate un unico fornitore?

Noi siamo un fornitore completo di meccanismi per finestre, porte e scorrevoli, con soluzioni per legno, PVC e alluminio.

Scoprite tutto questo sul nostro sito:

www.maico.com



MAICO SRL

Zona Artigianale 15 · I-39015 S. Leonardo (BZ) · Tel +39 0473 65 12 00 · info@maico.com



VALORIZZIAMO
IL SERRAMENTO