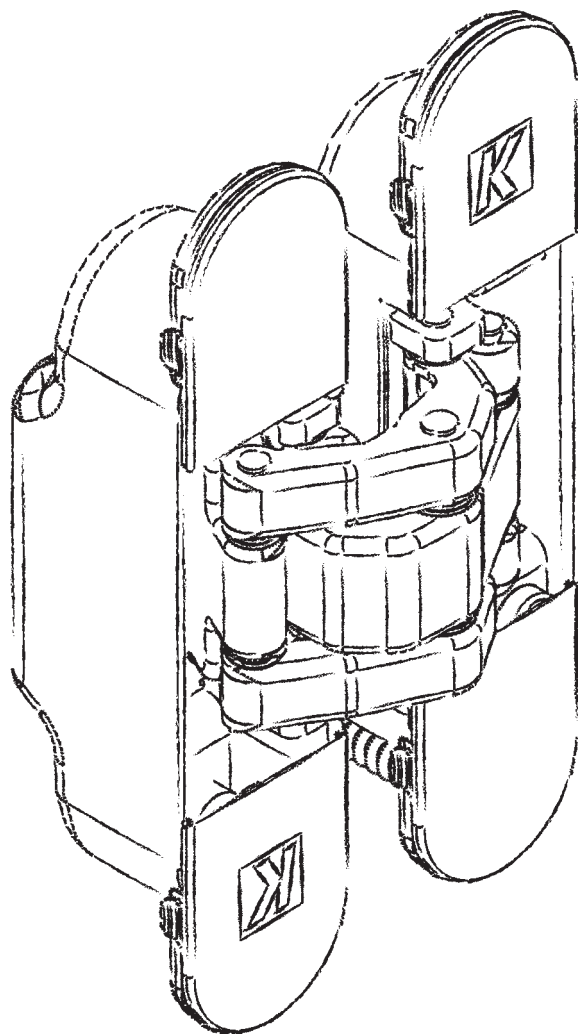


HINGE

**VADEMECUM TECNICO
PER LA CORRETTA INSTALLAZIONE**



CRISTINA PRIOLI

HINGE

**VADEMECUM TECNICO
PER LA CORRETTA INSTALLAZIONE**



© Copyright 2019 KRONA KOBLENZ S.p.A.
Via Piane, 90 - 47853 Coriano (RN) - ITALY - Tel. +39 0541 657040



PREMESSA

PER IDENTIFICARE LA CERNIERA CORRETTA DA INSTALLARE SU UNA PORTA, CI SONO DIVERSI FATTORI CHE DEVONO ESSERE PRESI IN CONSIDERAZIONE PER UN EFFICIENTE FUNZIONAMENTO NEL TEMPO. LE SEGUENTI AVVERTENZE VOGLIONO EVIDENZIARE ALCUNI PUNTI CRUCIALI SU CUI RIVOLGERE ATTENZIONE E SPIEGARE ALCUNI DEI PRINCIPI COINVOLTI.

I PRINCIPALI FATTORI CHE INFLUISCONO SULLA SCELTA E SULLA POSIZIONE/INSTALLAZIONE DELLE CERNIERE



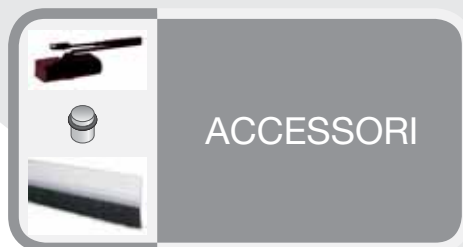
PESO E
DIMENSIONE
DELLA
PORTA



POSIZIONE ED
INTERASSE
DELLE
CERNIERE

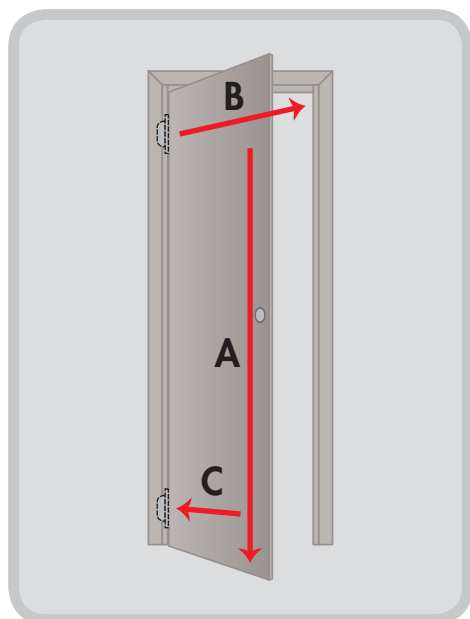


USO
PREVISTO
DELLA
PORTA



ACCESSORI

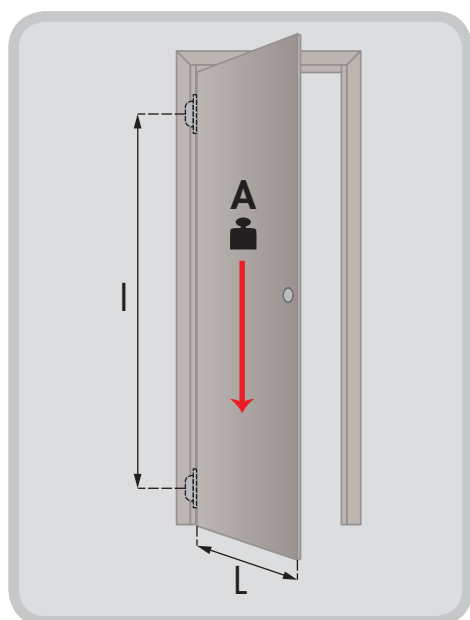
SOLLECITAZIONI CHE GRAVANO SULLE CERNIERE INSTALLATE



A - PESO DELLA PORTA

B - TRAZIONE SULLA CERNIERA SUPERIORE

C - SPINTA SULLA CERNIERA INFERIORE



Semplificando, le sollecitazioni sulle cerniere sono date da:

1 - Peso della porta

2 - Larghezza della porta

3 - Distanza tra le cerniere (INTERASSE)

La cerniera viene sottoposta ad una sollecitazione maggiore:

1 - All'aumento del peso della porta (A)

2 - All'aumento della larghezza della porta (L)

3 - Alla diminuzione dell'interasse (I)

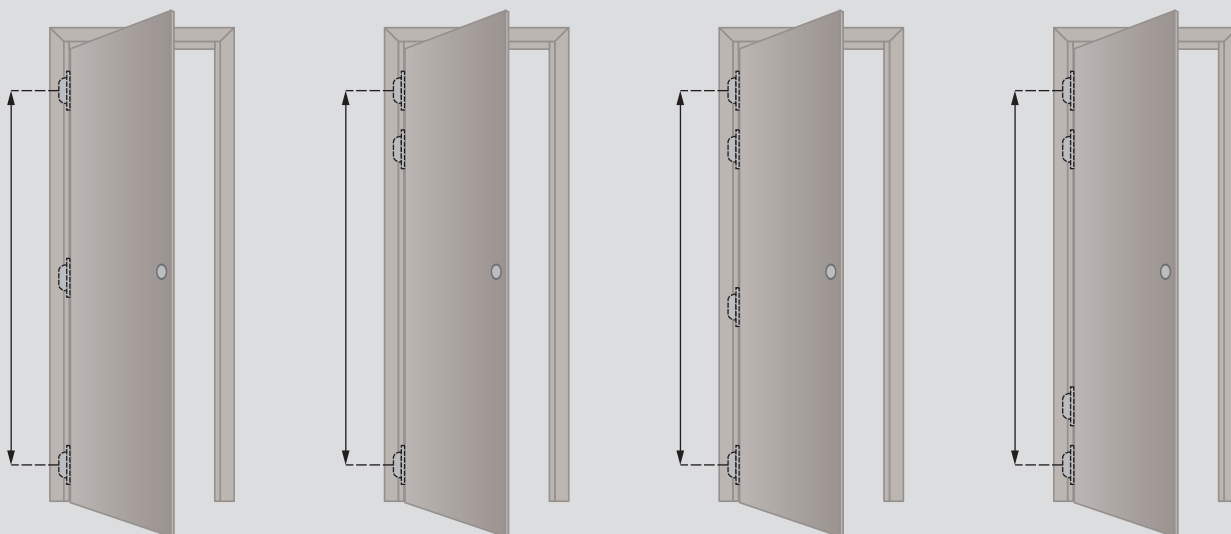
SCEGLIERE IL NUMERO DI CERNIERE DA INSTALLARE E A QUALE DISTANZA TRA LORO È FONDAMENTALE PER UNA CORRETTA INSTALLAZIONE



COS'È L'INTERASSE DELLE CERNIERE?

L'INTERASSE DELLE CERNIERE è la distanza tra il centro della cerniera più alta e il centro della cerniera più bassa sul pannello porta (indipendentemente dalla presenza di altre cerniere installate fra queste)

Esempi illustrativi:



L'interasse influenza la portata delle cerniere



Minore è l'interasse, minore è la portata delle cerniere

La portata di una cerniera è inversamente proporzionale alla larghezza della porta



Più una porta è larga, minore è la portata della cerniera

Aumentando l'interasse posso controbilanciare il carico orizzontale di una porta
(È necessario sapere il peso e larghezza della porta)

Esempio con 2 cerniere K2400 (40 kg)

Dal grafico si evince che 2 cerniere portano Kg. 40 con una porta test standard da mm. 900 di larghezza e interasse mm. 1550.

⚠ Aumentando la larghezza del pannello a mm. 1000, la portata scende a Kg. 37.

K2400 - 40 Kg - N° 2 cerniere													
Interasse cerniere (mm)	2000	40	40	40	40	40	40	40	40	40	38	37	
	1950	40	40	40	40	40	40	40	40	39	38	36	
	1900	40	40	40	40	40	40	40	40	38	37	35	
	1850	40	40	40	40	40	40	40	39	37	36	34	
	1800	40	40	40	40	40	40	40	39	38	36	35	33
	1750	40	40	40	40	40	40	40	38	37	35	34	32
	1700	40	40	40	40	40	40	39	37	36	34	33	31
	1650	40	40	40	40	40	40	38	36	35	33	32	31
	1600	40	40	40	40	40	38	37	35	33	32	31	30
	1550	40	40	40	40	38	36	34	32	31	30	29	28
	1500	40	40	40	38	36	34	33	31	30	29	28	27
	1450	40	40	39	37	35	33	32	30	29	28	27	
	1540	40											
	926	700	800	900	950	1000	1050	1100	1150	1200	1250	1300	
		Larghezza pannello (mm)											

Se voglio ottenere una portata di Kg. 40 con un pannello da mm. 1000 devo portare il mio interasse a mm. 1700.

COME LEGGERE LE SCHEDE PRODOTTO

Nella scheda di ogni cerniera, troverete la tabella che vi orienta a determinare il corretto interasse tra le cerniere

K2400 - 40 Kg - N° 2 cerniere													
Interasse cerniere (mm)	2000	40	40	40	40	40	40	40	40	40	38	37	
	1950	40	40	40	40	40	40	40	40	39	38	36	
	1900	40	40	40	40	40	40	40	40	38	37	35	
	1850	40	40	40	40	40	40	40	39	37	36	34	
	1800	40	40	40	40	40	40	39	38	36	35	33	
	1750	40	40	40	40	40	40	38	37	35	34	32	
	1700	40	40	40	40	40	39	37	36	34	33	31	
	1650	40	40	40	40	40	38	36	35	33	32	31	
	1600	40	40	40	40	38	37	35	33	32	31	30	
	1550	40	40	40	39	37	36	34	32	31	30	29	
	1500	40	40	40	38	36	34	33	31	30	29	28	
	1450	40	40	39	37	35	33	32	30	29	28	27	
	1540	40											
	926	700	800	900	950	1000	1050	1100	1150	1200	1250	1300	
		Larghezza pannello (mm)											

I dati (interasse, portata, larghezza pannello) indicano le caratteristiche utilizzate dai nostri laboratori per eseguire i test.

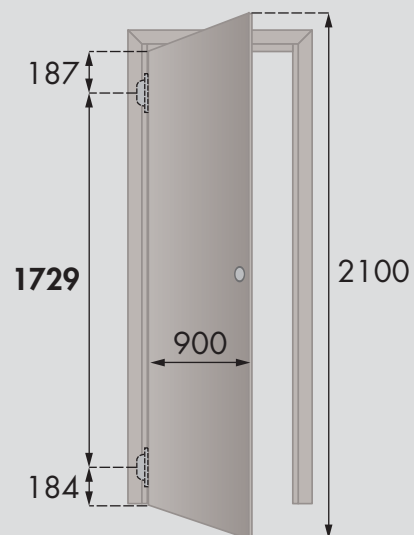
I nostri test sono effettuati con banchi di prova certificati IFT e secondo normativa EAD 020001-01-0405



ESEMPI DI INSTALLAZIONE

2 CERNIERE

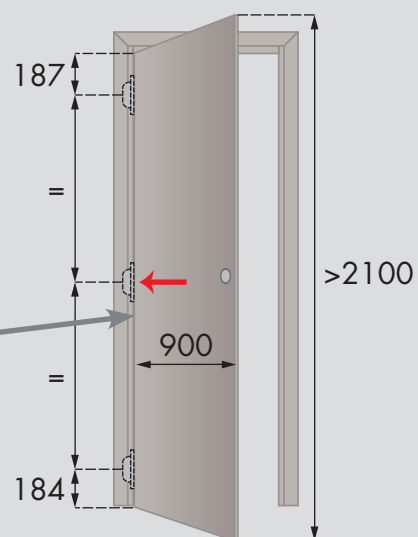
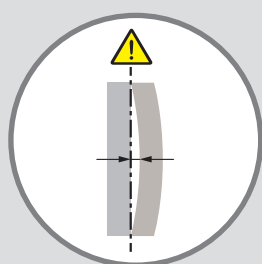
Quote consigliate per
posizionamento standard



3 CERNIERE

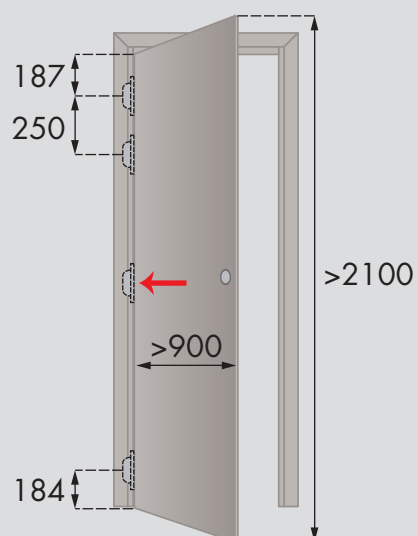
La cerniera centrale mantiene la
rettilineità del pannello, ossia impedisce
a questo di incurvarsi in caso di:

- 1 - Porte più alte di 2100 mm
- 2 - Ambienti umidi
- 3 - Materiali leggeri e/o ante sottili
- 4 - Separazione di ambienti con temperature diverse



4 CERNIERE

Per porte più alte / larghe / pesanti
e/o per installazioni in ambienti molto
frequentati (luoghi pubblici come
scuole, ospedali, aeroporti ecc.)

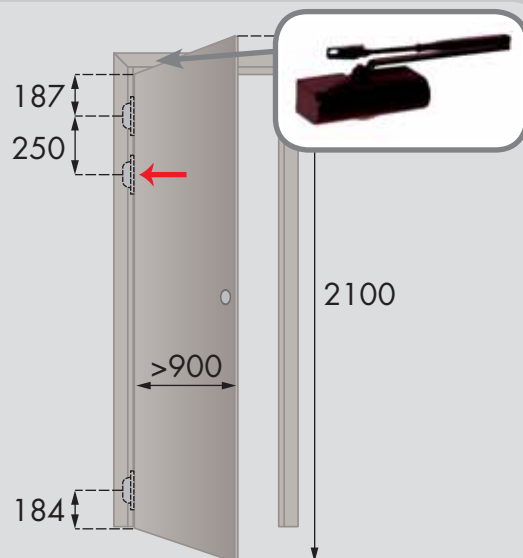


ESEMPI DI INSTALLAZIONE CON ACCESSORI

Con chiudiporta superiore 3 CERNIERE

In presenza di un chiudiporta così come per larghezze superiori a 900 mm è consigliato installare una terza cerniera nella parte superiore (fare riferimento alle tabelle di portata di ogni modello)

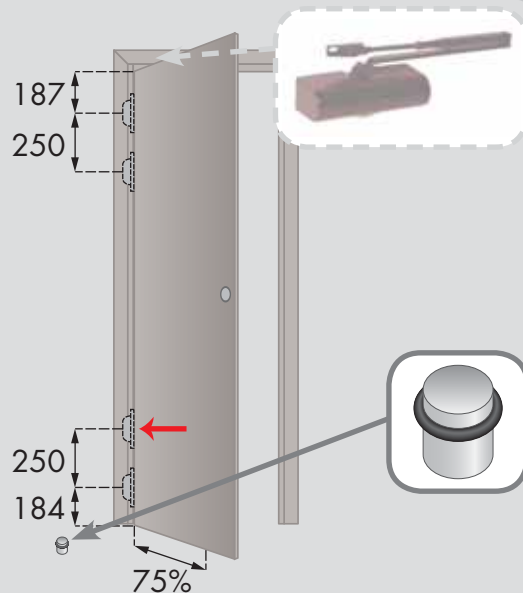
La regolazione del chiudiporta dev'essere la minima sufficiente a farlo funzionare. Una forza eccessiva potrebbe compromettere il lavoro delle cerniere



Con fermaporta 4 CERNIERE

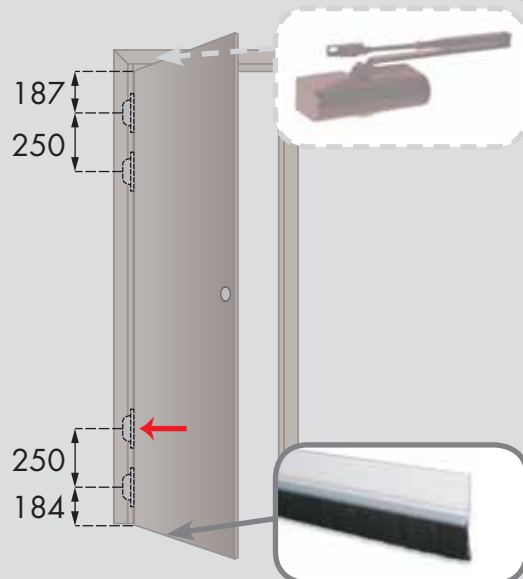
Per porte con chiudiporta o più alte / larghe / pesanti e/o per installazioni in ambienti molto frequentati (luoghi pubblici come scuole, ospedali, aeroporti ecc.) e/o dove sono posti accessori come fermaporta, paraspifferi, o guarnizioni a ghigliottina

Il fermaporta va montato più lontano possibile dall'asse delle cerniere; consigliamo c/a il 75% della larghezza della porta in direzione della serratura



Con paraspifferi 4 CERNIERE

Posizionamento 4° cerniera con chiudiporta e paraspifferi o altri accessori a ghigliottina



UN'INVESTIGAZIONE ACCURATA DI TUTTI I DETTAGLI DELLA PORTA È FONDAMENTALE PER SCEGLIERE LA CORRETTA CERNIERA IN BASE AL CAMPO DI UTILIZZO



È essenziale un'installazione e regolazione accurata e professionale in conformità alle istruzioni di installazione Krona Koblenz e alle avvertenze di installazione consegnate con la cerniera o richiedibili a Krona Koblenz o scaricabili al sito www.kronakoblenz.com.

- Luogo di installazione (residenziale, edifici pubblici, uffici, scuole, aeroporti, porta per interno o esterno etc.) e/o frequenza di utilizzo.



Negli edifici con elevate affluenze di pubblico, si hanno carichi di lavoro intenso a causa delle elevate frequenze di apertura e chiusura non sempre calcolabili e delle sollecitazioni non sempre accurate (asili, ospedali, ecc.), in questi casi impiegare cerniere adeguatamente dimensionate (portata), anche se il peso della porta non lo richiederebbe.

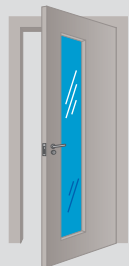
Porte da interno o da esterno richiedono invece la valutazione del materiale e della sua resistenza all'ossidazione.

- Peso della porta.



Deve includere anche quello della ferramenta e di eventuali decorazioni applicate.

Il peso si intende per pannello liscio, senza finestrate o riporti di vetro che spostino il baricentro del peso dal centro geometrico della porta. Per esempio, una finestrata alta e stretta posizionata vicino alla maniglia sposta in modo sensibile l'azione delle forze sulle cerniere a parità di peso con una porta liscia di stessa dimensione.



Anche in questo caso l'aggiunta di una terza (o quarta) cerniera in alto costituisce un valido supporto.

- Fissaggio del telaio e porta.



Il materiale e spessore dello stipite deve essere in grado di reggere e rendere la cerniera stabile durante la rotazione del pannello.

Un montaggio perfetto della cerniera non basta, tutti i suoi elementi devono essere installati a regola d'arte. In particolare il telaio ha un ruolo importante: verificare, prima dell'installazione del pannello, la sua messa a piombo e il suo squadra, che con il fissaggio con schiumatura potrebbe essere compromesso. Nel caso di porte con peso > 60 Kg non si consiglia solo il fissaggio mediante schiumatura; in questi casi un fissaggio meccanico mediante vite o tassello è indispensabile. Un accoppiamento tramite connessione a vite o a tassello attraverso l'accessorio staffa della cerniera aiuta a dare stabilità. È importante evitare ogni disallineamento della cerniera inferiore e superiore per torsioni telaio.

Attenzione, se le larghezze del pannello sono minori di 600mm e/o hanno spessori fuori standard, è importante verificare la compatibilità con la rotazione della cerniera in modo che lo spigolo del pannello non abbia interferenze con il telaio, in fase di apertura.



- Sono necessarie certificazioni specifiche? Quali?



La marcatura CE è disponibile su diverse cerniere selezionate. Verificate nella scheda articolo o con Krona Koblenz i certificati disponibili.

DICHIARAZIONE DI CONFORMITÀ E CERTIFICAZIONI QUALI SONO E A COSA SERVONO



La **dichiarazione di conformità** è un documento con cui il produttore dichiara che la cerniera rispetta gli standard imposti dalle norme tecniche vigenti.
Krona Koblenz per tutte le sue cerniere prevede la dichiarazione di conformità.



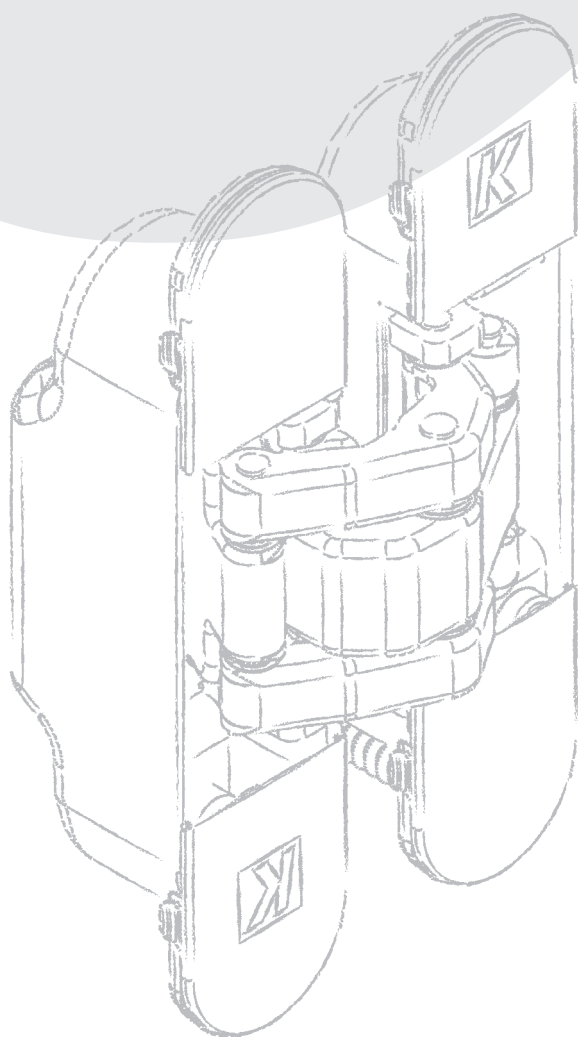
La **certificazione al fuoco** è necessaria solo per l'utilizzo delle cerniere in porte resistenti al fuoco (REI). Questa certifica che la cerniera, combinata con un pannello di determinate caratteristiche, permette al sistema porta di non collassare per un determinato periodo di tempo (30 o 60 minuti) in caso di incendio. Nelle schede prodotto, troverete l'apposito simbolo, nei modelli Krona Koblenz certificati.



La **certificazione CE** indica che il prodotto soddisfa i requisiti essenziali di sicurezza previsti dalle norme indicate nel regolamento dei prodotti da costruzione. Nello specifico si tratta di: resistenza meccanica, stabilità dimensionale e di colore, resistenza al fuoco, igiene e salute ambientale, sicurezza applicativa e resistenza alla corrosione.

Questa certificazione, inoltre, garantisce costanza di prestazione in quanto ogni lotto di produzione viene sottoposto alle prove indicate dalle norme di riferimento e deve essere validata da un organismo terzo indipendente ed abilitato che effettua severi audit di controllo sui nostri impianti di test.

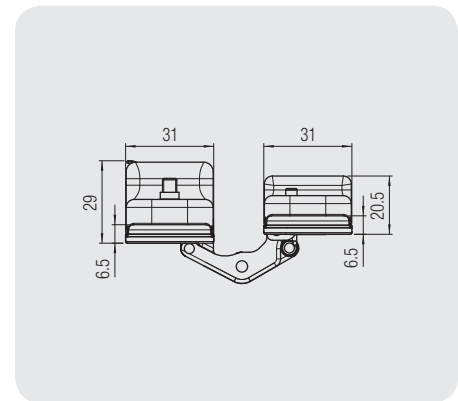
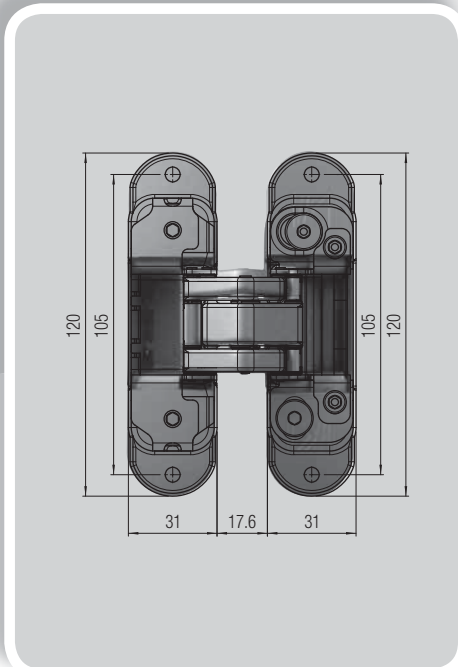
SCHEDE PRODOTTO



K8000	14
K8060	15
K8080	16
K6360/38	17
K6360/45	18
K2760	19
K2400	20
K5080	21
K6200	22
K6300	23
K6700	24
K2700	25
K3000	26
K6400	27
K7000	28
K7080	29
K7120	30
K7200	31
K2000	32
K7316	33
K1000	34
K1000 S30	35
K6100	36

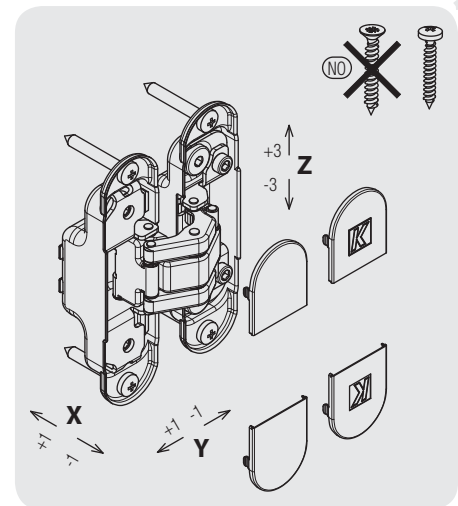
Atomika K8000

PATENTED

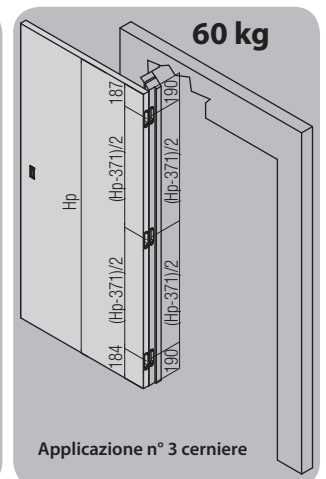
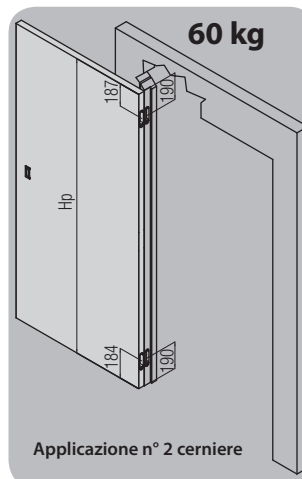
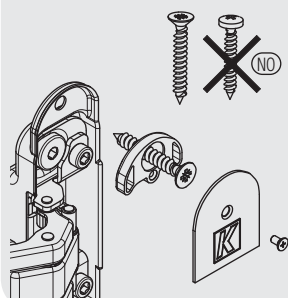


Realizzazione ACCIAIO	Finitura 	Cerniera centrata min. 38 mm max 45 mm	Regolazioni
 60 kg (2 cerniere)	COVER 	Cerniera NON centrata ≥ 38 mm	 180°
 CLASSIFIED by LFI FIRE RESISTANCE RATING UNI EN 13501-2: 2016 30 MINUTES	 UL LISTED DOOR HINGE R27182	 ULC LISTED HINGES R27182	 Viti per fissaggio
 ДОБРОВОЛЬНАЯ PG СЕРТИФИКАЦИЯ GOST R 53307 -2009	 Test report N° 18-000602-PR01 - 20/11/2018 UNI EN1191:2012 Windows and doors Resistance to opening and closing Internal door with hinges mod. ATOMIKA K8000 Total door weight: 60kg		

⚠ Attenzione! Il fissaggio di questa cerniera è assicurato soltanto usando il tipo di vite fornite nella confezione



Per un fissaggio con viti a testa svasata (TSPIC) è necessario acquistare la cerniera che include cover con vite



K8000 - 60 Kg - N° 2/3 cerniere													
Interasse cerniere (mm)	2000	60	60	60	60	60	60	60	60	60	58	56	
	1950	60	60	60	60	60	60	60	60	60	59	56	54
	1900	60	60	60	60	60	60	60	60	60	57	55	53
	1850	60	60	60	60	60	60	60	60	58	56	53	51
	1800	60	60	60	60	60	60	59	56	54	52	50	
	1750	60	60	60	60	60	60	57	55	53	51	49	
	1700	60	60	60	60	60	58	56	53	51	49	47	
	1650	60	60	60	60	60	57	54	52	50	48	46	
	1600	60	60	60	60	58	55	52	50	48	46	44	
	1550	60	60	60	59	56	53	51	49	47	45	43	
	1500	60	60	60	57	54	52	49	47	45	43	42	
1450	60	60	58	55	52	50	48	45	44	42	40		
1540	60												
	926	700	800	900	950	1000	1050	1100	1150	1200	1250	1300	
	Larghezza pannello (mm)												

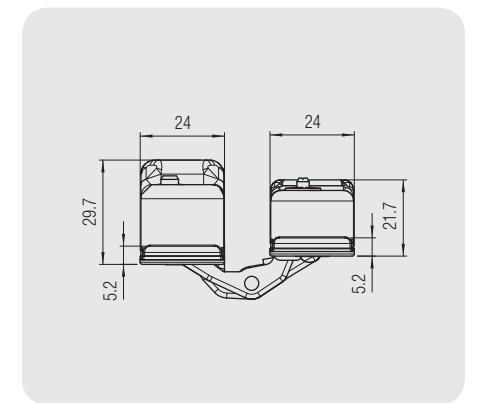
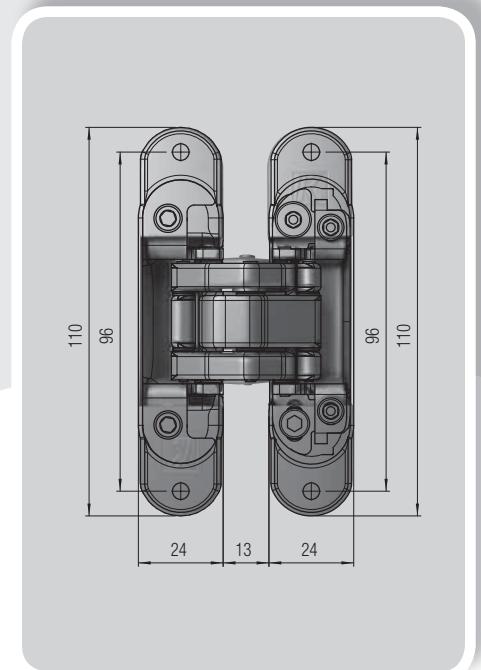
- Testata su porte: spessore 38-45 mm - altezza max 2100 mm - larghezza max 900 mm.

- L'applicazione congiunta della cerniera a scomparsa con altri dispositivi (chiudiporta, paracolpi e maniglione antipanico) deve essere testata a cura del cliente.

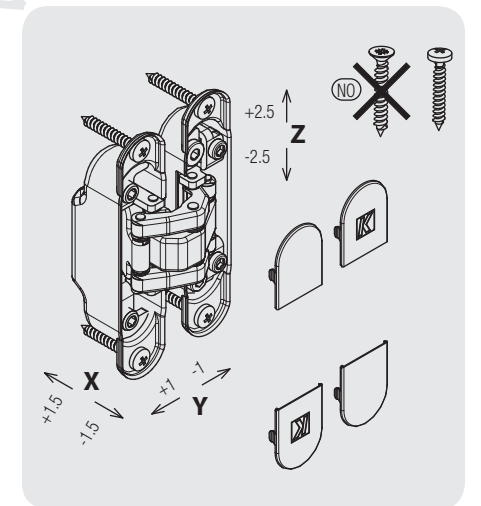
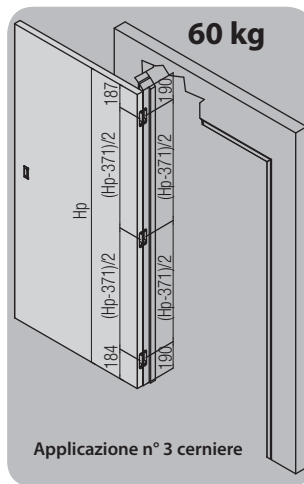
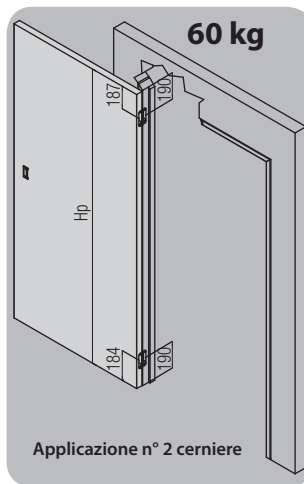
Atomika SLIM K8060

PATENTED

Realizzazione ACCIAIO	Finitura 	 min. 32 mm	Regolazioni
 60 kg (2 cerniere)	COVER 	 180°	 Viti per fissaggio
 Test report N° 18-000602-PR02 - 20/11/2018 UNI EN1191:2012 Windows and doors Resistance to opening and closing Internal door with hinges mod. ATOMIKA K8060 Slim Total door weight: 60kg			



Attenzione! Il fissaggio di questa cerniera è assicurato soltanto usando il tipo di vite fornito nella confezione

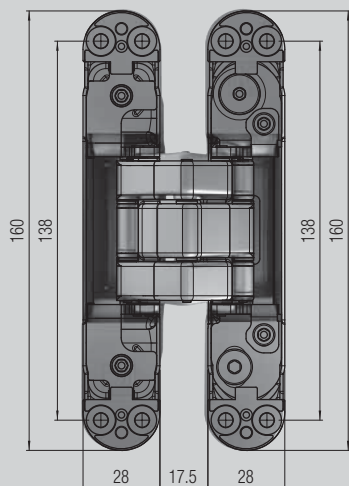


Interasse cerniere (mm)	K8060 - 60 Kg - N° 2/3 cerniere												
	60	700	800	900	950	1000	1050	1100	1150	1200	1250	1300	
2000	60	60	60	60	60	60	60	60	60	60	58	58	
1950	60	60	60	60	60	60	60	60	60	60	59	56	
1900	60	60	60	60	60	60	60	60	60	60	57	55	
1850	60	60	60	60	60	60	60	60	60	58	56	53	
1800	60	60	60	60	60	60	60	59	56	54	52	50	
1750	60	60	60	60	60	60	60	57	55	53	51	49	
1700	60	60	60	60	60	58	56	53	51	49	47	46	
1650	60	60	60	60	60	57	54	52	50	48	46	44	
1600	60	60	60	60	58	55	52	50	48	46	44	42	
1550	60	60	60	59	56	53	51	49	47	45	43	42	
1500	60	60	60	57	54	52	49	47	45	43	42	40	
1450	60	60	58	55	52	50	48	45	44	42	40	38	
1540	60												

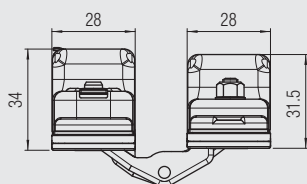
- Testata su porte: spessore min. 32 mm - altezza max 2100 mm - larghezza max 900 mm.
- L'applicazione congiunta delle cerniere a scomparsa con altri dispositivi (chiudiporta, paracolpi e maniglione antipanico) deve essere testata a cura del cliente.

Atomida KARAKTER K8080

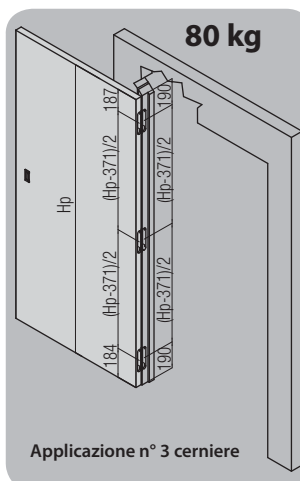
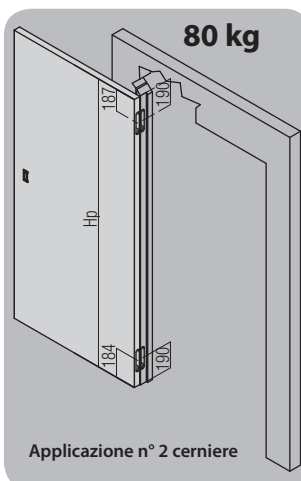
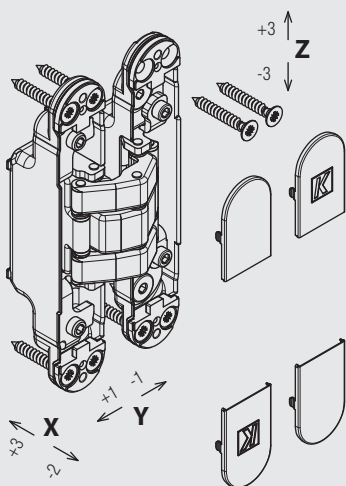
PATENTED



Realizzazione ACCIAIO	Finitura 	 min. 40 mm	Regolazioni
 80 kg (2 cerniere)	COVER 	 180°	



⚠ Attenzione! Il fissaggio di questa cerniera è assicurato soltanto usando gli adattatori forniti nella confezione



K8080 - 80 Kg - N° 2/3 cerniere														
Interasse cerniere (mm)	2000	80	80	80	80	80	80	80	80	80	77	74		
	1950	80	80	80	80	80	80	80	80	80	78	75	72	
	1900	80	80	80	80	80	80	80	80	80	79	76	73	70
	1850	80	80	80	80	80	80	80	80	80	77	74	71	68
	1800	80	80	80	80	80	80	80	79	75	72	69	67	
	1750	80	80	80	80	80	80	80	77	73	70	67	65	
	1700	80	80	80	80	80	80	78	74	71	68	65	63	
	1650	80	80	80	80	79	76	72	69	66	63	61		
	1600	80	80	80	80	77	73	70	67	64	62	59		
	1550	80	80	80	78	75	71	68	65	62	60	57		
	1500	80	80	80	76	72	69	66	63	60	58	56		
1450	80	80	78	73	70	66	63	61	58	56	54			
1540	80													
		926	700	800	900	950	1000	1050	1100	1150	1200	1250	1300	
		Larghezza pannello (mm)												

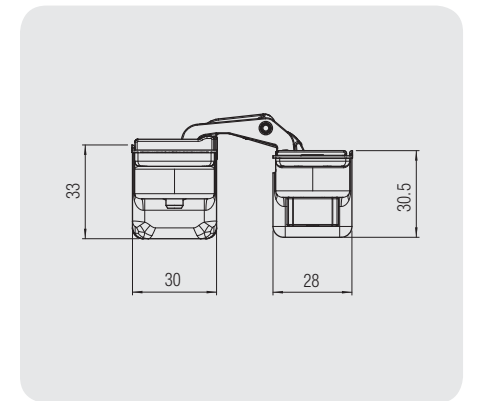
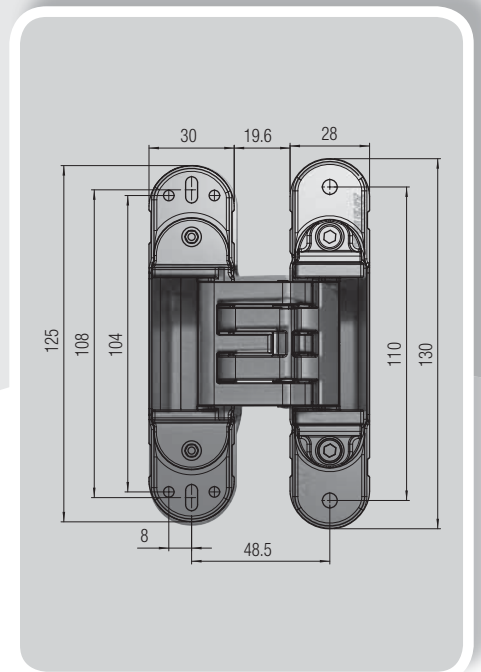
- Testata su porte: spessore min. 40 mm - altezza max 2100 mm - larghezza max 900 mm.

- L'applicazione congiunta della cerniera a scomparsa con altri dispositivi (chiudiporta, paracolpi e maniglione antipanico) deve essere testata a cura del cliente.

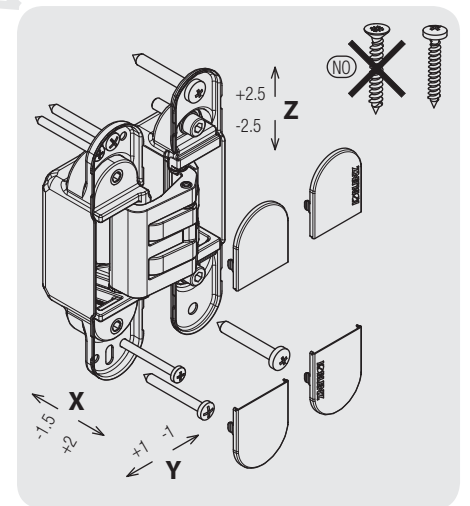
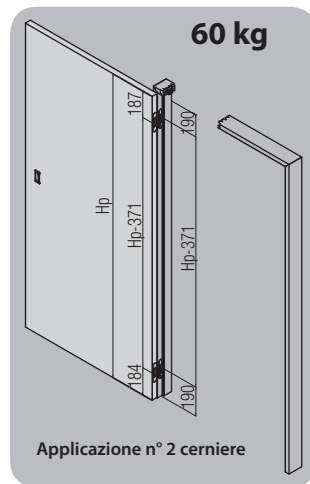
KUBICA K6360/38 HYBRID

PATENTED

<p>HYBRID Realizzazione ACCIAIO/ZAMA</p>	<p>Finitura</p>	<p>min. 38 mm</p>	<p>Regolazioni</p>
<p>60 kg (2 cerniere)</p>	<p>COVER</p>	<p>180°</p>	<p>Viti per fissaggio</p>



Attenzione! Il fissaggio di questa cerniera è assicurato soltanto usando il tipo di vite fornito nella confezione

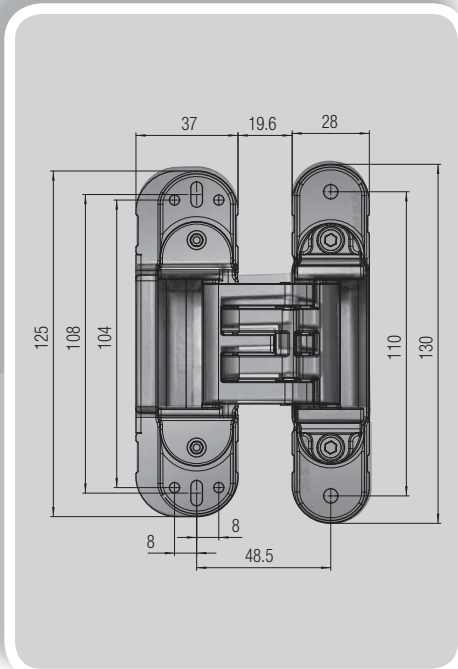


		K6360/38 - 60 Kg - N° 2 cerniere													
Interasse cerniere (mm)	2000	60	60	60	60	60	60	60	60	60	60	60	58	56	
	1950	60	60	60	60	60	60	60	60	60	60	60	59	56	54
	1900	60	60	60	60	60	60	60	60	60	60	60	57	55	53
	1850	60	60	60	60	60	60	60	60	60	60	58	56	53	51
	1800	60	60	60	60	60	60	60	60	59	56	54	52	50	48
	1750	60	60	60	60	60	60	60	60	57	55	53	51	49	47
	1700	60	60	60	60	60	60	58	56	53	51	49	47	45	43
	1650	60	60	60	60	60	60	57	54	52	49	47	45	43	42
	1600	60	60	60	60	58	55	52	50	48	46	44	42	40	38
	1550	60	60	60	59	56	53	51	49	47	45	43	42	40	38
	1500	60	60	60	57	54	52	49	47	45	43	42	40	38	36
	1450	60	60	58	55	52	50	48	45	44	42	40	38	36	34
1540	60	926	700	800	900	950	1000	1050	1100	1150	1200	1250	1300		
		Larghezza pannello (mm)													

- Testata su porte: spessore min. 38 mm - altezza max 2100 mm - larghezza max 900 mm.
- L'applicazione congiunta delle cerniere a scomparsa con altri dispositivi (chiudiporta, paracolpi e maniglione antipanico) deve essere testata a cura del cliente.

KUBICA K6360/45 HYBRID

PATENTED



HYBRID
Realizzazione
ACCIAIO/ZAMA

Finitura

min. 45 mm

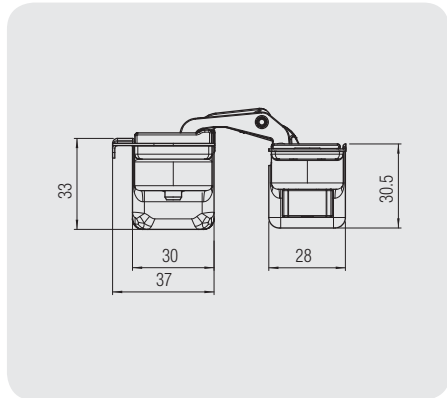
Regolazioni

60 kg
(2 cerniere)

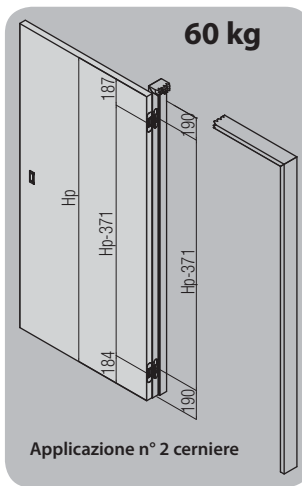
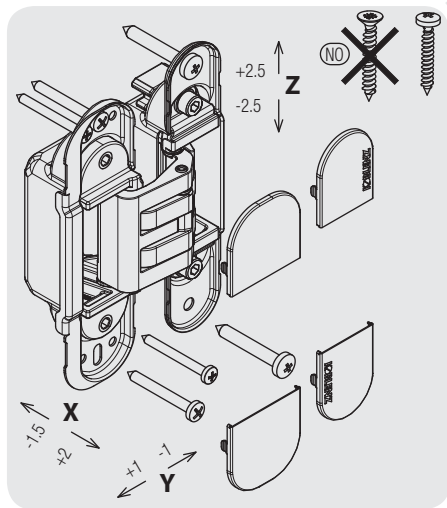
COVER

180°

Viti per fissaggio



⚠ Attenzione! Il fissaggio di questa cerniera è assicurato soltanto usando il tipo di vite fornito nella confezione



K6360/45 - 60 Kg - N° 2 cerniere												
Interasse cerniere (mm)	2000	60	60	60	60	60	60	60	60	60	58	56
	1950	60	60	60	60	60	60	60	60	60	59	56
	1900	60	60	60	60	60	60	60	60	60	57	55
	1850	60	60	60	60	60	60	60	60	58	56	53
	1800	60	60	60	60	60	60	59	56	54	52	50
	1750	60	60	60	60	60	60	57	55	53	51	49
	1700	60	60	60	60	60	58	56	53	51	49	47
	1650	60	60	60	60	60	57	54	52	50	48	46
	1600	60	60	60	60	58	55	52	50	48	46	44
	1550	60	60	60	59	56	53	51	49	47	45	43
	1500	60	60	60	57	54	52	49	47	45	43	42
	1450	60	60	58	55	52	50	48	45	44	42	40
1540	60											
	926	700	800	900	950	1000	1050	1100	1150	1200	1250	1300
	Larghezza pannello (mm)											

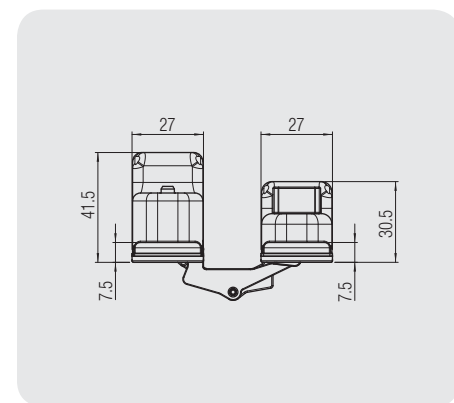
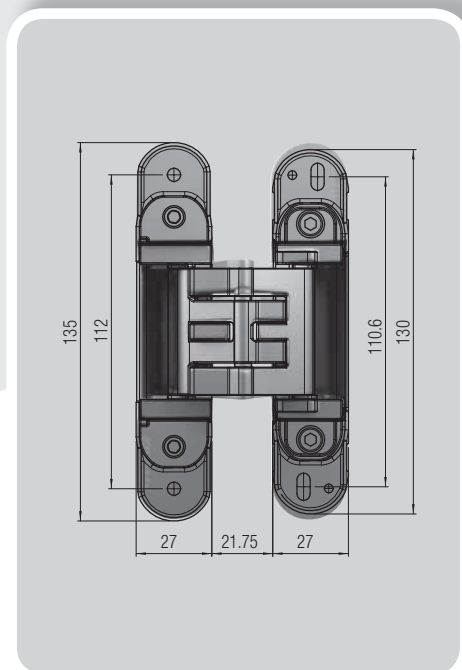
- Testata su porte: spessore min. 45 mm - altezza max 2100 mm - larghezza max 900 mm.

- L'applicazione congiunta della cerniera a scomparsa con altri dispositivi (chiudiporta, paracolpi e maniglione antipanico) deve essere testata a cura del cliente.

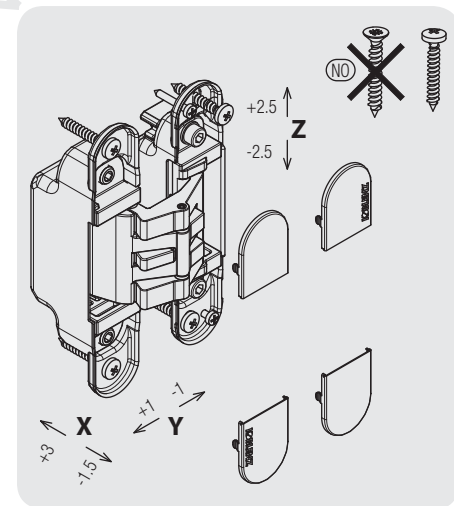
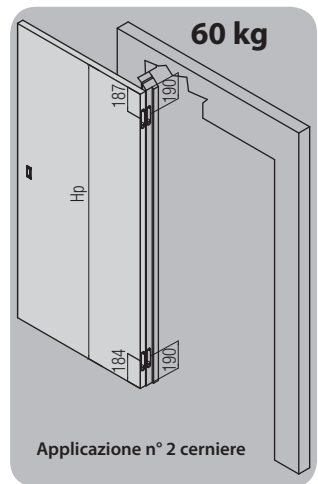
KUBICA K2760 HYBRID

PATENTED

<p>HYBRID Realizzazione ACCIAIO/ZAMA</p>	<p>Finitura</p>	<p>min. 35 mm max 45 mm</p>	<p>Regolazioni</p>
<p>60 kg (2 cerniere)</p>	<p>COVER</p>	<p>180°</p>	<p>Viti per fissaggio</p>



Attenzione! Il fissaggio di questa cerniera è assicurato soltanto usando il tipo di vite fornito nella confezione



		K2760 - 60 Kg - N° 2 cerniere												
Interasse cerniere (mm)	2000	60	60	60	60	60	60	60	60	60	60	58	56	
	1950	60	60	60	60	60	60	60	60	60	60	59	56	54
	1900	60	60	60	60	60	60	60	60	60	60	57	55	53
	1850	60	60	60	60	60	60	60	60	60	58	56	53	51
	1800	60	60	60	60	60	60	60	59	56	54	52	50	50
	1750	60	60	60	60	60	60	60	57	55	53	51	49	49
	1700	60	60	60	60	60	58	56	53	51	49	47	45	43
	1650	60	60	60	60	60	57	54	52	50	48	46	44	44
	1600	60	60	60	60	58	55	52	50	48	46	44	44	44
	1550	60	60	60	59	56	53	51	49	47	45	43	43	43
	1500	60	60	60	57	54	52	49	47	45	43	42	42	42
1450	60	60	58	55	52	50	48	45	44	42	42	42	40	
1540	60	926	700	800	900	950	1000	1050	1100	1150	1200	1250	1300	
		Larghezza pannello (mm)												

- Testata su porte: spessore 35-45 mm - altezza max 2100 mm - larghezza max 900 mm.
- L'applicazione congiunta delle cerniere a scomparsa con altri dispositivi (chiudiporta, paracolpi e maniglione antipanico) deve essere testata a cura del cliente.

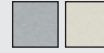
KUBICA K2400

PATENTED

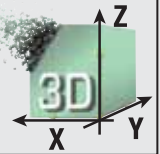
Realizzazione

ZAMA

Finitura



Regolazioni



min. 25 mm



40 kg
(2 cerniere)
52 kg
(3 cerniere)

COVER

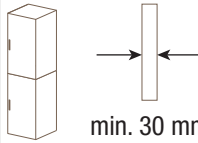


180°



Viti per fissaggio

Raccomandata
anche per Mobili



Krona Koblenz SpA
Via Romero, 1
47853 Coriano

18

0757

ETA-17/0575

Dati/Dati-Nr. 0051A/CPR/2018-02-01

2 7 2 1 1 4 0 7

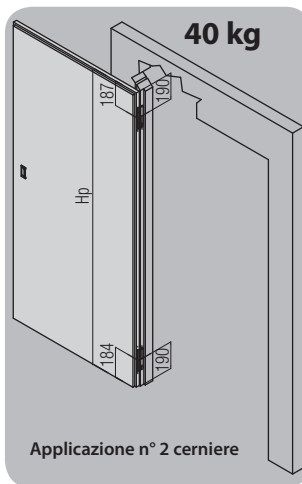
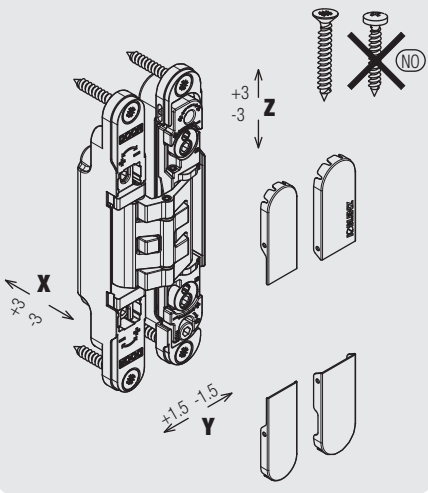
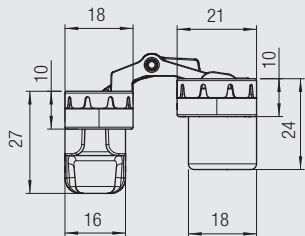
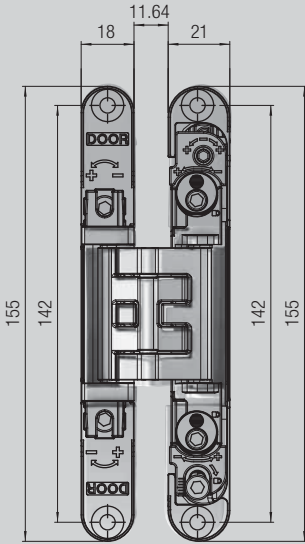
0757-CPR-229EAD-9000283-2-1 HINGES DO NOT CONTAIN HARMFUL SUBSTANCES

KUBICA K2400

<http://www.koblenz.it/products/107-kubica-k2400/>

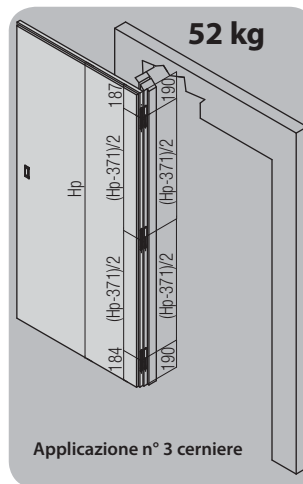


30 min.



40 kg

Applicazione n° 2 cerniere



52 kg

Applicazione n° 3 cerniere

K2400 - 40 Kg - N° 2 cerniere															
Interasse cerniere (mm)	2000	40	40	40	40	40	40	40	40	40	40	40	38	37	
	1950	40	40	40	40	40	40	40	40	40	40	40	39	38	36
	1900	40	40	40	40	40	40	40	40	40	40	40	38	37	35
	1850	40	40	40	40	40	40	40	40	40	40	39	37	36	34
	1800	40	40	40	40	40	40	40	39	38	36	35	34	33	33
	1750	40	40	40	40	40	40	40	38	37	35	34	32	31	32
	1700	40	40	40	40	40	40	39	37	36	34	33	31	30	31
	1650	40	40	40	40	40	40	38	36	35	33	32	31	30	31
	1600	40	40	40	40	38	37	35	33	32	31	30	29	28	29
	1550	40	40	40	39	37	36	34	32	31	30	29	28	27	28
	1500	40	40	40	38	36	34	33	31	30	29	28	27	26	27
1450	40	40	39	37	35	33	32	30	29	28	27	26	25	26	
1540	40														
	926	700	800	900	950	1000	1050	1100	1150	1200	1250	1300			
Larghezza pannello (mm)															

K2400 - 52 Kg - N° 3 cerniere																						
Interasse cerniere (mm)	2000	52	52	52	52	52	52	52	52	52	52	52	49	47	45	43	42					
	1950	52	52	52	52	52	52	52	52	52	52	52	50	48	46	44	42	41				
	1900	52	52	52	52	52	52	52	52	52	52	52	51	49	47	45	43	41	40			
	1850	52	52	52	52	52	52	52	52	52	52	52	50	48	45	44	42	40	38			
	1800	52	52	52	52	52	52	52	52	52	52	52	51	49	46	44	42	41	39	37		
	1750	52	52	52	52	52	52	52	52	52	52	52	50	47	45	43	41	39	38	36		
	1700	52	52	52	52	52	52	52	52	52	52	52	51	48	46	44	42	40	38	37	35	
	1650	52	52	52	52	52	52	52	52	52	52	52	50	47	45	43	41	39	37	36	34	
	1600	52	52	52	52	52	52	52	52	52	52	52	50	48	46	43	41	39	38	36	35	33
	1550	52	52	52	52	52	52	52	52	52	52	52	50	47	44	42	40	38	36	35	34	32
	1500	52	52	52	52	52	52	52	52	52	52	52	50	47	44	41	39	37	35	34	32	31
1450	52	52	52	52	52	52	52	52	52	52	52	50	47	44	41	39	37	36	34	33	31	30
1730	52																					
	900	700	800	900	950	1000	1050	1100	1150	1200	1250	1300										
Larghezza pannello (mm)																						

- Testata su porte: spessore min. 25 mm - altezza max 2100 mm - larghezza max 900 mm.

- L'applicazione congiunta delle cerniere a scomparsa con altri dispositivi (chiudiporta, paracolpi e maniglione antipanico) deve essere testata a cura del cliente.

KUBICA K5080

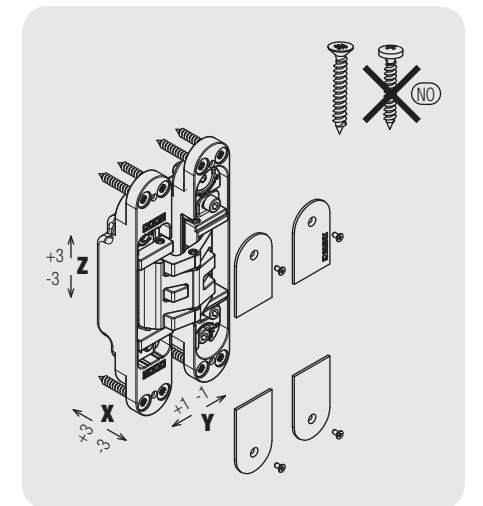
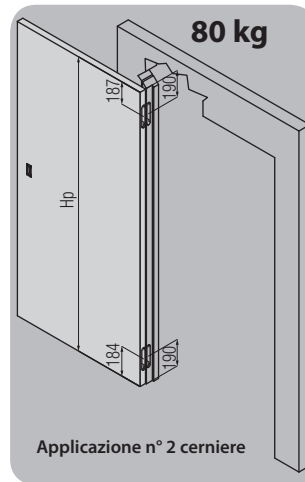
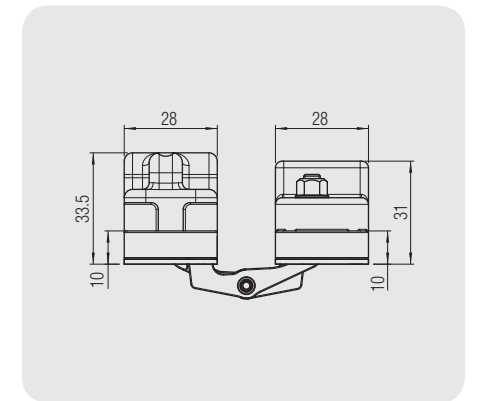
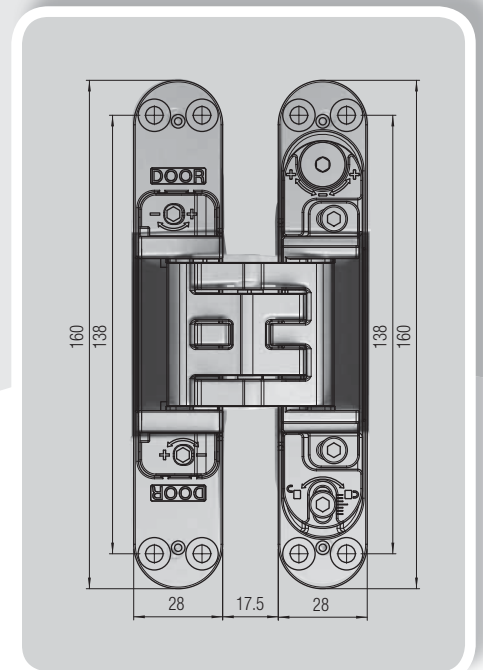
PATENTED

Realizzazione ZAMA	Finitura 	 min. 40 mm	Regolazioni
 80 kg (2 cerniere)	COVER 	 180°	 Viti per fissaggio
	<p>Product Quality Multi-axis, concealed hinges EAD 020001-01-0405 Reg.-N°: 9000283</p>	 30 min.	

	<p>DOOR HINGE R27182</p>	<p>HINGES R27182</p>
--	------------------------------	--------------------------

	Krona Koblenz SpA Via Romero, 1 47853 Coriano	18
0757	ETA-17/0575 DdP/DoP-Nr. 0037A/CPV/2018-02-01	3 7 4 1 1 4 0 11
0757-OPR-229EAD-9000283-2-1	HINGES DO NOT CONTAIN HARMFUL SUBSTANCES	KUBICA K5080

<http://www.koblenz.it/products/112-kubica-k5080/>

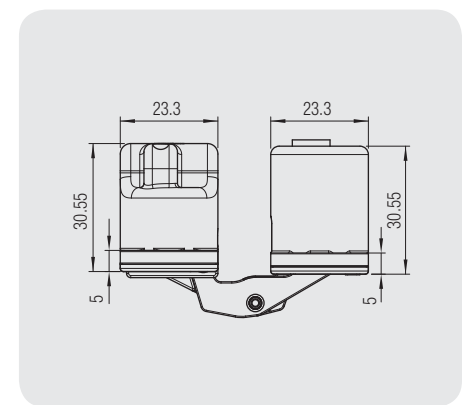
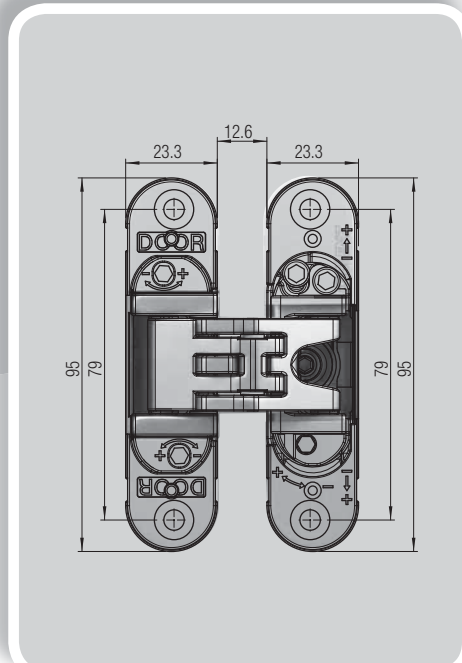


Interasse cerniere (mm)	K5080 - 80 Kg - N° 2 cerniere											
	926	700	800	900	950	1000	1050	1100	1150	1200	1250	1300
2000	80	80	80	80	80	80	80	80	80	80	77	74
1950	80	80	80	80	80	80	80	80	80	80	78	75
1900	80	80	80	80	80	80	80	80	80	80	79	76
1850	80	80	80	80	80	80	80	80	80	77	74	71
1800	80	80	80	80	80	80	80	79	75	72	69	67
1750	80	80	80	80	80	80	80	77	73	70	67	65
1700	80	80	80	80	80	78	74	71	68	65	63	61
1650	80	80	80	80	79	76	72	69	66	63	61	59
1600	80	80	80	80	77	73	70	67	64	62	59	57
1550	80	80	80	78	75	71	68	65	62	60	57	56
1500	80	80	80	76	72	69	66	63	60	58	56	54
1450	80	80	78	73	70	66	63	61	58	56	54	52
1540	80											

- Testata su porte: spessore min. 40 mm - altezza max 2100 mm - larghezza max 900 mm.
- L'applicazione congiunta delle cerniere a scomparsa con altri dispositivi (chiudiporta, paracolpi e maniglione antipanico) deve essere testata a cura del cliente.

KUBICA K6200

PATENTED



Realizzazione ZAMA	Finitura 	<p>min. 32 mm</p>	Regolazioni
---	---------------------	-------------------	------------------------

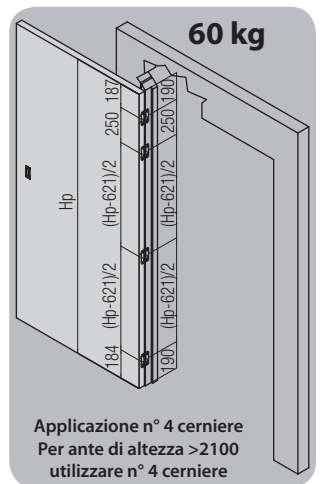
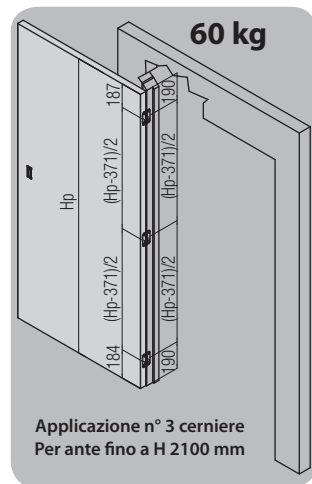
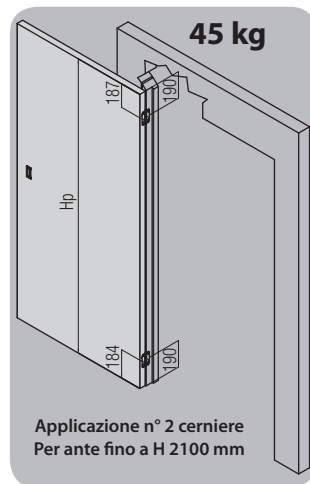
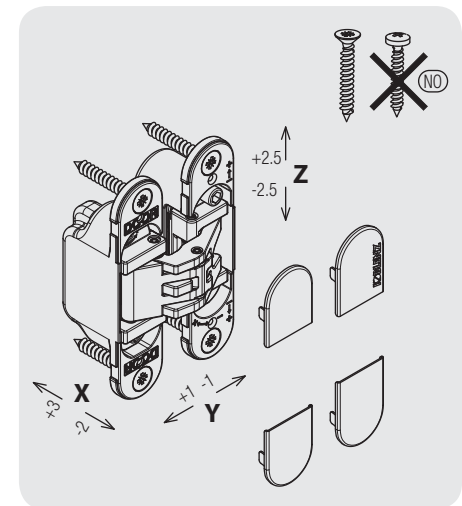
<p>45 kg (2 cerniere) 60 kg (3/4 cerniere)</p>	COVER 	<p>180°</p>	
--	------------------	-------------	--

	<p>Product Quality Multi-axis, concealed hinges EAD 020001-01-0405 Reg.-N°: 9000283</p>	<p>30 min.</p>
--	---	-----------------------

	Krona Koblenz SpA Via Romero, 1 47853 Coriano	18
0757	ETA-17/0575 DdP/DdP-Nr. 0041TA/CPR/2018-02-01	2 7 2 1 1 4 0 7
0757-CPR-229EAD-9000283-2-1	HINGES DO NOT CONTAIN HARMFUL SUBSTANCES	KUBICA K6200
http://www.koblenz.it/products/71-kubica-k6200/		

DOOR HINGE
R27182

HINGES
R27182



Interasse cerniere (mm)	K6200 - 45 Kg - N° 2 cerniere											
	900	700	800	900	950	1000	1050	1100	1150	1200	1250	1300
2000	*45	*45	*45	*45	*45	*45	*43	*41	39	37	36	
1950	*45	*45	*45	*45	*45	*43	*42	40	38	37	35	
1900	*45	*45	*45	*45	*44	*42	40	39	37	36	34	
1850	*45	*45	*45	*45	*43	*41	39	38	36	35	33	
1800	*45	*45	*45	*44	*42	40	38	37	35	34	32	
1750	*45	*45	*45	*43	*41	39	37	36	34	33	32	
1700	*45	*45	*44	*42	40	38	36	35	33	32	31	
1650	*45	*45	*43	*41	39	37	35	34	32	31	30	
1600	*45	*45	*42	39	37	36	34	33	31	30	29	
1550	*45	*45	40	38	36	35	33	32	30	29	28	
1500	*45	*44	39	37	35	33	32	31	29	28	27	
1450	*45	*42	38	36	34	32	31	30	28	27	26	
1730	45											

Larghezza pannello (mm)

Interasse cerniere (mm)	K6200 - 60 Kg - N° 3 cerniere											
	900	700	800	900	950	1000	1050	1100	1150	1200	1250	1300
2000	60	60	60	60	60	60	59	57	54	52	50	48
1950	60	60	60	60	60	60	58	55	53	51	49	47
1900	60	60	60	60	60	59	56	54	52	49	47	46
1850	60	60	60	60	60	58	55	52	50	48	46	44
1800	60	60	60	60	59	56	54	51	49	47	45	43
1750	60	60	60	60	57	55	52	50	47	46	44	42
1700	60	60	59	56	53	51	48	46	44	42	41	
1650	60	60	57	54	52	49	47	45	43	41	40	
1600	60	60	55	53	50	48	45	43	42	40	38	
1550	60	60	54	51	48	46	44	42	40	39	37	
1500	60	59	52	49	47	45	43	41	39	37	36	
1450	60	57	50	48	45	43	41	39	38	36	35	
1730	60											


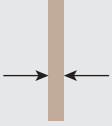


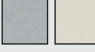



Larghezza pannello (mm)

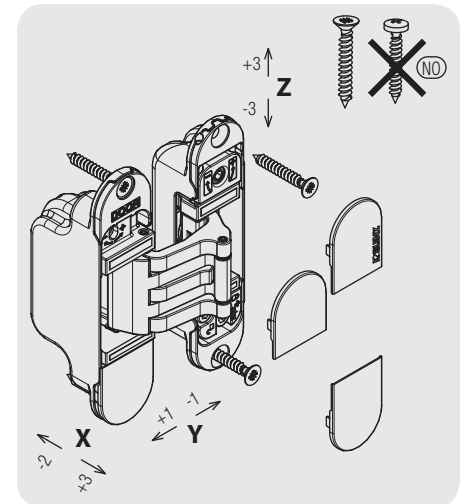
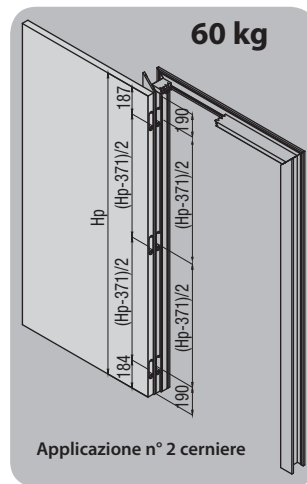
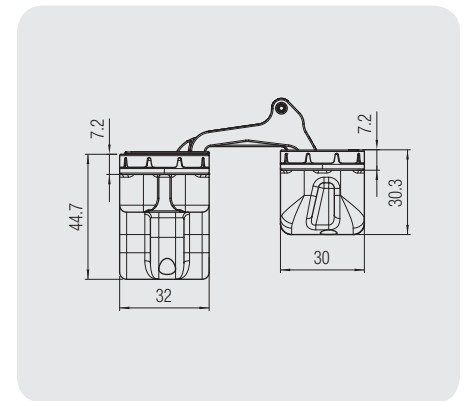
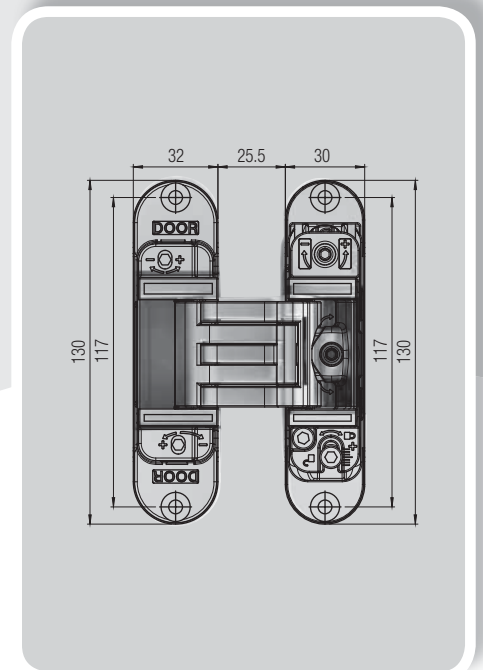
*Considerare portata 40 Kg per conformità CE

- Testata su porte: spessore min. 32 mm - altezza max 2100 mm - larghezza max 900 mm.
- L'applicazione congiunta delle cerniere a scomparsa con altri dispositivi (chiudiporta, paracolpi e maniglione antipanico) deve essere testata a cura del cliente.

KUBICA K6300

PATENTED

<p>Realizzazione</p> <p>ZAMA</p>	<p>Finitura</p> 	 <p>min. 40 mm</p>	<p>Regolazioni</p> 
 <p>60 kg (3 cerniere)</p>	<p>COVER</p> 	 <p>180°</p>	 <p>Viti per fissaggio</p>
			



		K6300 - 60 Kg - N° 3 cerniere											
Interasse cerniere (mm)		Larghezza pannello (mm)											
		900	700	800	900	950	1000	1050	1100	1150	1200	1250	1300
2000		60	60	60	60	60	59	57	54	52	50	48	47
1950		60	60	60	60	60	58	55	53	51	49	47	46
1900		60	60	60	60	59	56	54	52	49	47	46	44
1850		60	60	60	60	58	55	52	50	48	46	44	42
1800		60	60	60	59	56	54	51	49	47	45	43	41
1750		60	60	60	57	55	52	50	47	46	44	42	41
1700		60	60	59	56	53	51	48	46	44	42	41	40
1650		60	60	57	54	52	49	47	45	43	41	40	38
1600		60	60	55	53	50	48	45	43	42	40	38	37
1550		60	60	54	51	48	46	44	42	40	39	37	36
1500		60	59	52	49	47	45	43	41	39	37	36	35
1450		60	57	50	48	45	43	41	39	38	36	35	
1730	60												
	900	700	800	900	950	1000	1050	1100	1150	1200	1250	1300	

- Testata su porte: spessore min. 40 mm - altezza max 2100 mm - larghezza max 900 mm.

- L'applicazione congiunta delle cerniere a scomparsa con altri dispositivi (chiudiporta, paracolpi e maniglione antipanico) deve essere testata a cura del cliente.

KUBICA K6700

PATENTED

Realizzazione

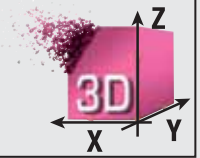
ZAMA

Finitura



min. 40 mm

Regolazioni



50 kg
(2 cerniere)
70 kg
(3/4 cerniere)

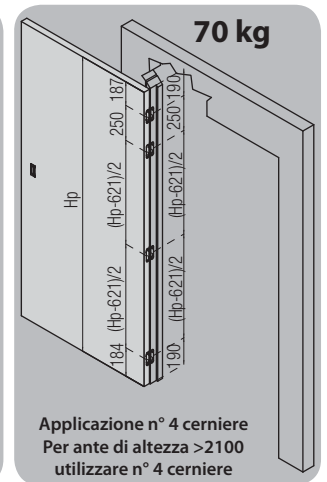
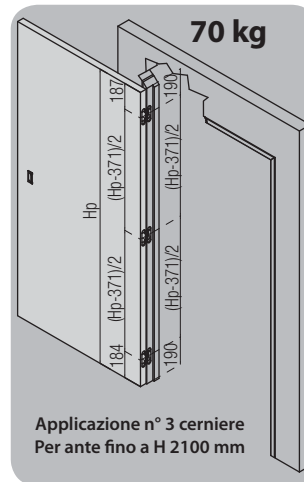
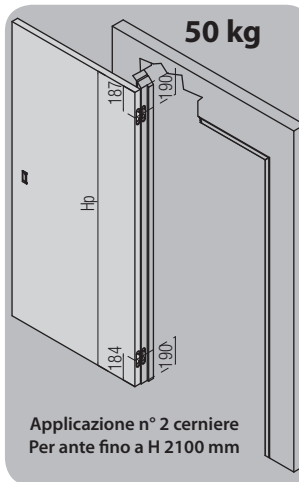
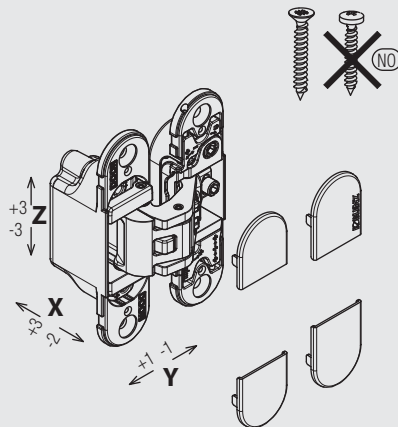
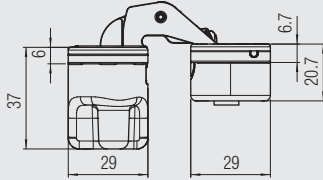
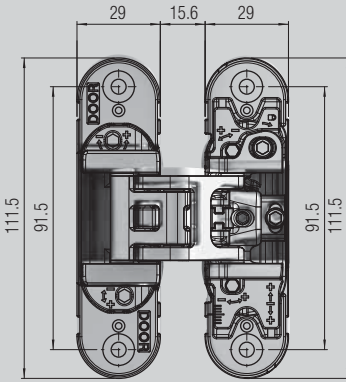
COVER



180°



30 min.



K6700 - 50 Kg - N° 2 cerniere													
Interasse cerniere (mm)	2000	50	50	50	50	50	50	50	50	50	50	48	46
	1950	50	50	50	50	50	50	50	50	50	50	49	47
	1900	50	50	50	50	50	50	50	50	50	50	48	46
	1850	50	50	50	50	50	50	50	50	50	48	46	44
	1800	50	50	50	50	50	50	50	49	47	45	43	42
	1750	50	50	50	50	50	50	50	48	46	44	42	40
	1700	50	50	50	50	50	50	49	46	44	43	41	39
	1650	50	50	50	50	50	47	45	43	41	40	38	37
	1600	50	50	50	50	48	46	44	42	40	38	37	36
	1550	50	50	50	49	47	44	42	41	39	37	36	35
	1500	50	50	50	47	45	43	41	39	38	36	35	34
	1450	50	50	48	46	44	42	40	38	36	35	34	34
1540	50												
	926	700	800	900	950	1000	1050	1100	1150	1200	1250	1300	
		Larghezza pannello (mm)											

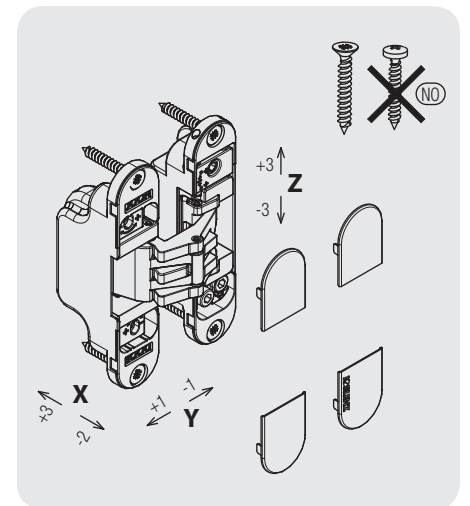
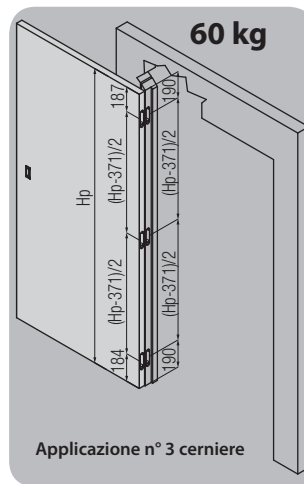
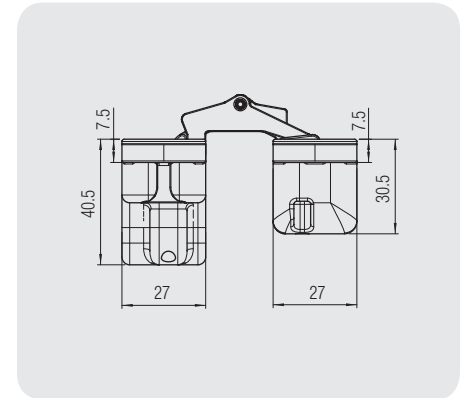
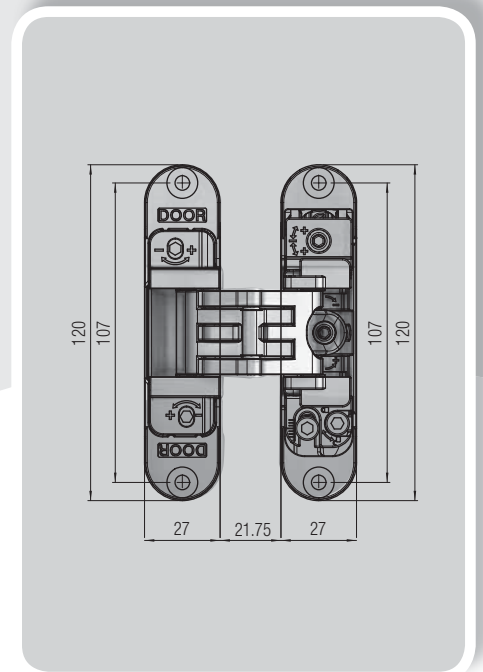
K6700 - 70 Kg - N° 3 cerniere													
Interasse cerniere (mm)	2000	70	70	70	70	70	69	66	63	61	58	56	
	1950	70	70	70	70	70	68	65	62	59	57	55	
	1900	70	70	70	70	70	69	66	63	60	58	55	
	1850	70	70	70	70	70	67	64	61	59	56	54	
	1800	70	70	70	70	69	66	62	60	57	55	52	
	1750	70	70	70	70	67	64	61	58	55	53	51	
	1700	70	70	69	65	62	59	56	54	52	50	48	
	1650	70	70	67	63	60	57	55	52	50	48	46	
	1600	70	70	65	61	58	55	53	51	49	47	45	
	1550	70	70	63	59	56	54	51	49	47	45	43	
	1500	70	68	61	57	55	52	50	47	46	44	42	
	1450	70	66	59	56	53	50	48	46	44	42	41	
1730	70												
	900	700	800	900	950	1000	1050	1100	1150	1200	1250	1300	
		Larghezza pannello (mm)											

- Testata su porte: spessore min. 40 mm - altezza max 2100 mm - larghezza max 900 mm.

- L'applicazione congiunta delle cerniere a scomparsa con altri dispositivi (chiudiporta, paracolpi e maniglione antipanico) deve essere testata a cura del cliente.

KUBICA KUBICA 2.7 K2700 PATENTED

Realizzazione ZAMA	Finitura 		Regolazioni
 60 kg (3 cerniere)	COVER 		



Interasse cerniere (mm)	K2700 - 60 Kg - N° 3 cerniere											
	900	700	800	900	950	1000	1050	1100	1150	1200	1250	1300
2000	60	60	60	60	60	59	57	54	52	50	48	47
1950	60	60	60	60	60	58	55	53	51	49	47	46
1900	60	60	60	60	59	56	54	52	49	47	46	44
1850	60	60	60	60	58	55	52	50	48	46	44	42
1800	60	60	60	59	56	54	51	49	47	45	43	41
1750	60	60	60	57	55	52	50	47	46	44	42	41
1700	60	60	59	56	53	51	48	46	44	42	41	40
1650	60	60	57	54	52	49	47	45	43	41	40	38
1600	60	60	55	53	50	48	45	43	42	40	38	37
1550	60	60	54	51	48	46	44	42	40	39	37	36
1500	60	59	52	49	47	45	43	41	39	37	36	35
1450	60	57	50	48	45	43	41	39	38	36	35	35
1730	60											

Larghezza pannello (mm)

- Testata su porte: spessore 35-45 mm - altezza max 2100 mm - larghezza max 900 mm.

- L'applicazione congiunta delle cerniere a scomparsa con altri dispositivi (chiudiporta, paracolpi e maniglione antipanico) deve essere testata a cura del cliente.

KUBICA KubiKuadra K3000

PATENTED

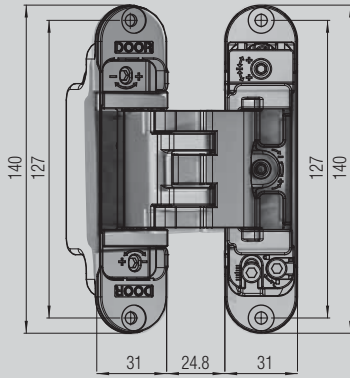
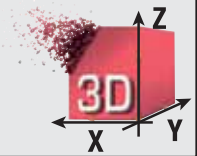
Realizzazione

ZAMA

Finitura



Regolazioni

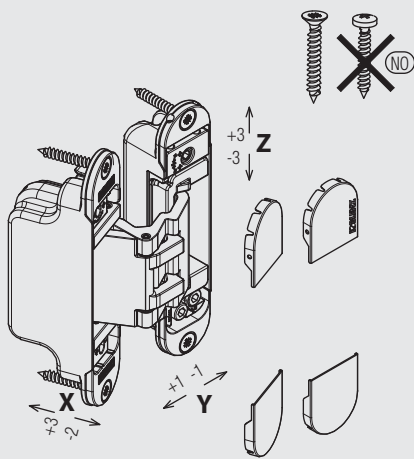
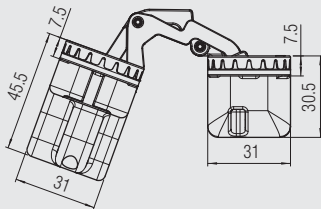


45 kg
(2 cerniere)
60 kg
(3 cerniere)

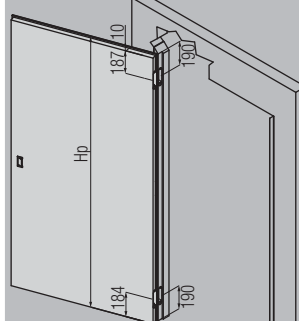
COVER



160°

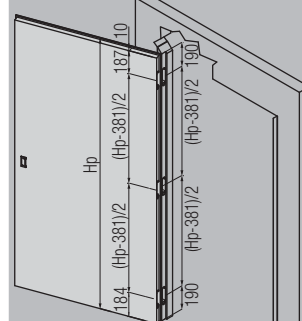


45 kg



Applicazione n° 2 cerniere

60 kg



Applicazione n° 3 cerniere

K3000 - 45 Kg - N° 2 cerniere	
2000	45 45 45 45 45 45 45 45 45 45 43 42
1950	45 45 45 45 45 45 45 45 45 44 42 41
1900	45 45 45 45 45 45 45 45 43 41 40
1850	45 45 45 45 45 45 45 44 42 40 39
1800	45 45 45 45 45 45 44 42 41 39 37
1750	45 45 45 45 45 45 43 41 39 38 36
1700	45 45 45 45 45 44 42 40 38 37 35
1650	45 45 45 45 45 43 41 39 37 36 34
1600	45 45 45 45 43 41 39 38 36 35 33
1550	45 45 45 44 42 40 38 36 35 34 32
1500	45 45 45 43 41 39 37 35 34 32 31
1450	45 45 44 41 39 37 36 34 33 31 30
1540	45
	926 700 800 900 950 1000 1050 1100 1150 1200 1250 1300
	Larghezza pannello (mm)

K3000 - 60 Kg - N° 3 cerniere	
2000	60 60 60 60 60 59 57 54 52 50 48
1950	60 60 60 60 60 58 55 53 51 49 47
1900	60 60 60 60 59 56 54 52 49 47 46
1850	60 60 60 60 58 55 52 50 48 46 44
1800	60 60 60 59 56 54 51 49 47 45 43
1750	60 60 60 57 55 52 50 47 46 44 42
1700	60 60 59 56 53 51 48 46 44 42 41
1650	60 60 57 54 52 49 47 45 43 41 40
1600	60 60 55 53 50 48 45 43 42 40 38
1550	60 60 54 51 48 46 44 42 40 39 37
1500	60 59 52 49 47 45 43 41 39 37 36
1450	60 57 50 48 45 43 41 39 38 36 35
1730	60
	900 700 800 900 950 1000 1050 1100 1150 1200 1250 1300
	Larghezza pannello (mm)

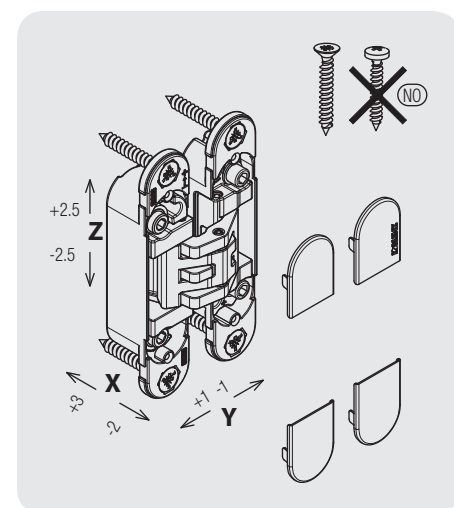
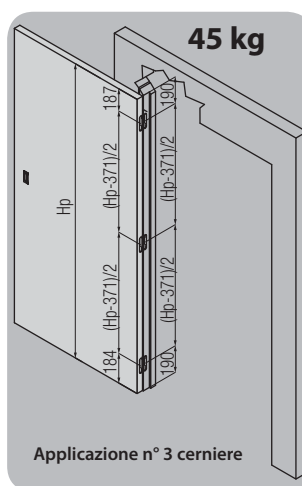
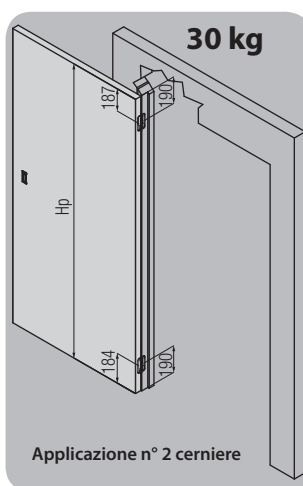
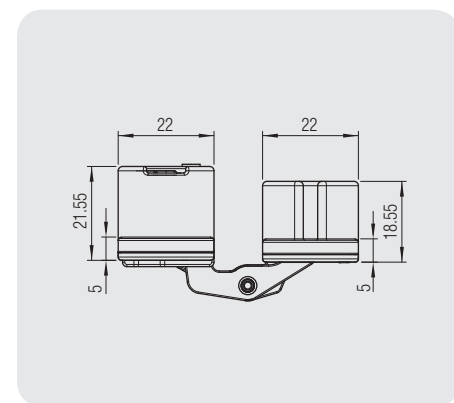
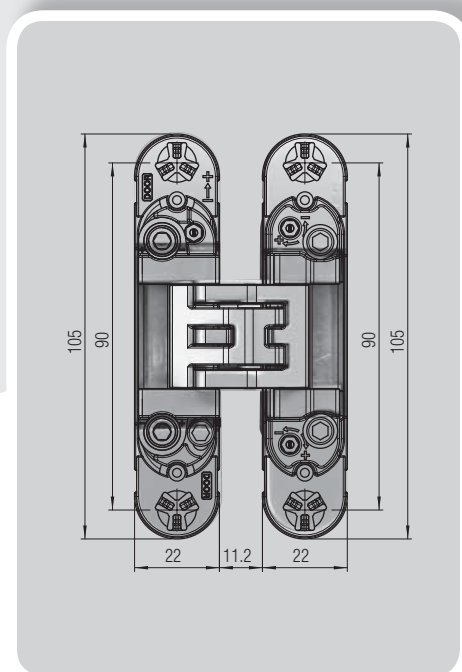
- Testata su porte: spessore 39-46 mm - altezza max 2100 mm - larghezza max 900 mm.

- L'applicazione congiunta delle cerniere a scomparsa con altri dispositivi (chiudiporta, paracolpi e maniglione antipánico) deve essere testata a cura del cliente.

KUBICA KubiCENTER K6400

PATENTED

Realizzazione ZAMA	Finitura 	<p>min. 30 mm</p>	Regolazioni
<p>30 kg (2 cerniere) 45 kg (3 cerniere)</p>	COVER 	<p>180°</p>	Raccomandata anche per Mobili <p>min. 30 mm</p>



		K6400 - 30 Kg - N° 2 cerniere											
Interasse cerniere (mm)	2000	30	30	30	30	30	30	30	30	30	30	29	28
	1950	30	30	30	30	30	30	30	30	30	30	29	28
	1900	30	30	30	30	30	30	30	30	30	30	29	27
	1850	30	30	30	30	30	30	30	30	29	28	27	26
	1800	30	30	30	30	30	30	30	30	29	28	27	26
	1750	30	30	30	30	30	30	30	30	29	27	26	25
	1700	30	30	30	30	30	29	28	27	26	25	24	23
	1650	30	30	30	30	30	28	27	26	25	24	23	22
	1600	30	30	30	30	29	27	26	25	24	23	22	21
	1550	30	30	30	29	28	27	25	24	23	22	21	20
	1500	30	30	30	28	27	26	25	24	23	22	21	20
1450	30	30	29	28	26	25	24	23	22	21	20	19	
	1540	30											
	926	700	800	900	950	1000	1050	1100	1150	1200	1250	1300	
		Larghezza pannello (mm)											

		K6400 - 45 Kg - N° 3 cerniere											
Interasse cerniere (mm)	2000	45	45	45	45	45	45	43	41	39	37	36	
	1950	45	45	45	45	45	43	42	40	38	37	35	
	1900	45	45	45	45	44	42	40	39	37	36	34	
	1850	45	45	45	45	43	41	39	38	36	35	33	
	1800	45	45	45	44	42	40	38	37	35	34	32	
	1750	45	45	45	43	41	39	37	36	34	33	32	
	1700	45	45	44	42	40	38	36	35	33	32	31	
	1650	45	45	43	41	39	37	35	34	32	31	30	
	1600	45	45	42	39	37	36	34	33	31	30	29	
	1550	45	45	40	38	36	35	33	32	30	29	28	
	1500	45	44	39	37	35	33	32	31	29	28	27	
1450	45	42	38	36	34	32	31	30	28	27	26		
	1730	45											
	900	700	800	900	950	1000	1050	1100	1150	1200	1250	1300	
		Larghezza pannello (mm)											

- Testata su porte: spessore min. 30 mm - altezza max 2100 mm - larghezza max 900 mm.
 - L'applicazione congiunta delle cerniere a scomparsa con altri dispositivi (chiudiporta, paracolpi e maniglione antipanico) deve essere testata a cura del cliente.

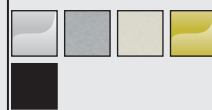
Ku·Bi7 H7000

PATENTED

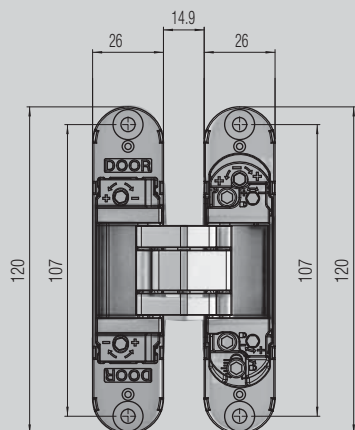
Realizzazione

ZAMA

Finitura



Regolazioni



min. 35 mm

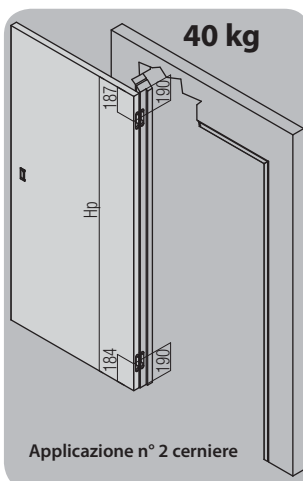
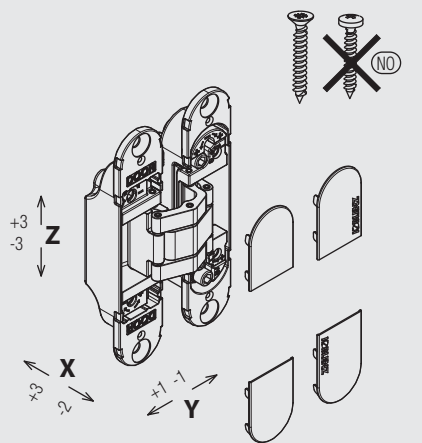
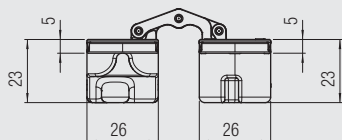


40 kg
(2 cerniere)
50 kg
(3 cerniere)

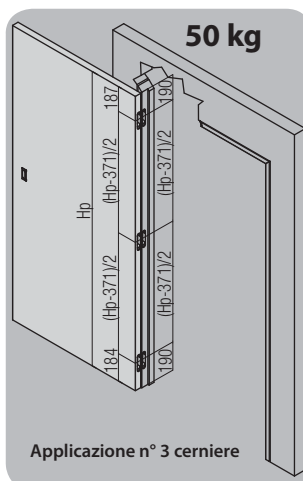
COVER



180°



Applicazione n° 2 cerniere



Applicazione n° 3 cerniere

K7000 - 40 Kg - N° 2 cerniere	
2000	40 40 40 40 40 40 40 40 40 40 38 37
1950	40 40 40 40 40 40 40 40 40 39 38 36
1900	40 40 40 40 40 40 40 40 40 38 37 35
1850	40 40 40 40 40 40 40 40 39 37 36 34
1800	40 40 40 40 40 40 40 39 38 36 35 33
1750	40 40 40 40 40 40 40 38 37 35 34 32
1700	40 40 40 40 40 39 37 36 34 33 31
1650	40 40 40 40 40 38 36 35 33 32 31
1600	40 40 40 40 38 37 35 33 32 31 30
1550	40 40 40 39 37 36 34 32 31 30 29
1500	40 40 40 38 36 34 33 31 30 29 28
1450	40 40 39 37 35 33 32 30 29 28 27
1540	40
926	700 800 900 950 1000 1050 1100 1150 1200 1250 1300
Larghezza pannello (mm)	

K7000 - 50 Kg - N° 3 cerniere	
2000	50 50 50 50 50 50 47 45 43 42 40
1950	50 50 50 50 50 48 46 44 42 41 39
1900	50 50 50 50 49 47 45 43 41 40 38
1850	50 50 50 50 48 46 44 42 40 38 37
1800	50 50 50 49 47 45 43 41 39 37 36
1750	50 50 50 48 46 43 41 40 38 36 35
1700	50 50 49 47 44 42 40 38 37 35 34
1650	50 50 48 45 43 41 39 37 36 34 33
1600	50 50 46 44 42 40 38 36 35 33 32
1550	50 50 45 42 40 38 37 35 34 32 31
1500	50 49 43 41 39 37 35 34 33 31 30
1450	50 47 42 40 38 36 34 33 31 30 29
1730	50
900	700 800 900 950 1000 1050 1100 1150 1200 1250 1300
Larghezza pannello (mm)	

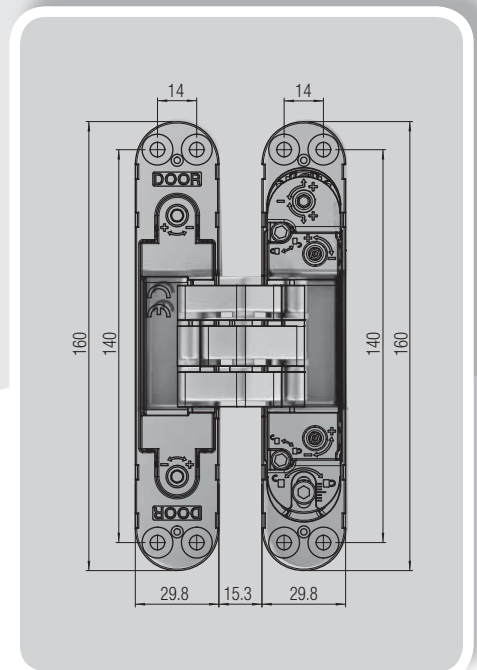
- Testata su porte: spessore min. 35 mm - altezza max 2100 mm - larghezza max 900 mm.

- L'applicazione congiunta delle cerniere a scomparsa con altri dispositivi (chiudiporta, paracolpi e maniglione antipanico) deve essere testata a cura del cliente.

Ku·Bi7 K7080

PATENTED

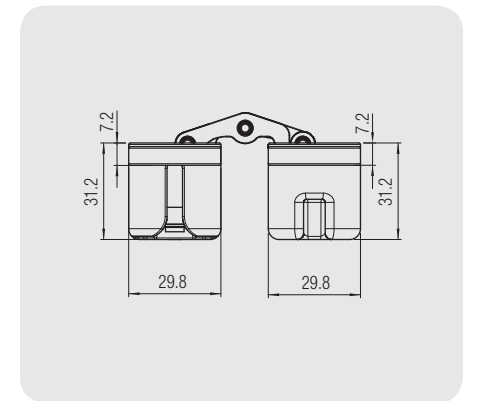
Realizzazione ZAMA	Finitura 	 min. 40 mm	Regolazioni 3D
 80 kg (2 cerniere) 100 kg (3 cerniere)	COVER 	 180°	 Viti per fissaggio
	 Product Quality Multi-axis, concealed hinges EAD 020001-01-0405 Reg.-N°: 9000283	 30 min.	



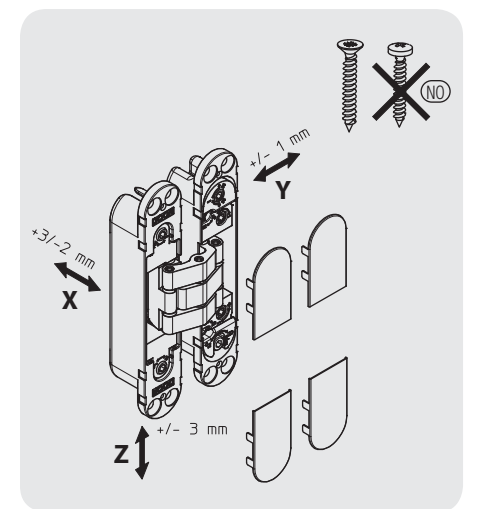
	 DOOR HINGE R27182	 HINGES R27182
--	-----------------------	-------------------

	Krona Koblenz SpA Via Romero, 1 47853 Coriano	18
0757	ETA-11/0477 DoP/DoP-Nr. 0011TA/CPRI/2018-06-07	3 7 4 1 1 4 0 11
HINGES DO NOT CONTAIN HARMFUL SUBSTANCES		KUBI7 K7080

0757-CPRI-228EAD-9000283-1-2
<http://www.koblenz.it/products/77-kubi7-k7080/>



 80 kg Applicazione n° 2 cerniere	 100 kg Applicazione n° 3 cerniere
--	---



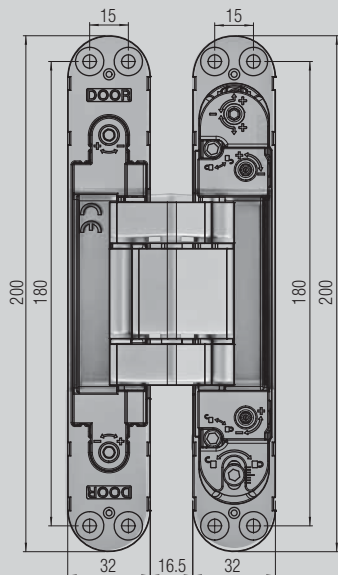
Interasse cerniere (mm)	K7080 - 80 Kg - N° 2 cerniere												
	80	80	80	80	80	80	80	80	80	80	77	74	74
2000	80	80	80	80	80	80	80	80	80	80	77	74	74
1950	80	80	80	80	80	80	80	80	80	80	78	75	72
1900	80	80	80	80	80	80	80	80	80	79	76	73	70
1850	80	80	80	80	80	80	80	80	80	77	74	71	68
1800	80	80	80	80	80	80	80	79	75	72	69	67	67
1750	80	80	80	80	80	80	80	77	73	70	67	65	65
1700	80	80	80	80	80	78	74	71	68	65	63	63	63
1650	80	80	80	80	79	76	72	69	66	63	61	61	61
1600	80	80	80	80	77	73	70	67	64	62	59	59	59
1550	80	80	80	78	75	71	68	65	62	60	57	57	57
1500	80	80	80	76	72	69	66	63	60	58	56	56	56
1450	80	80	78	73	70	66	63	61	58	56	54	54	54
1540	80												
926	700	800	900	950	1000	1050	1100	1150	1200	1250	1300		

Interasse cerniere (mm)	K7080 - 100 Kg - N° 3 cerniere												
	100	100	100	100	100	99	95	90	87	83	80	77	74
2000	100	100	100	100	100	99	95	90	87	83	80	77	74
1950	100	100	100	100	100	97	92	88	85	81	78	75	72
1900	100	100	100	100	99	94	90	86	82	79	76	74	74
1850	100	100	100	100	96	92	87	84	80	77	74	71	68
1800	100	100	100	99	94	89	85	81	78	75	72	69	67
1750	100	100	100	96	91	87	83	79	76	73	70	67	65
1700	100	100	98	93	88	84	80	77	74	71	68	65	63
1650	100	100	95	90	86	82	78	75	72	69	66	63	61
1600	100	100	92	88	83	79	76	72	69	67	64	61	59
1550	100	100	90	85	81	77	73	70	67	65	62	59	57
1500	100	98	87	82	78	74	71	68	65	62	60	57	55
1450	100	94	84	79	75	72	69	66	63	60	58	55	53
1730	100												
900	700	800	900	950	1000	1050	1100	1150	1200	1250	1300		

- Testata su porte: spessore min. 40 mm - altezza max 2100 mm - larghezza max 900 mm.
 - L'applicazione congiunta delle cerniere a scomparsa con altri dispositivi (chiudiporta, paracolpi e maniglione antipanico) deve essere testata a cura del cliente.

Ku·Bi7 K7120

PATENTED



Realizzazione

ZAMA

Finitura

min. 40 mm

Regolazioni

120 kg
(2 cerniere)
140 kg
(3 cerniere)

COVER

180°

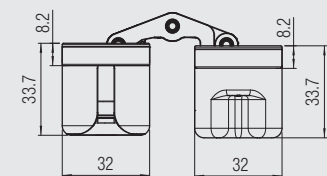
Viti per fissaggio

Product Quality

Multi-axis, concealed hinges
EAD 020001-01-0405

Reg.-N°: 9000283

30 min.

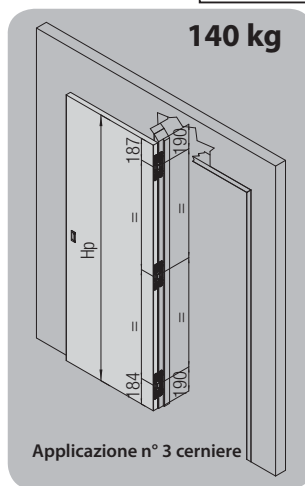
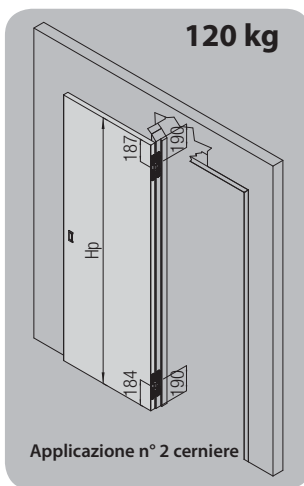
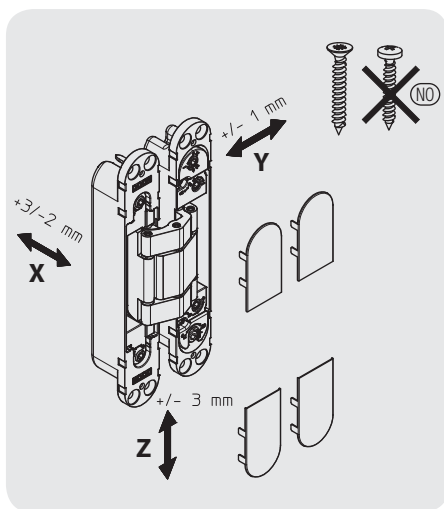


UL LISTED
DOOR HINGE
R27182

ULC LISTED
HINGES
R27182

CE	0757	Krona Koblenz SpA Via Romero, 1 47853 Coriano	18						
			ETA-11/0477	4	7	6	1	1	4
0757-CPR-229EAD-9000283-1-2		DdP/DdP-Nr. 002TA/CPR/2018-06-07		HINGES DO NOT CONTAIN HARMFUL SUBSTANCES					
		KUBI7 K7120							

<http://www.koblenz.it/products/78-kubi7-k7120/>



K7120 - 120 Kg - N° 2 cerniere																	
Interasse cerniere (mm)	2000	120	120	120	120	120	120	120	120	115	111						
	1950	120	120	120	120	120	120	120	120	117	113	108					
	1900	120	120	120	120	120	120	120	120	119	114	110	105				
	1850	120	120	120	120	120	120	120	120	116	111	107	103				
	1800	120	120	120	120	120	120	120	118	113	108	104	100				
	1750	120	120	120	120	120	120	120	115	110	105	101	97				
	1700	120	120	120	120	120	120	117	112	107	102	98	94				
	1650	120	120	120	120	119	113	108	104	99	95	92					
	1600	120	120	120	120	115	110	105	100	96	92	89					
	1550	120	120	120	118	112	107	102	97	93	89	86					
	1500	120	120	120	114	108	103	98	94	90	87	83					
1450	120	120	116	110	105	100	95	91	87	84	80						
1540	120																
926	700	800	900	950	1000	1050	1100	1150	1200	1250	1300						
Larghezza pannello (mm)																	


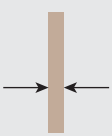





K7120 - 140 Kg - N° 3 cerniere																
Interasse cerniere (mm)	2000	140	140	140	140	140	139	132	127	121	117	112				
	1950	140	140	140	140	140	135	129	123	118	114	109				
	1900	140	140	140	140	138	132	126	120	115	111	106				
	1850	140	140	140	140	135	128	122	117	112	108	104				
	1800	140	140	140	138	131	125	119	114	109	105	101				
	1750	140	140	140	134	127	121	116	111	106	102	98				
	1700	140	140	138	130	124	118	113	108	103	99	95				
	1650	140	140	134	126	120	114	109	104	100	96	92				
	1600	140	140	129	123	117	111	106	101	97	93	90				
	1550	140	140	125	119	113	108	103	98	94	90	87				
	1500	140	137	121	115	109	104	99	95	91	87	84				
1450	140	132	117	111	106	101	96	92	88	84	81					
1730	140															
900	700	800	900	950	1000	1050	1100	1150	1200	1250	1300					
Larghezza pannello (mm)																

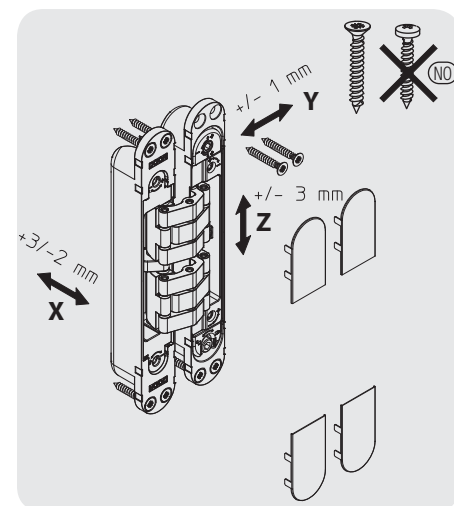
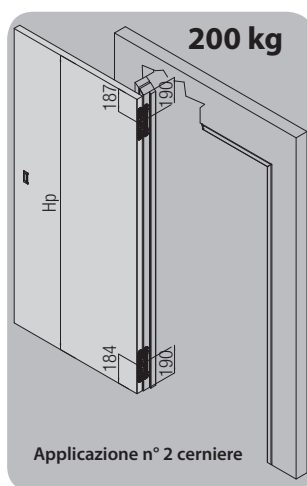
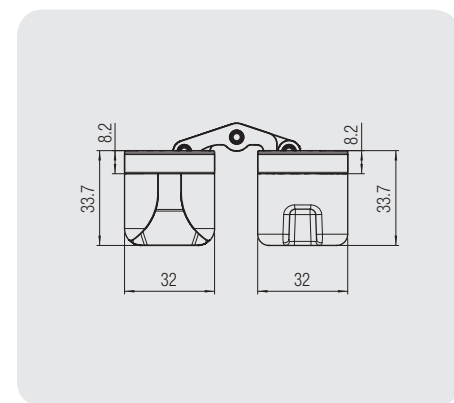
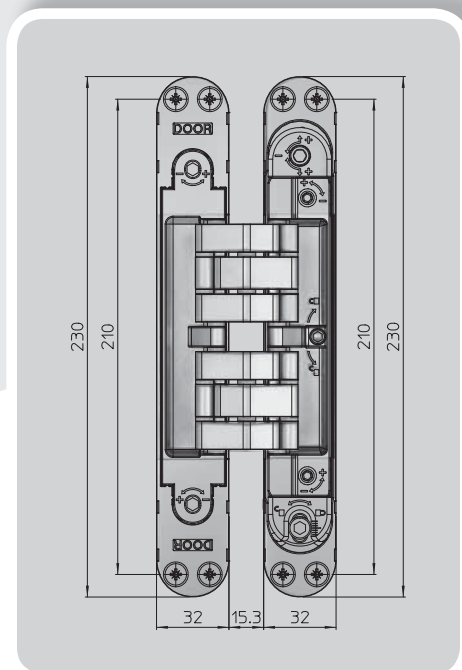
- Testata su porte: spessore min. 40 mm - altezza max 2100 mm - larghezza max 900 mm.

- L'applicazione congiunta delle cerniere a scomparsa con altri dispositivi (chiudiporta, paracolpi e maniglione antipanico) deve essere testata a cura del cliente.

Ku·Bi7 K7200

PATENTED

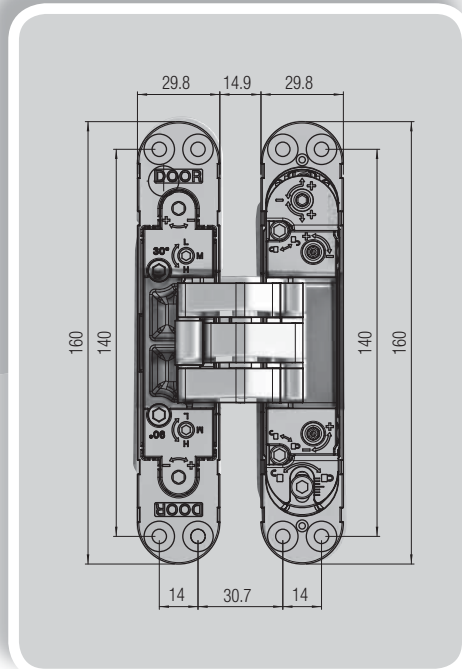
Realizzazione ZAMA	Finitura 	 min. 40 mm	Regolazioni 
 200 kg (2 cerniere)	COVER 	 180°	 Viti per fissaggio



Interasse cerniere (mm)	K7200 - 200 Kg - N° 2 cerniere											
	200	700	800	900	950	1000	1050	1100	1150	1200	1250	1300
2000	200	200	200	200	200	198	189	181	173	166	160	154
1950	200	200	200	200	200	193	184	176	169	162	156	150
1900	200	200	200	200	198	188	180	172	165	158	152	146
1850	200	200	200	200	192	183	175	167	160	154	148	142
1800	200	200	200	197	187	178	170	163	156	150	144	138
1750	200	200	200	192	182	173	166	158	152	146	140	134
1700	200	200	197	186	177	168	161	154	147	142	136	130
1650	200	200	191	181	172	164	156	149	143	137	132	126
1600	200	200	185	175	166	159	151	145	139	133	128	122
1550	200	200	179	170	161	154	147	140	134	129	124	118
1500	200	195	173	164	156	149	142	136	130	125	120	114
1450	200	189	168	159	151	144	137	131	126	121	116	110
1730	200											
	900	700	800	900	950	1000	1050	1100	1150	1200	1250	1300

Larghezza pannello (mm)

- Testata su porte: spessore min. 40 mm - altezza max 2100 mm - larghezza max 900 mm.
- L'applicazione congiunta delle cerniere a scomparsa con altri dispositivi (chiudiporta, paracolpi e maniglione antipanico) deve essere testata a cura del cliente.



Realizzazione

ZAMA

Finitura

min. 40 mm

Regolazioni

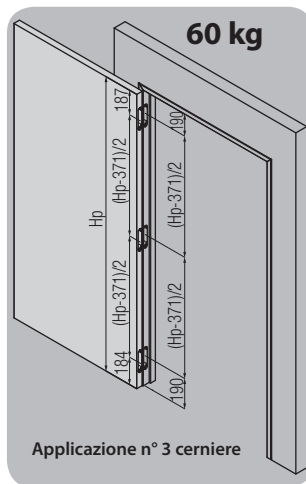
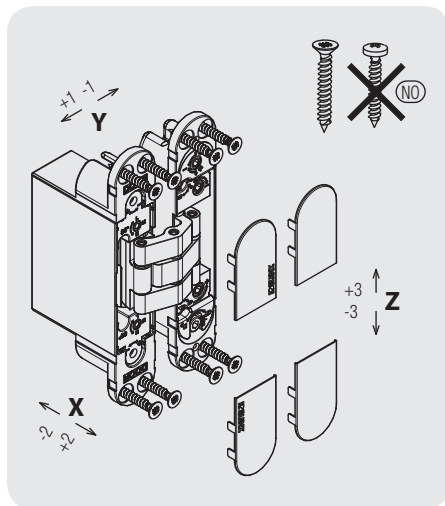
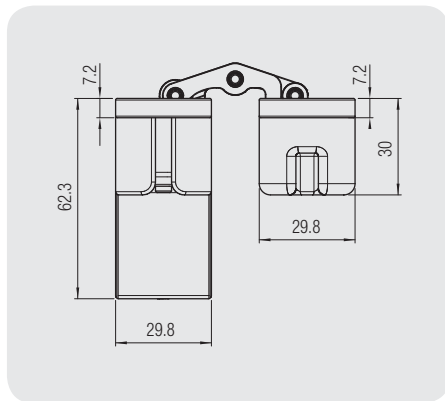
60 kg
(3 cerniere)

COVER

180°

Viti per fissaggio

Adjustments
Self-closing speed



K2000 - 60 Kg - N° 3 cerniere								
Interasse cerniere (mm)	2000	60	60	60	60	60	59	57
	1950	60	60	60	60	60	58	55
	1900	60	60	60	60	59	56	54
	1850	60	60	60	60	58	55	52
	1800	60	60	60	59	56	54	51
	1750	60	60	60	57	55	52	50
	1700	60	60	59	56	53	51	48
	1650	60	60	57	54	52	49	47
	1600	60	60	55	53	50	48	45
	1550	60	60	54	51	48	46	44
	1500	60	59	52	49	47	45	43
1450	60	57	50	48	45	43	41	
1730	60							
	900	700	800	900	950	1000	1050	1100
	Larghezza pannello (mm)							

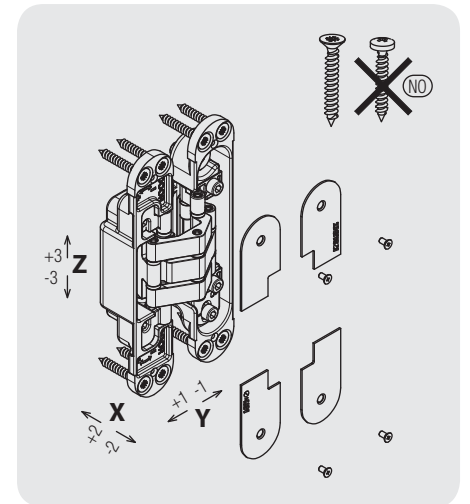
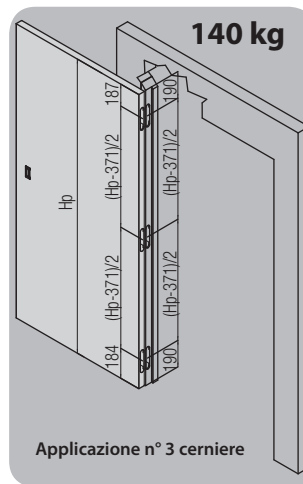
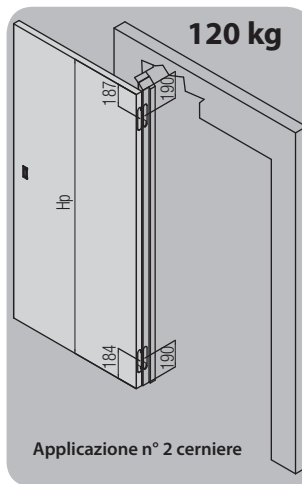
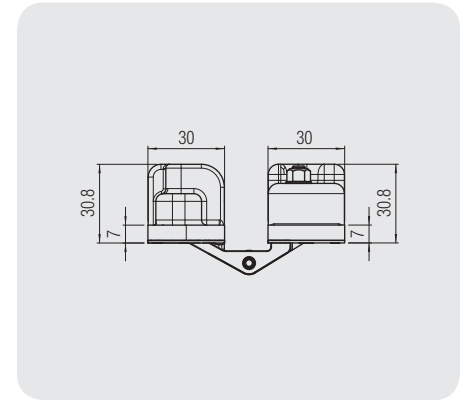
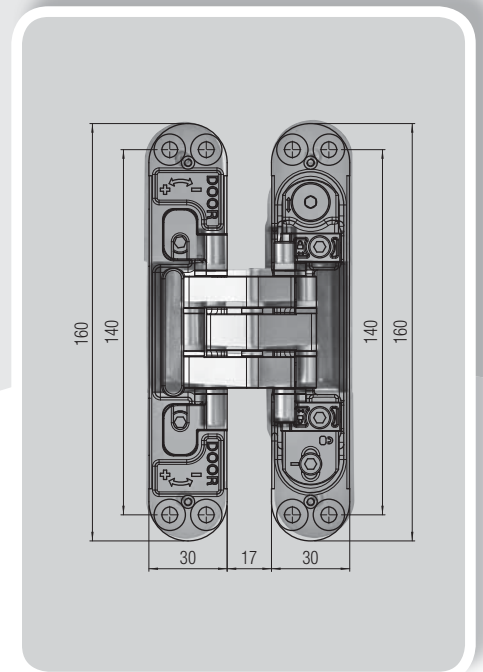
- Cerniera consigliata per porte da interno.
 - Testata su porte: spessore min. 40 mm - altezza max 2100 mm - larghezza max 900 mm.
 - L'applicazione congiunta delle cerniere a scomparsa con altri dispositivi (chiudiporta, paracolpi e maniglione antipanico) deve essere testata a cura del cliente.

Ku·Bi7 KINOX K7316

PATENTED

Realizzazione STAINLESS STEEL AINI 316	Finitura 	 min. 40 mm	Regolazioni
 120 kg (2 cerniere) 140 kg (3 cerniere)	COVER 	 180°	 Viti per fissaggio
	 Test report N° 17-001637-PR02 - 26/04/2018 EAD 020001-01-0405 : 2017 Multi-axis concealed hinges Door with two hinges mod. KINOX K7316 Total door weight: 120kg		

Modello in fase di certificazione al fuoco.

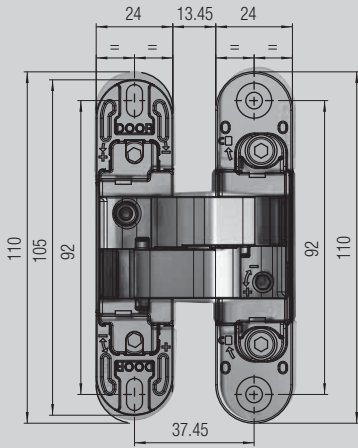


K7316 - 120 Kg - N° 2 cerniere																						
Interasse cerniere (mm)	2000	120	120	120	120	120	120	120	120	120	115	111										
	1950	120	120	120	120	120	120	120	120	120	117	113	108									
	1900	120	120	120	120	120	120	120	120	119	114	110	105									
	1850	120	120	120	120	120	120	120	120	116	111	107	103									
	1800	120	120	120	120	120	120	120	118	113	108	104	100									
	1750	120	120	120	120	120	120	120	115	110	105	101	97									
	1700	120	120	120	120	120	120	117	112	107	102	98	94									
	1650	120	120	120	120	119	113	108	104	99	95	92										
	1600	120	120	120	120	115	110	105	100	96	92	89										
	1550	120	120	120	118	112	107	102	97	93	89	86										
	1500	120	120	120	114	108	103	98	94	90	87	83										
1450	120	120	116	110	105	100	95	91	87	84	80											
1540	120																					
	926	700	800	900	950	1000	1050	1100	1150	1200	1250	1300										
Larghezza pannello (mm)																						

K7316 - 140 Kg - N° 3 cerniere																					
Interasse cerniere (mm)	2000	140	140	140	140	140	139	132	127	121	117	112									
	1950	140	140	140	140	140	135	129	123	118	114	109									
	1900	140	140	140	140	138	132	126	120	115	111	106									
	1850	140	140	140	140	135	128	122	117	112	108	104									
	1800	140	140	140	138	131	125	119	114	109	105	101									
	1750	140	140	140	134	127	121	116	111	106	102	98									
	1700	140	140	138	130	124	118	113	108	103	99	95									
	1650	140	140	134	126	120	114	109	104	100	96	92									
	1600	140	140	129	123	117	111	106	101	97	93	90									
	1550	140	140	125	119	113	108	103	98	94	90	87									
	1500	140	137	121	115	109	104	99	95	91	87	84									
1450	140	132	117	111	106	101	96	92	88	84	81										
1730	140																				
	900	700	800	900	950	1000	1050	1100	1150	1200	1250	1300									
Larghezza pannello (mm)																					

- Testata su porte: spessore min. 40 mm - altezza max 2100 mm - larghezza max 900 mm.
- L'applicazione congiunta delle cerniere a scomparsa con altri dispositivi (chiudiporta, paracolpi e maniglione antipanico) deve essere testata a cura del cliente.

Kombi **3** K1000



Realizzazione

ZAMA

Finitura

Regolazioni

min. 35 mm

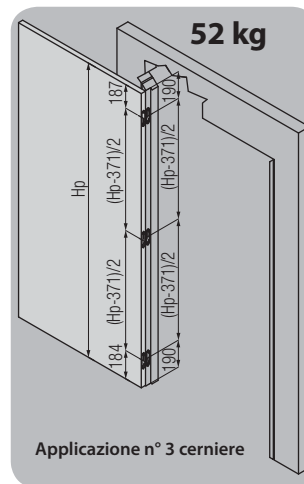
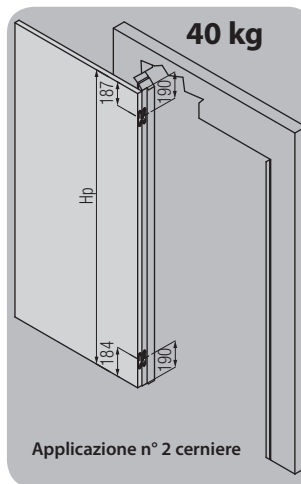
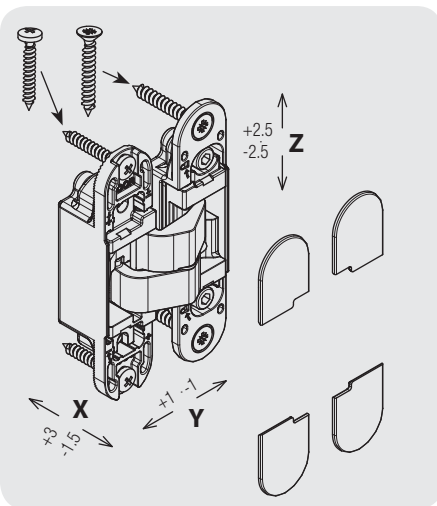
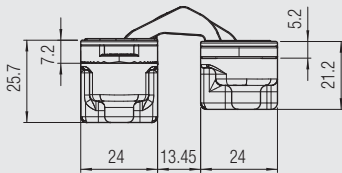
Regolazioni

40 kg
(2 cerniere)

52 kg
(3 cerniere)

COVER

180°



K1000 - 40 Kg - N° 2 cerniere	
2000	40 40 40 40 40 40 40 40 40 40 38 37
1950	40 40 40 40 40 40 40 40 40 40 39 38 36
1900	40 40 40 40 40 40 40 40 40 40 38 37 35
1850	40 40 40 40 40 40 40 40 39 37 36 34
1800	40 40 40 40 40 40 40 39 38 36 35 33
1750	40 40 40 40 40 40 40 38 37 35 34 32
1700	40 40 40 40 40 40 39 37 36 34 33 31
1650	40 40 40 40 40 40 38 36 35 33 32 31
1600	40 40 40 40 38 37 35 33 32 31 30
1550	40 40 40 39 37 36 34 32 31 30 29
1500	40 40 40 39 37 35 34 32 31 30 28
1450	40 40 38 36 35 33 31 30 29 28 27
1540	40
	926 700 800 900 950 1000 1050 1100 1150 1200 1250 1300
	Larghezza pannello (mm)

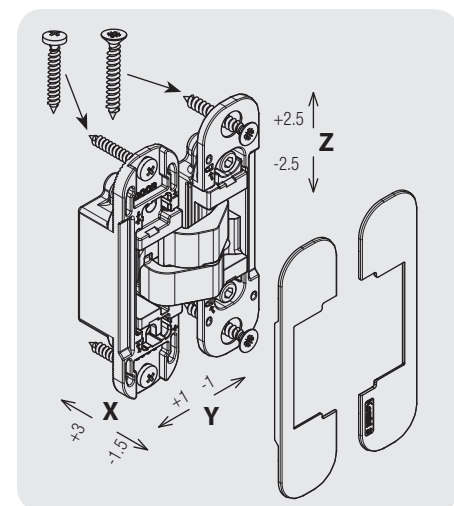
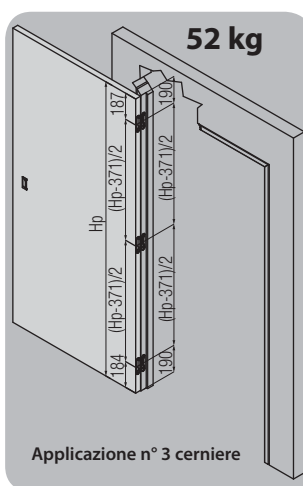
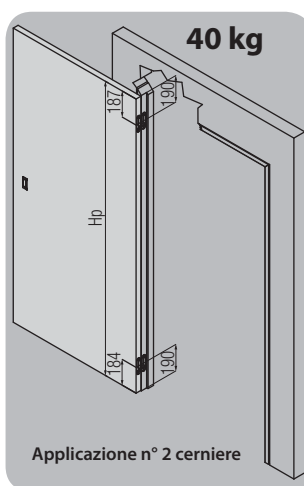
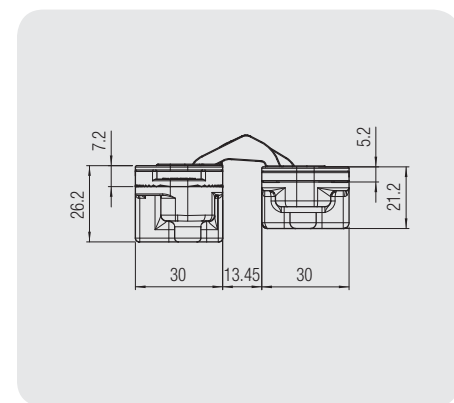
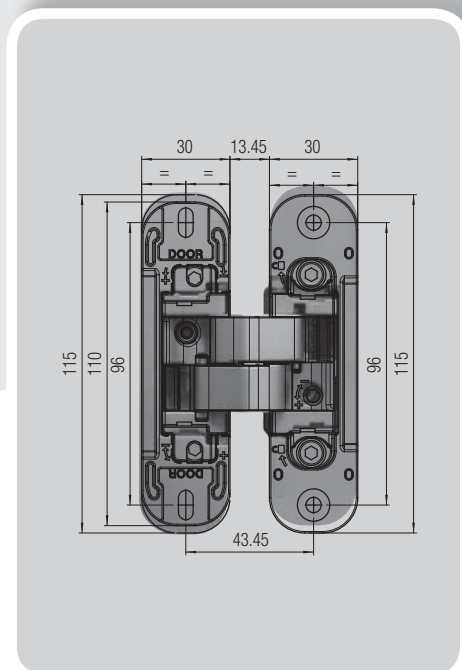
K1000 - 52 Kg - N° 3 cerniere	
2000	52 52 52 52 52 52 49 47 45 43 42
1950	52 52 52 52 52 50 48 46 44 42 41
1900	52 52 52 52 51 49 47 45 43 41 40
1850	52 52 52 52 50 48 45 44 42 40 38
1800	52 52 52 51 49 46 44 42 41 39 37
1750	52 52 52 50 47 45 43 41 39 38 36
1700	52 52 51 48 46 44 42 40 38 37 35
1650	52 52 50 47 45 43 41 39 37 36 34
1600	52 52 48 46 43 41 39 38 36 35 33
1550	52 52 47 44 42 40 38 36 35 34 32
1500	52 51 45 43 41 39 37 35 34 32 31
1450	52 49 44 41 39 37 36 34 33 31 30
1730	52
	900 700 800 900 950 1000 1050 1100 1150 1200 1250 1300
	Larghezza pannello (mm)

- Testata su porte: spessore min. 35 mm - altezza max 2100 mm - larghezza max 900 mm.

- L'applicazione congiunta delle cerniere a scomparsa con altri dispositivi (chiudiporta, paracolpi e maniglione antipanico) deve essere testata a cura del cliente.

Kombi **30** K1000 S30

Realizzazione ZAMA	Finitura 	 min. 40 mm	Regolazioni
 40 kg (2 cerniere) 52 kg (3 cerniere)	COVER 	 180°	



K1000 S30 - 40 Kg - N° 2 cerniere														
Interasse cerniere (mm)	2000	40	40	40	40	40	40	40	40	40	40	38	37	
	1950	40	40	40	40	40	40	40	40	40	40	39	38	36
	1900	40	40	40	40	40	40	40	40	40	40	38	37	35
	1850	40	40	40	40	40	40	40	40	40	39	37	36	34
	1800	40	40	40	40	40	40	39	38	36	35	35	33	33
	1750	40	40	40	40	40	40	38	37	35	34	32	31	32
	1700	40	40	40	40	40	39	37	36	34	33	31	30	29
	1650	40	40	40	40	40	38	36	35	33	32	31	30	28
	1600	40	40	40	40	38	37	35	33	32	31	30	29	27
	1550	40	40	40	39	37	36	34	32	31	30	29	28	27
	1500	40	40	40	39	37	35	34	32	31	30	28	27	26
	1450	40	40	38	36	35	33	31	30	29	28	27	26	25
1540	40													
	926	700	800	900	950	1000	1050	1100	1150	1200	1250	1300		
		Larghezza pannello (mm)												

K1000 S30 - 52 Kg - N° 3 cerniere													
Interasse cerniere (mm)	2000	52	52	52	52	52	52	52	49	47	45	43	42
	1950	52	52	52	52	52	50	48	46	44	42	41	40
	1900	52	52	52	52	51	49	47	45	43	41	40	38
	1850	52	52	52	52	50	48	45	44	42	40	38	36
	1800	52	52	52	51	49	46	44	42	41	39	37	36
	1750	52	52	52	50	47	45	43	41	39	38	36	35
	1700	52	52	51	48	46	44	42	40	38	37	35	34
	1650	52	52	50	47	45	43	41	39	37	36	34	33
	1600	52	52	48	46	43	41	39	38	36	35	33	32
	1550	52	52	47	44	42	40	38	36	35	34	32	31
	1500	52	51	45	43	41	39	37	35	34	32	31	30
	1450	52	49	44	41	39	37	36	34	33	31	30	29
1730	52												
	900	700	800	900	950	1000	1050	1100	1150	1200	1250	1300	
		Larghezza pannello (mm)											

- Testata su porte: spessore min. 40 mm - altezza max 2100 mm - larghezza max 900 mm.
- L'applicazione congiunta delle cerniere a scomparsa con altri dispositivi (chiudiporta, paracolpi e maniglione antipanico) deve essere testata a cura del cliente.

Kubikina K6100

PATENTED

Realizzazione

ZAMA

Finitura



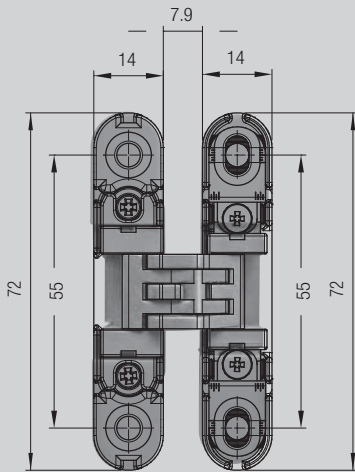
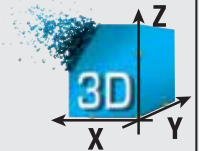
min. 18 mm

max 600 mm

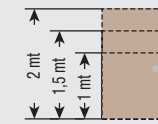
COVER



Regolazioni



10,5 kg (2 cerniere)
14 kg (3 cerniere)
19 kg (4 cerniere)



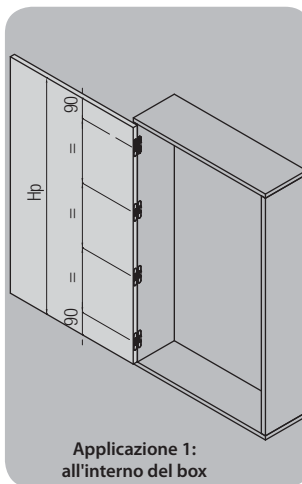
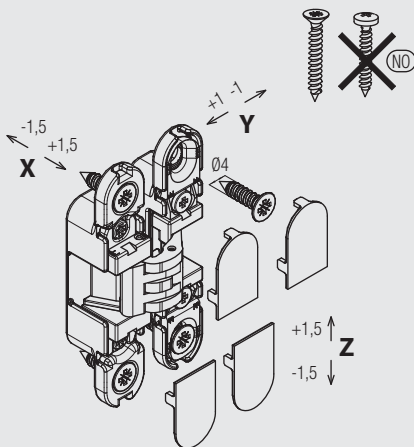
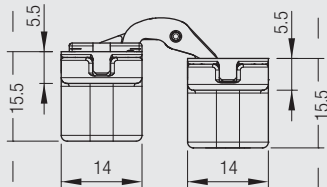
1 mt (2 cerniere)
1,5 mt (3 cerniere)
2 mt (4 cerniere)



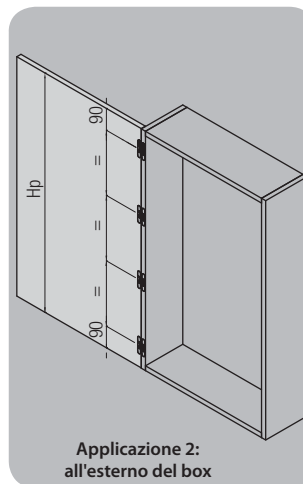
180°

Applicazione 1:
all'interno del box

Applicazione 2:
all'esterno del box



Applicazione 1:
all'interno del box



Applicazione 2:
all'esterno del box

- Testata su porte: spessore min. 18 mm - altezza max 2000 mm - larghezza max 600 mm.

- L'applicazione congiunta delle cerniere a scomparsa con altri dispositivi (chiudiporta, paracolpi e maniglione antipanico) deve essere testata a cura del cliente.

PER INFORMAZIONI PIÙ DETTAGLIATE, SCHEMI TECNICI E APPROFONDIMENTI SUL MONTAGGIO, VI INVITIAMO A COLLEGARVI SUL SITO PER SCARICARE E VISUALIZZARE TUTTO IL MATERIALE A DISPOSIZIONE (PDF, AUDIO, VIDEO, 3D...).

www.kronakoblenz.com



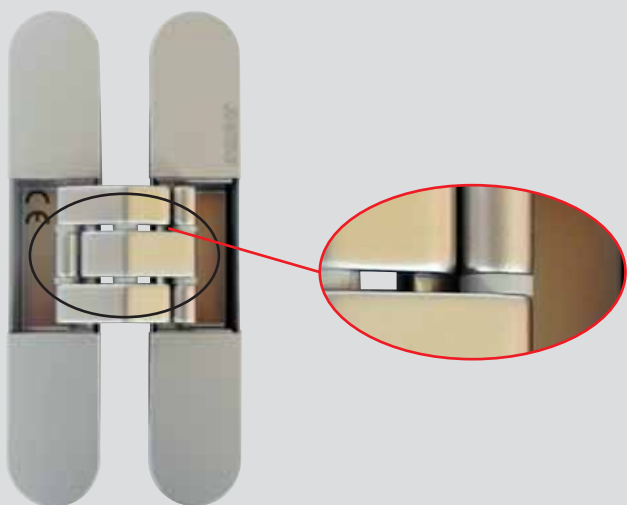
MANUTENZIONE DELLE CERNIERE

RACCOMANDAZIONI GENERALI

Lubrificazione

Le cerniere della gamma Krona Koblenz non richiedono manutenzione né lubrificazione nel tempo grazie alle boccole in materiale auto-lubrificante e antiusura che distanziano tutti i possibili punti di frizione tra componenti metallici.

Nell'immagine si evidenziano proprio questi dettagli per vostra chiarezza.

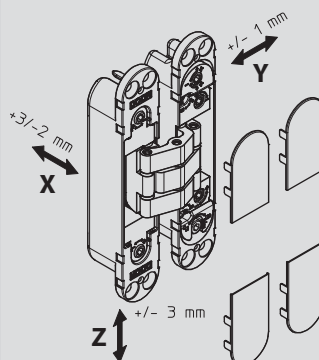


Dunque **NON** lubrificare la cerniera con Spray o grassi per evitare che si accumuli polvere nel tempo e si blocchi il suo movimento fluido.

Verniciatura

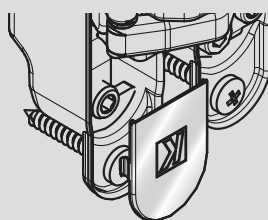
Le cerniere Krona Koblenz sono disponibili in una grande moltitudine di colori. Si eviti qualsiasi verniciatura sulla cerniera da parte del cliente finale per evitare di bloccare i meccanismi interni.

Controllo generale



Se le porte hanno bisogno di interventi di manutenzione, per esempio dovuti ad assestamenti architettonici, deformazioni del pannello per condizioni climatiche, uso improprio come può capitare in scuole o aeroporti, manutenzioni programmate delle porte resistenti al fuoco/fumo (come da norme in vigore), suggeriamo sempre di non trascurare questi punti:

- Verifica dello squadro del telaio.
- Verifica delle luci perimetrali telaio pannello.
- Verifica dei fissaggi della cerniera.
- Se necessario sistemare le regolazioni - qualora le istruzioni di regolazione non siano più reperibili contattare Krona Koblenz.
- Controllare di avere bloccato la regolazione verticale e la regolazione di profondità (dove presente).
- Eventuali verifiche delle guarnizioni, serrature, altri accessori (secondo istruzioni del produttore).

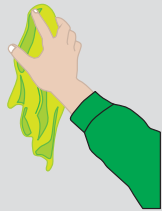


Per effettuare la verifica della cerniera è necessario rimuovere le cover di copertura. Per fare questa operazione agire con delicatezza infilando un cacciavite sottile sotto la cover facendo leva verso l'alto con cautela perché si potrebbero piegare o storcere.

Su molti dei nostri modelli di cerniere sono presenti simboli chiari di blocco/sblocco e regolazione per individuare le viti corrispondenti.



Pulizia



Cerniere in zama con cover in alluminio

Per la pulizia della cerniera utilizzare un panno asciutto e pulito sulle parti visibili. Evitare di usare solventi, tensioattivi e abrasivi.

Cerniere in acciaio inox con cover in acciaio inox

Scegliendo la cerniera in acciaio inox 316 avete scelto il materiale più robusto e resistente che è capace di garantire nel tempo eleganza e lunga vita al prodotto.

L'acciaio inox AISI 316 è particolarmente resistente alla corrosione in ambienti aggressivi (zone marine, al centro delle grandi città o dove c'è un forte inquinamento industriale, in atmosfere ricche di cloro, in aree interessate allo spargimento di sale antighiaccio). Tuttavia anche questo materiale nobile necessita di manutenzione regolare.

Nelle installazioni interne non ci sono particolari accortezze da seguire per quanto riguarda l'ordinaria manutenzione della cerniera inox, mentre per applicazione all'esterno o a contatto con agenti che possono creare ticchiate o macchie, raccomandiamo quanto segue:

Pulire le superfici visibili con un prodotto specifico per l'acciaio. Se il prodotto è spray, non spruzzare direttamente sulla cerniera, ma servirsi di un panno pulito e asciutto. Possiamo suggerire il prodotto inox protector della WERA o equivalenti.

Passare alla fine della pulizia un panno di carta morbido per togliere residui.

Attenzione: ci sono prodotti di pulizia che NON devono essere usati sull'acciaio inossidabile: ad esempio quelli che contengono cloruri, in special modo l'acido cloridrico, candeggine a base di acido ipoclorico, o acidi forti (come quelli per la rimozione della malta cementizia), i prodotti per pulire l'argento e pagliette abrasive o raschiatori.

Molta attenzione va fatta in fase di montaggio: è necessario utilizzare utensili appositi che non lasciano residui ferrosi che successivamente potrebbero incorrere nell'ossidazione, e occorre fare molta attenzione a non eseguire saldature o molature sul ferro vicino all'acciaio inossidabile: le scintille potrebbero scalfire la superficie dei componenti inox e quindi provocare i puntini di ruggine. È importante eseguire una accurata pulizia al termine delle operazioni di montaggio.

Cerniere in acciaio con cover in acciaio

Per la pulizia della cerniera usare un panno asciutto e pulito sulle parti visibili. Evitare di usare solventi, tensioattivi e abrasivi.



AVVERTENZE DI SICUREZZA

Prodotto e installatore



I prodotti Krona Koblenz SPA devono essere installati e messi in funzione solo da personale specializzato che sia in grado di implementare correttamente tutte le istruzioni di installazione grazie alla loro formazione professionale. Krona Koblenz SPA non si assume alcuna responsabilità per danni o lesioni derivanti dalla mancata osservanza delle istruzioni di montaggio o causate da elementi mobili come porte in vetro, porte, vetrine, ecc. Durante l'installazione e / o controllo delle funzioni.

Le cerniere sono l'unico punto di fissaggio dell'anta al telaio e vanno considerate attentamente in fase di progettazione. Consultare il capitolo Cerniere - Avvertenze per la scelta e l'installazione.

Prima dell'installazione verificare sempre che la parete sia verticale, nonché lo squadro del telaio e della porta. Per il montaggio delle cerniere, consultare il foglio dati incluso nella confezione. Gli schemi tecnici e le istruzioni di montaggio devono sempre essere consegnati con i prodotti. In caso di perdita o mancata fornitura è possibile collegarsi al sito www.kronakoblenz.com e scaricare la documentazione necessaria, oppure contattare info@k-group.com.

Rispettare le istruzioni di installazione e applicazione fornite con la cerniera.

Prima dell'installazione indossare abbigliamento e scarpe antinfortunistica.



È l'installatore ad essere responsabile del fissaggio della ferramenta nella collocazione prevista. L'installatore, in relazione agli elementi di fissaggio, deve accertarsi che corrispondano alla resistenza massima di carico del prodotto per quanto riguarda il tipo, la dimensione, la capacità di carico e la posizione di fissaggio. La resistenza alla corrosione degli elementi di fissaggio deve essere progettata per soddisfare le condizioni climatiche previste sul cantiere.

Le viti di fissaggio sono in taluni casi fornite da Krona Koblenz, l'installatore ne deve valutare comunque adeguatezza per il tipo di materiale, spessore e collocazione e serrare adeguatamente per evitarne lo svitamento accidentale.

Assicurarsi che il telaio sia fermamente ancorato alla parete prima del fissaggio del pannello.

Assicurarsi che il pannello corrisponda effettivamente alla portata delle cerniere e che non ecceda il peso consentito.

Non martellare la cerniera per inserirla nella fresata, ricontrollare piuttosto sulle istruzioni il rispetto delle quote.

Controllare che la cerniera una volta installata nella fresata, con cover installate, sia perfettamente a filo su telaio e porta.

Non superare i range di regolazione - operare seguendo l'iter proposto alta - bassa - centrale e fare le regolazioni un pò alla volta su tutte 2-3 le cerniere.

Usare chiavi di regolazione in buono stato e fare attenzione a non danneggiare le viti di regolazione.

Durante la regolazione orizzontale fare attenzione a non svitare le viti oltre al range consentito sulle istruzioni, perché la cerniera potrebbe disassemblarsi e la porta cadere.

Non svitare completamente le viti di blocco.

Alla fine della regolazione non installare le cover. Il controllo della funzionalità deve essere eseguito quando l'installazione è stata completata. Consegnare le istruzioni e le note di sicurezza all'utente e dopo il completamento del controllo. Fissare le cover ad incastro. Maneggiarle con cura perché si potrebbero piegare. Non usare silicone per il loro posizionamento.

Conservare le istruzioni di montaggio dopo l'installazione.

Fare attenzione che la cerniera non venga bloccata dalle schiume poliuretaniche usate per il fissaggio degli stipiti.

Consultare le avvertenze di manutenzione.

Non lubrificare.


Non verniciare.

L'installazione di accessori deve essere eseguita in conformità alla presente guida. Per accessori non presenti, le prove e la garanzia sono a cura dell'installatore. Krona Koblenz rimane sempre a disposizione per una previa valutazione in caso di installazioni particolari.

La garanzia ordinaria di prodotto viene assicurata solo in caso di utilizzo del bene in totale conformità alle istruzioni del produttore.

Tenere le mani e i piccoli oggetti lontani dall'asse di rotazione delle cerniere per evitare incidenti o possibili danni.





Le illustrazioni, le fotografie, i disegni e dati tecnici, le prestazioni, le essenze e i colori riportati su questo catalogo hanno valore puramente indicativo e non sono vincolanti per Krona Koblenz. Deviazioni o scostamenti non potranno costituire ragioni per la non accettazione della merce o viziare il contratto o essere motivo per reclami. Tutti i modelli possono subire senza preavviso, miglioramenti o lievi variazioni nelle sezioni, nella struttura e nel disegno. Pertanto, se a nostro insindacabile giudizio, rimanga inalterata la qualità e l'estetica del nostro prodotto, il cliente non potrà recedere dal contratto, né avrà diritto a sconti o abbuoni particolari.

1ª edizione
Finito di stampare nel mese di marzo 2019
da La Pieve Poligrafica Editore Villa Verucchio s.r.l.
Via dell'Artigianato, 23 - 47826 Villa Verucchio (RN)




www.kronakoblenz.com

 Via Piane, 90 - 47853 Coriano (RN) - ITALY - Tel. +39 0541 657040 - Fax +39 0541 658211

 P.I. MOLI D'EN XEC NAVE n P3-3/6 _ c/ Molí d' en Xec, n 49/55 C.P. 08291 Ripollet - (Barcelona) - ESPAÑA - Tel: +34 93 591 0410 - Fax: +34 93 591 0498

 Saint Georges De Reneins (69830) - 635 Boulevard Napoléon Bullukian - FRANCE - Tel : +33-474090939 - Fax : +33-474090932

 109052, г. Москва, ул. Нижегородская, д. 50 - РОССИЯ - Тел/факс +7 (495) 792-74-32

 KOBLENZ UTTURKAR FITTINGS PRIVATE LIMITED - FLAT No. 3, 1875, Sadashiv Peth, Shree Balaji Prasad Society, Pune - 411030, Maharashtra, INDIA, Ph: +91 020 24540000