



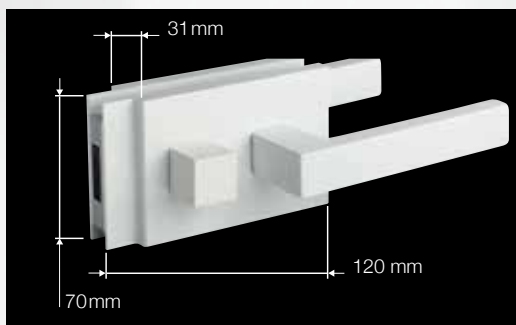
SERRATURA MAGNETICA
PER PORTE IN VETRO
A BATTENTE.

MAGNETIC LOCK
FOR GLASS
SWING DOORS

M-LOCK

M-LOCK

PLUS PRODOTTO



DIMENSIONI ESTREMAMENTE RIDOTTE.

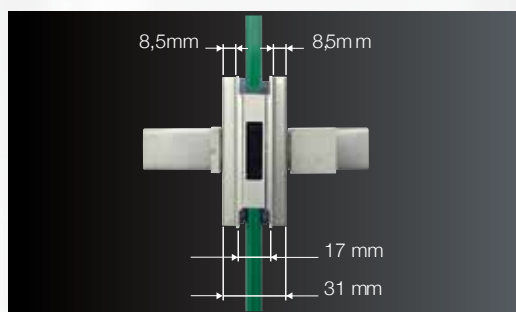
Ingombro minimo di serratura e riscontro grazie ai campi magnetici che non hanno bisogno di spazio per le dinamiche meccaniche.

ADDED VALUE OF THE PRODUCT



EXTREMELY SMALL DIMENSION.

Extremely small dimension of lock and keeper thanks to magnetic fields that do not need space for the mechanical dynamics.



SERRATURA TRADIZIONALE E MAGNETICA A CONFRONTO.

SILENZIOSITÀ.

La serratura magnetica non mette in funzione componenti meccanici, quali scrocci e catenacci tipici della serratura tradizionale, così l'apertura e la chiusura della porta avvengono in modo morbido e silenzioso.

FACILITÀ DI UTILIZZO E MONTAGGIO.

Non è necessario smontare completamente la serratura per posizionare lo scrocco in funzione del verso della porta.

DURABILITÀ.

Essendo totalmente magnetica, la serratura è fornita di meccanismi che non si bloccano nel tempo.



TRADITIONAL AND MAGNETIC LOCK IN COMPARISON.

NOISELESS.

Opening and closing of the door happen silently and softly, because the magnetic lock doesn't activate mechanical components as bolts and latches typical of the traditional lock.

EASE OF USE AND INSTALLATION.

It is not necessary to disassemble the lock to locate the latch depending on the direction of the door.

DURABILITY.

Being totally magnetic is equipped with mechanisms that don't stop up during the time.

CARATTERISTICHE PRINCIPALI

MATERIALE

· Alluminio lavorato a CNC

SPESSORE VETRO

· Da 8 a 12,76 mm

FINITURE

- Alluminio anodizzato naturale
- Alluminio brillantato
- Alluminio simil inox
- Verniciato bianco Ral 9010 opaco
- Verniciato nero Ral 9005 opaco

MAIN FEATURES

MATERIAL

· Aluminum processed by CNC

GLASS THICKNESS

· From 8 to 12,76 mm

FINISHES

- Natural anodized aluminium
- Polished Aluminium
- Brushed Aluminium
- Painted Ral 9010 White opaque
- Painted Ral 9005 Black opaque

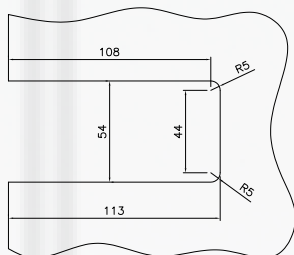
CONFIGURAZIONI CONFIGURATIONS

Porta con riscontro su stipite

- Porta con riscontro a vetro
- Funzione privacy • Solo maniglia
- Con cilindro a doppia chiave

Door with lock strike keeper on jamb

- Door with glass lock keeper
- Privacy function • Handle only
- Cylinder with double key



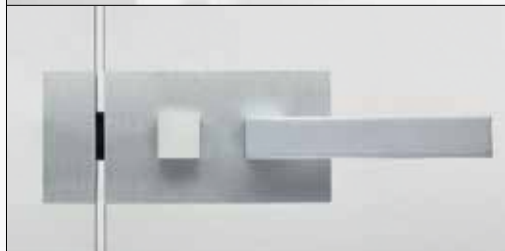
Serratura M-LOCK GO - Lock M-LOCK GO



Chiave-chiave
Key-key

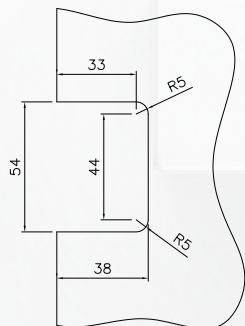


Opzione chiave-pomolo
Key-knob option



Con riscontro su vetro
With lock keeper on glass

Tacca su vetro.
Glass cut-out.



Serratura M-LOCK STOP - Lock M-LOCK STOP



Con riscontro su stipite
With lock strike keeper on doorpost



Funzione privacy con pomolino
e taglio a moneta
Privacy mode with knob
and coin turn



Solo maniglia
Handle only

Tacca per controcattella a vetro.
Glass strike cut-out.





COD.	DESCRIZIONE ARTICOLO	ARTICLE DESCRIPTION	EURO
E06L00101	Serratura magnetica "M-Lock Stop" con nottolino - alluminio anodizzato naturale	Magnetic lock "M-Lock Stop" with knob - anodized aluminium	166,66
E06L00102	Serratura magnetica "M-Lock Stop" con nottolino - alluminio simile inox	Magnetic lock "M-Lock Stop" with knob - aluminium similar stainless steel finish	199,40
E06L00103	Serratura magnetica "M-Lock Stop" con nottolino - alluminio lucido	Magnetic lock "M-Lock Stop" with knob - polished aluminium	187,50
E06L00204	Serratura magnetica "M-Lock Stop" con nottolino - alluminio verniciato nero opaco	Magnetic lock "M-Lock Stop" with knob - opaque black varnished aluminium	199,40
*E06L00201	Serratura magnetica "M-Lock Stop" con cilindro - alluminio anodizzato naturale	Magnetic lock "M-Lock Stop" with key opening - anodized aluminium finishing	232,14
*E06L00202	Serratura magnetica "M-Lock Stop" con cilindro - alluminio simile inox	Magnetic lock "M-Lock Stop" with key opening - similar stainless steel aluminium	264,88
*E06L00203	Serratura magnetica "M-Lock Stop" con cilindro - alluminio lucido	Magnetic lock "M-Lock Stop" with key opening - polished aluminium	250,00
*E06L00205	Serratura magnetica "M-Lock Stop" con cilindro - alluminio verniciato nero opaco	Magnetic lock "M-Lock Stop" with key opening - opaque black varnished aluminium	264,88
E06L00301	Serratura magnetica "M-Lock Stop" solo maniglia - alluminio anodizzato naturale	Magnetic lock "M-Lock Stop" handle only - anodized aluminium finishing	157,73
E06L00302	Serratura magnetica "M-Lock Stop" solo maniglia - alluminio simile inox	Magnetic lock "M-Lock Stop" handle only - similar stainless steel aluminium	190,47
E06L00303	Serratura magnetica "M-Lock Stop" solo maniglia - alluminio lucido	Magnetic lock "M-Lock Stop" handle only - polished aluminium	178,57
E06L00305	Serratura magnetica "M-Lock Stop" solo maniglia - alluminio verniciato nero opaco	Magnetic lock "M-Lock Stop" handle only - opaque black varnished aluminium	190,47
E06L00401	Serratura magnetica "M-Lock Go" con nottolino - alluminio anodizzato naturale	Magnetic lock "M-Lock Go" with knob - anodized aluminium finishing	166,66
E06L00402	Serratura magnetica "M-Lock Go" con nottolino - alluminio simile inox	Magnetic lock "M-Lock Go" with knob - similar stainless steel aluminium	199,40
E06L00403	Serratura magnetica "M-Lock Go" con nottolino - alluminio lucido	Magnetic lock "M-Lock Go" with knob - polished aluminium	187,50
E06L00405	Serratura magnetica "M-Lock Go" con nottolino - alluminio verniciato nero opaco	Magnetic lock "M-Lock Go" with knob - opaque black varnished aluminium	199,40
*E06L00501	Serratura magnetica "M-Lock Go" con cilindro - alluminio anodizzato naturale	Magnetic lock "M-Lock Go" with key opening - anodized aluminium finishing	232,14
*E06L00502	Serratura magnetica "M-Lock Go" con cilindro - alluminio simile inox	Magnetic lock "M-Lock Go" with key opening - similar stainless steel aluminium	264,88
*E06L00503	Serratura magnetica "M-Lock Go" con cilindro - alluminio lucido	Magnetic lock "M-Lock Go" with key opening - polished aluminium	250,00
*E06L00505	Serratura magnetica "M-Lock Go" con cilindro - alluminio verniciato nero opaco	Magnetic lock "M-Lock Go" with key opening - opaque black varnished aluminium	264,88
E06L00601	Serratura magnetica "M-Lock Go" solo maniglia - alluminio anodizzato naturale	Magnetic lock "M-Lock Go" handle only - anodized aluminium finishing	157,73
E06L00602	Serratura magnetica "M-Lock Go" solo maniglia - alluminio simile inox	Magnetic lock "M-Lock Go" handle only - similar stainless steel aluminium	190,47
E06L00603	Serratura magnetica "M-Lock Go" solo maniglia - alluminio lucido	Magnetic lock "M-Lock Go" handle only - polished aluminium	178,57
E06L00605	Serratura magnetica "M-Lock Go" solo maniglia - alluminio verniciato nero opaco	Magnetic lock "M-Lock Go" handle only - opaque black varnished aluminium	190,47
E06L03101	Coppia maniglie "York" - zama cromato opaco	Pair of handles "York" for M-lock in anodized aluminium finishing	50,92
E06L03102	Coppia maniglie "York" - zama simile inox	Pair of handles "York" - zamak similar stainless steel	51,27
E06L03103	Coppia maniglie "York" - cromato lucido	Pair of handles "York" - polished chrome	50,35
E06L03105	Coppia maniglie "York" - verniciato nero opaco	Pair of handles "York" - opaque varnished black	51,27
E06L05401	Controcartella a vetro per serratura "M-Lock Go" - alluminio anodizzato naturale	Glass Lock receiver for "M-Lock Go" anodized aluminium finishing	70,00
E06L05402	Controcartella a vetro per serratura "M-Lock Go" - alluminio simile inox	Glass Lock receiver for "M-Lock Go" similar stainless steel aluminium	80,50
E06L05403	Controcartella a vetro per serratura "M-Lock Go" - alluminio lucido	Glass lock receiver for "M-Lock Go" polished aluminium	85,00
E06L05405	Controcartella a vetro per serratura "M-Lock Go" - alluminio verniciato nero opaco	Glass lock receiver for "M-Lock Go" opaque black varnished aluminium	80,00

* Opzione chiave-pomolo | Key-knob option +25,00 €

MGT INDUSTRIES SRL
VIA CAMPANIA, 1 - 36015 SCHIO (VI) ITALIA
TELEFONO: +39.0445.576788 | FAX: +39.0445.576822
EMAIL: INFO@GFSDESIGN.IT
WWW.GFSDESIGN.IT

