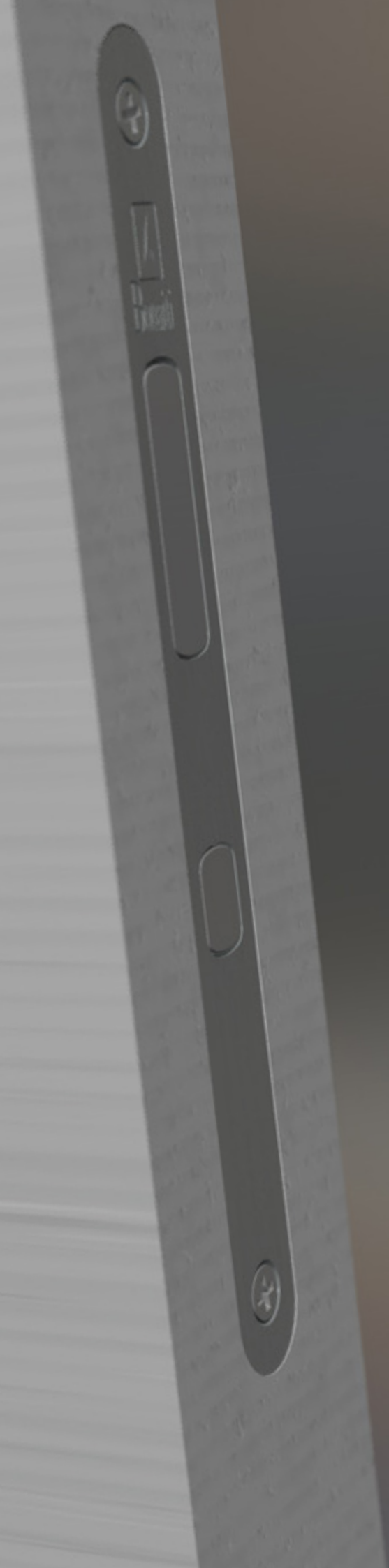


Bonaiti
serrature dal 1936



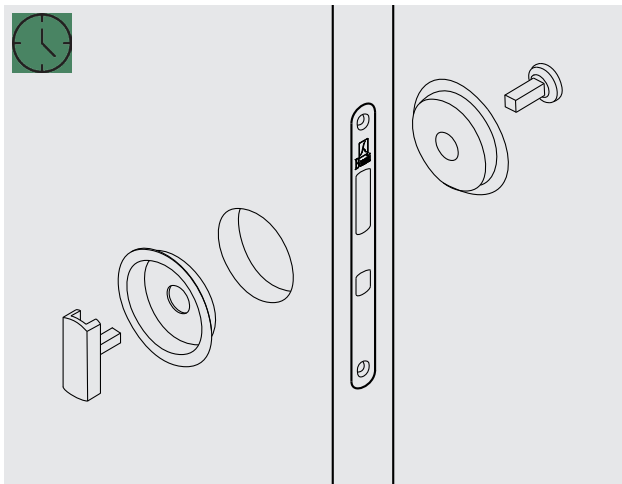
KIT EASY®

*NEW SOLUTIONS
FOR SLIDING DOORS*

**NUOVE SOLUZIONI
PER PORTE SCORREVOLI**



EASY ADVANTAGES - VANTAGGI



ASSEMBLY SPEED

The new patented fastening concept allows a quick and cheap assembly, without the use of any tool, through a practical quick coupling system that conforms to the thickness of the panel in which it is installed.

VELOCITÀ DI MONTAGGIO

Il nuovo concetto di fissaggio brevettato consente un montaggio rapido e di conseguenza economico, senza l'utilizzo di alcun attrezzo, attraverso un pratico sistema ad innesto rapido che si conforma allo spessore del pannello in cui viene installato.

UNIVERSAL SOLUTION

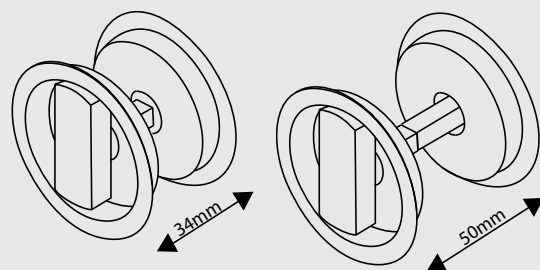
The new EASY series can be used for doors with a thickness from 34 mm to 50 mm, eliminating articulated warehouse management and simplifying the installer's work, which, with a single product, will satisfy any end-customer requirement.

The required milling is the std. 48 mm diam.

SOLUZIONE UNIVERSALE

La nuova serie EASY è utilizzabile per porte aventi spessore compreso tra 34 mm e 50 mm eliminando così gestioni di magazzino articolate e semplificando l'opera dell'installatore che, con un unico prodotto, potrà soddisfare qualsiasi esigenza del cliente finale.

Il prodotto utilizza la fresata std da 48 mm.



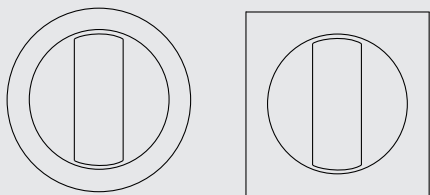
MODERN DESIGN

The modern shape of the knob, with a smooth design, gives a minimalist and ergonomic touch to the new EASY Kit, thanks to the absence of any screw. The external dimension of the 60 mm crown enhances its aesthetics, both in the round and square version, matching the modern design requirements.

DESIGN MODERNO

La forma del nottolino, dal design sobrio e lineare, conferisce un tocco minimalista ed ergonomico al nuovo Kit EASY, che risulta più elegante per l'assenza della vite o brugola di fissaggio in vista.

La dimensione esterna della corona da 60 mm ne accresce l'estetica, sia nella versione tonda che nella versione quadra, andando incontro ai gusti più attuali del mercato.



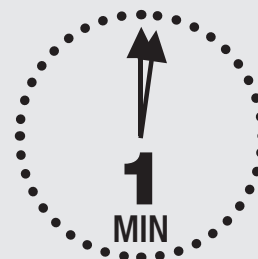
CHEAP

The quick installation allows important time savings. Quick assembly in less than a minute.

ECONOMICO

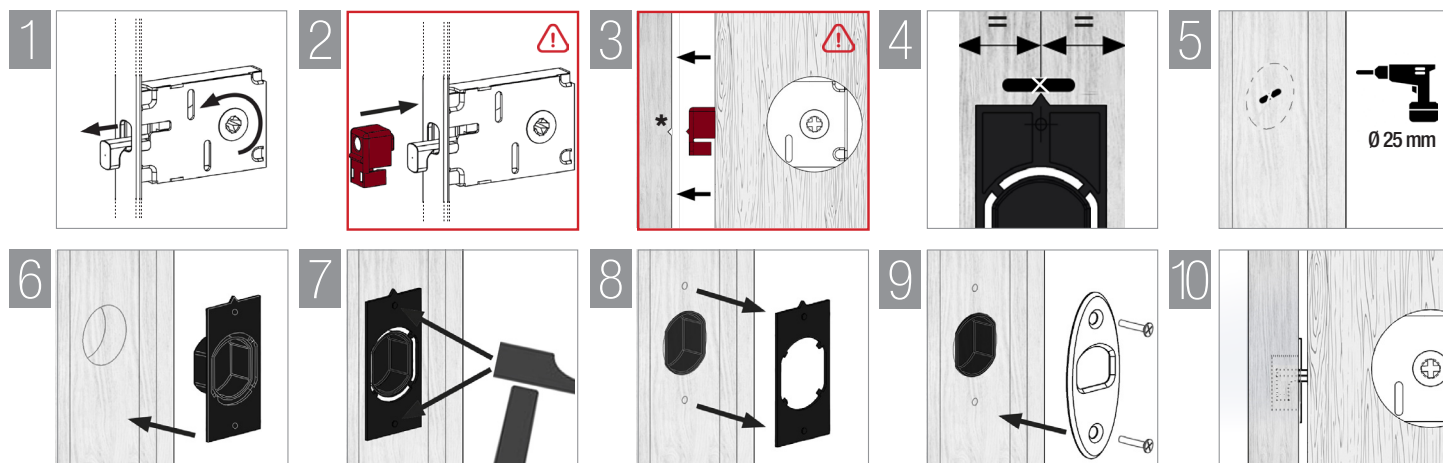
La rapidità di installazione consente di realizzare un risparmio non indifferente; il nuovo concetto brevettato permette un montaggio senza l'utilizzo di attrezzi per tutte le porte.

Montaggio rapido, in meno di un minuto.



EASY

LOCK INSTALLATION - INSTALLAZIONE DELLA SERRATURA (vers. G500 - G500T)



WARNING

For the best installation, it is highly recommended to use the red jig (step 2) included in the package; it allows to identify the drilling point for the pocket of the striking plate.

Do not knock the door too hard when performing step 3 in order to avoid any damage to the frame, to the door or to the lock!

The steps refer to the use of G572 and G573 striking plates.

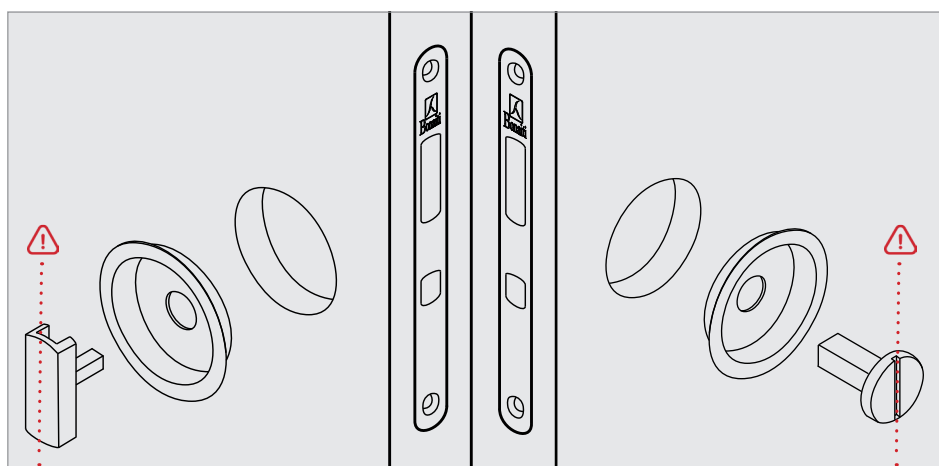
ATTENZIONE

È fondamentale utilizzare la dima rossa (fase 2) inclusa nella confezione per la posa ottimale, individuando con precisione il punto di foratura per il pozzetto dell'incontro.

Non sbattere violentemente la porta quando si esegue la fase 3 onde non danneggiare lo stipite, la porta o la serratura!

I passaggi sopradescritti si riferiscono all'utilizzo delle contropiastre G572 e G573.

KIT INSTALLATION - INSTALLAZIONE DEL KIT



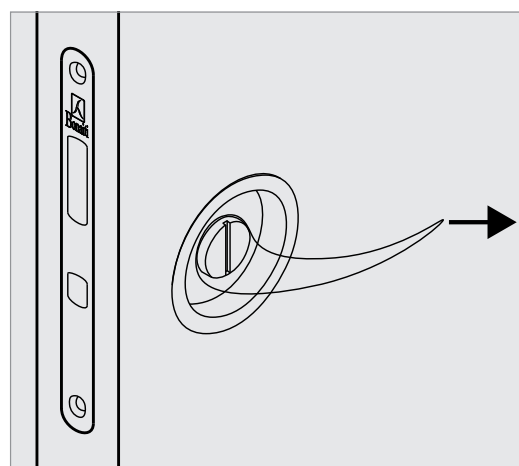
WARNING

For the successful assembly please **mount both** the knob and the emergency button **aligned** in horizontal **OR** vertical position!

ATTENZIONE

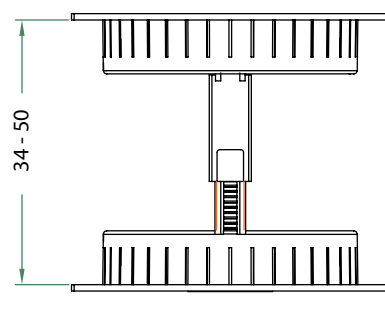
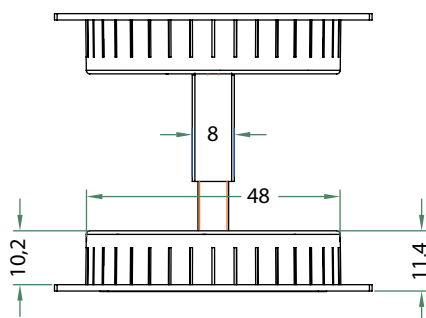
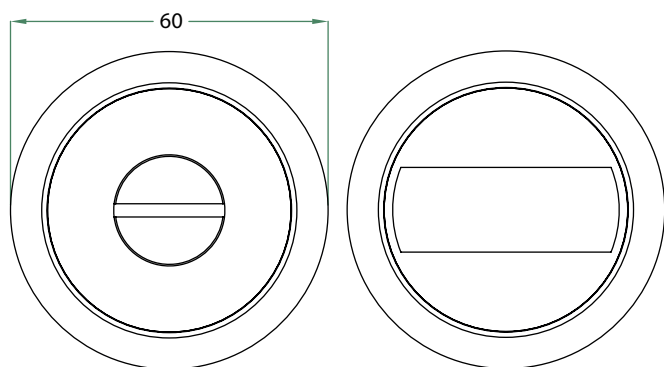
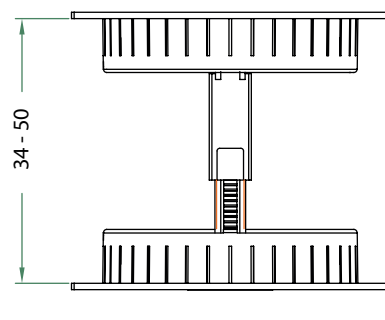
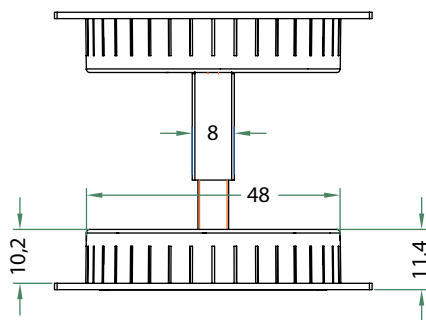
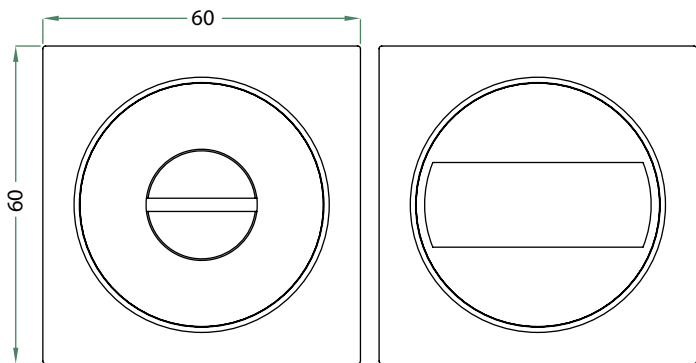
Per la riuscita del montaggio **montare contemporaneamente** il pomolo e la vite d'emergenza **allineati** in verticale **O** in orizzontale!

REMOVAL - SMONTAGGIO



the video is available on our website and on our Youtube channel
il video è disponibile sul nostro sito e sul nostro canale Youtube

EASY FEATURES - CARATTERISTICHE



Dimensions - Misure

crown diameter - diametro corona: 60 mm
milling diameter - diametro di fresatura: 48 mm
depth - profondità: 10 mm



Versions - Versioni

CB (key) - chiave
WC (hub) - bagno
PZ (cylinder) - cilindro



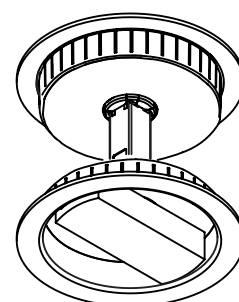
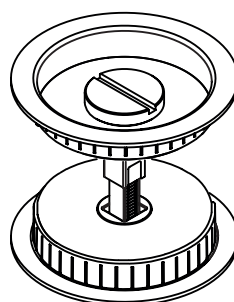
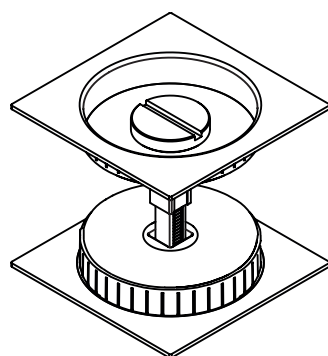
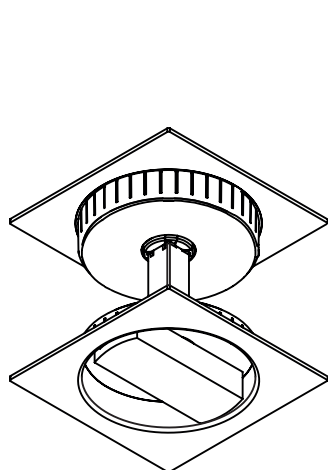
Material - Materiale

steel - acciaio



Finishing - Finiture

polished chrome - cromato lucido
satin chrome - cromato satinato
matt chrome - cromato opaco
varnished polished brass - ottonato lucido verniciato
matt black - nero opaco
customized finishing on demand -
finiture personalizzate a richiesta



EASY FULL RANGE - GAMMA COMPLETA

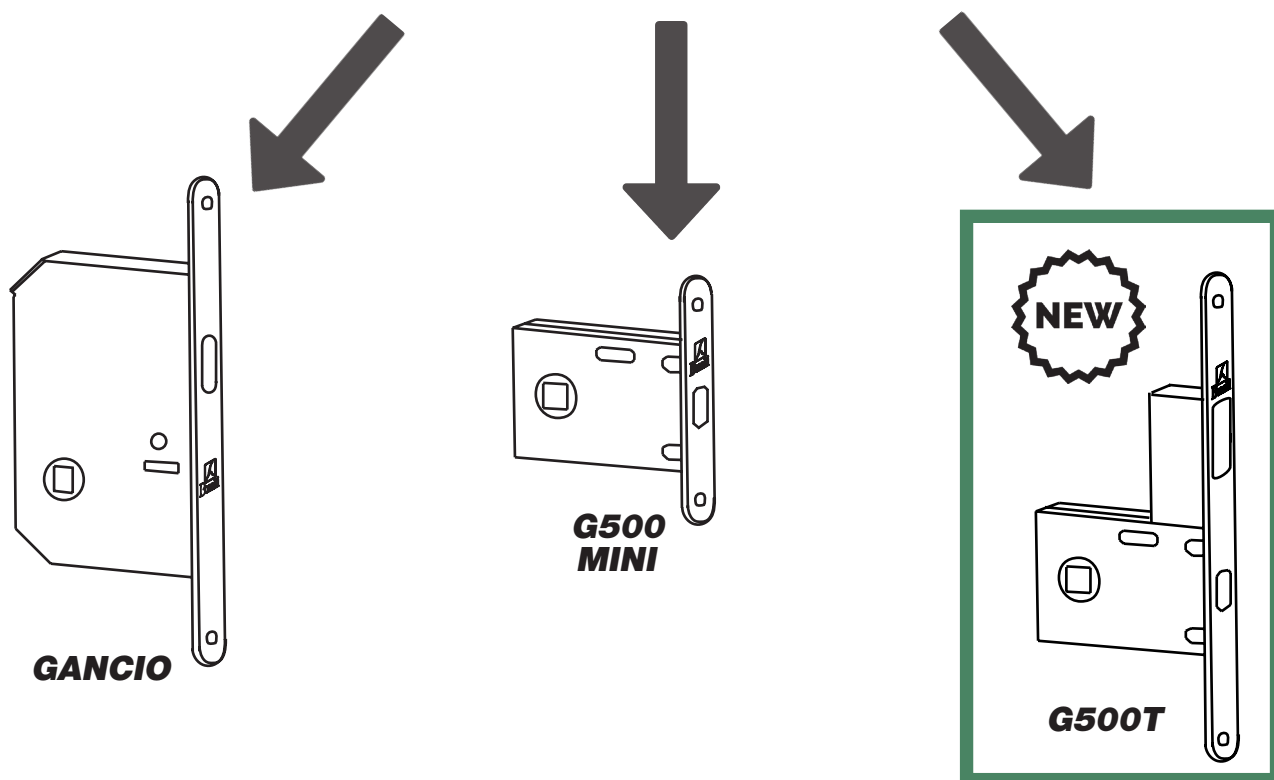
After designing the sliding door lock 25 years ago, Bonaiti Serrature renews the concept of the sliding door kit. Fast assembly, ergonomics and design are the bases of this new range and of the new Bonaiti patent: EASY system.

This new system can be used with all sliding door locks: traditional hook, G500 and the new G500T.

Dopo aver sviluppato la serratura a gancio per porte scorrevoli 25 anni fa, Bonaiti Serrature rinnova il concetto di kit per porta scorrevole. Rapidità di montaggio, ergonomia e design sono i fondamenti di questa nuova gamma e del nuovo brevetto Bonaiti: sistema EASY.

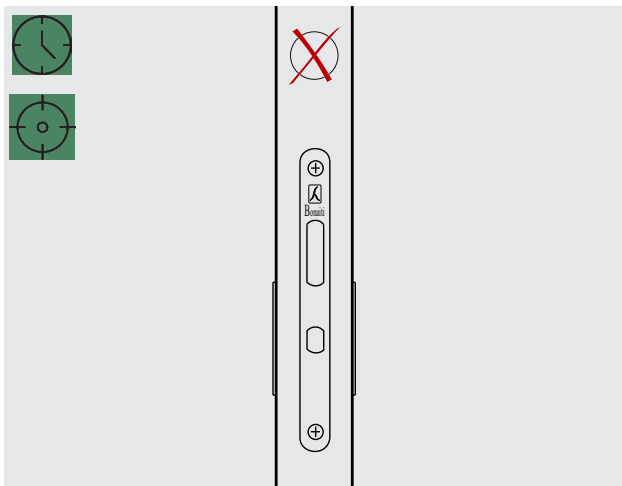
Questo sistema può essere applicato a tutte le serrature per porte scorrevoli: gancio, G500 e l'ultima novità dell'azienda G500T.

sistema EASY



The G500T, our absolute novelty and the new market trend. La G500T, nostra assoluta novità e la nuova tendenza di mercato.

G500T ADVANTAGES - VANTAGGI



QUICK AND ACCURATE INSTALLATION

The new G500T lock allows a time saving due to a reduced milling, while the innovative solution of the integrated pull-handle eliminates the machining for housing the traditional pull-handle. The red jig included in the package allows the best installation, precisely defining the drilling point for the pocket of the striking plate.

RAPIDITÀ E PRECISIONE NEL MONTAGGIO

La nuova serratura G500T permette una fresata ridotta rispetto a quella del pannello standard con conseguente risparmio di tempo; l'innovativa soluzione del tirante integrato elimina la lavorazione per l'alloggiamento del tradizionale ditale di trascinamento. La semplice dima inclusa nella confezione, permette una installazione più accurata, individuando con precisione il punto di foratura per il pozzetto dell'incontro.

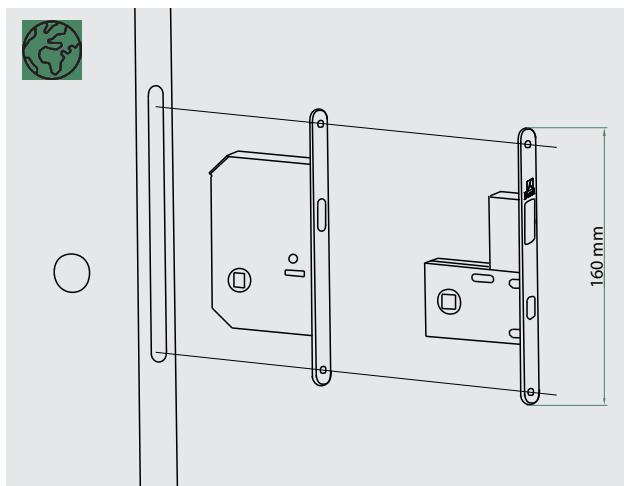
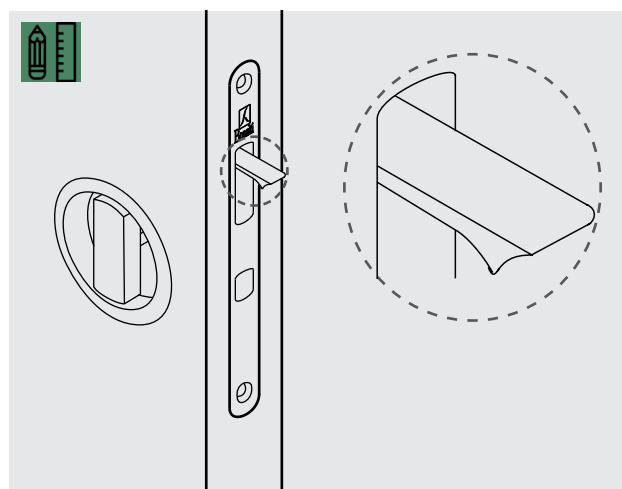
ERGONOMIC DESIGN

Thanks to the integrated pull-handle, the G500T allows a minimalist design of the door panel, it's more elegant with its total coplanarity on the front plate. The innovative pull-handle allows an ergonomic and pleasant grip, much better than the traditional pull-handle.

DESIGN ERGONOMICO

Grazie al tirante integrato, la G500T permette un design minimalista dell'anta e la totale coplanarità sul frontale.

Il nuovo tirante consente una presa ergonomica e piacevole, più efficace rispetto al tradizionale ditale.



UNIVERSAL

Thanks to the 160 mm front plate, the G500T is ready for panels milled for traditional hook locks, making it suitable also for renovation purposes. The G500T combined with the EASY kit is a unique and high performance solution.

UNIVERSALE

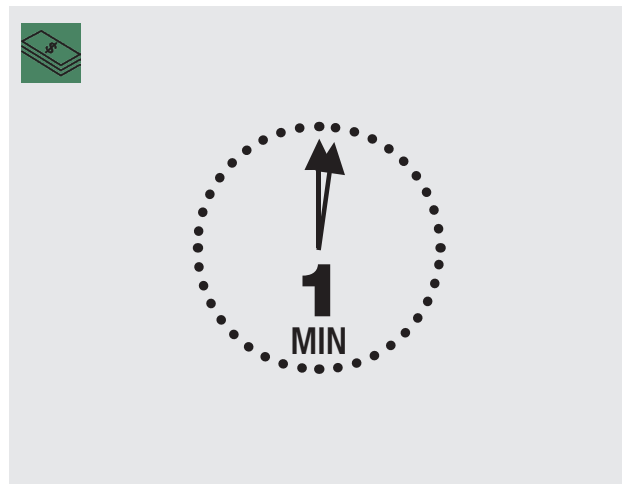
Il frontale da 160 mm rende la G500T installabile sui pannelli scorrevoli già precedentemente forati per le serrature a gancio tradizionali, rendendola idonea anche per il mercato della sostituzione. La G500T abbinata al kit EASY, forma una soluzione unica e dalle alte prestazioni.

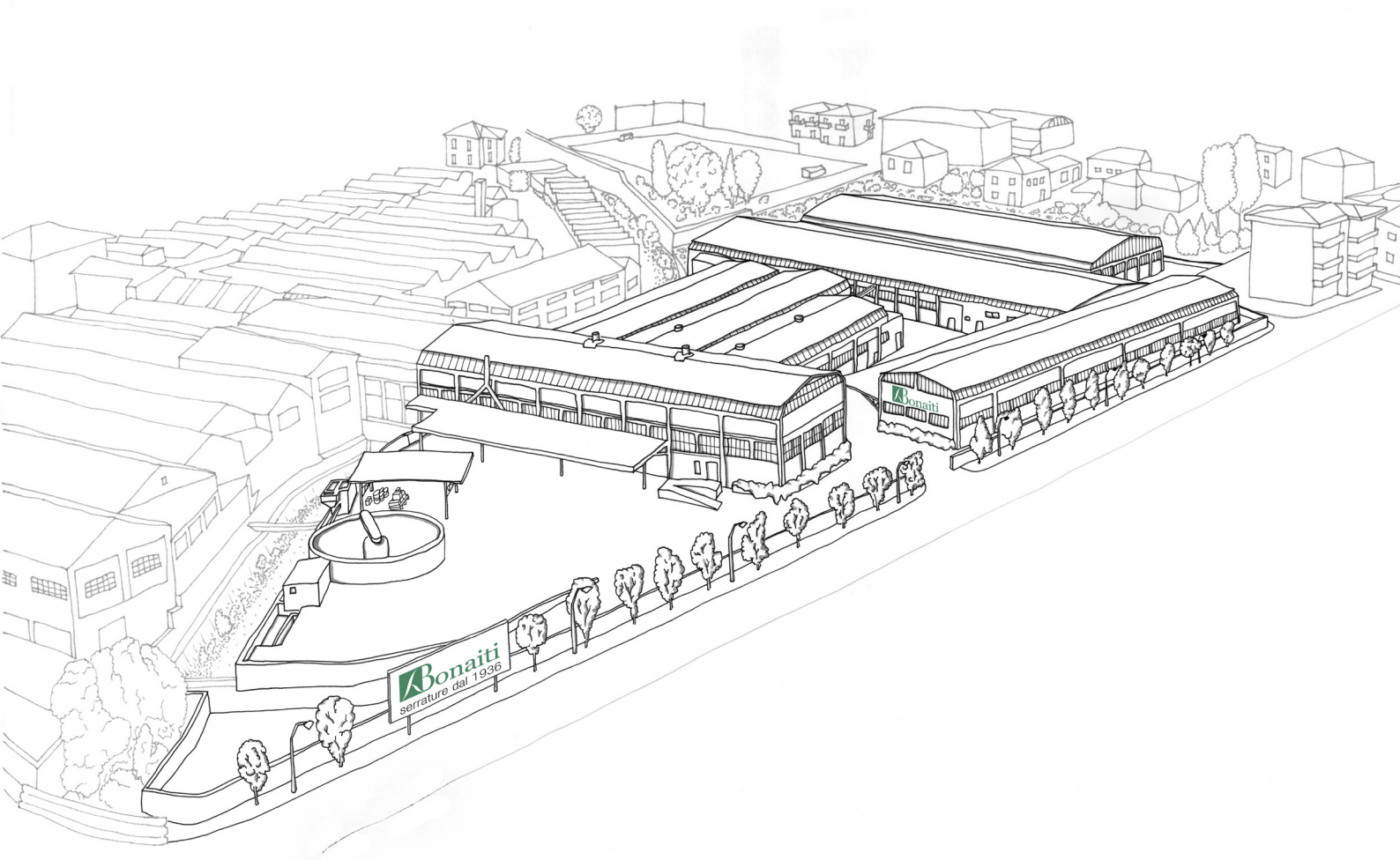
CHEAP

Easier processing on the door: the G500T lock allows important time savings thanks to the removal of the traditional pull-handle.

ECONOMICO

Meno lavorazione sulla porta: la nuova G500T permette un significativo risparmio di tempo grazie all'eliminazione del ditale di trascinamento.





FACTORY - STABILIMENTO BONAITI SERRATURE SPA
designed by Luca Marchesi

MKCATY01E

visit

our website - il nostro sito: **www.bonaiti.it**

our Youtube channel - il nostro canale Youtube: **BonaitiSerratureSpA**

our Facebook page - la nostra pagina Facebook: **bonaitiserrature**

our LinkedIn page - la nostra pagina LinkedIn: **bonaitiserrature**

