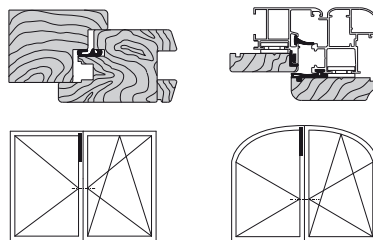
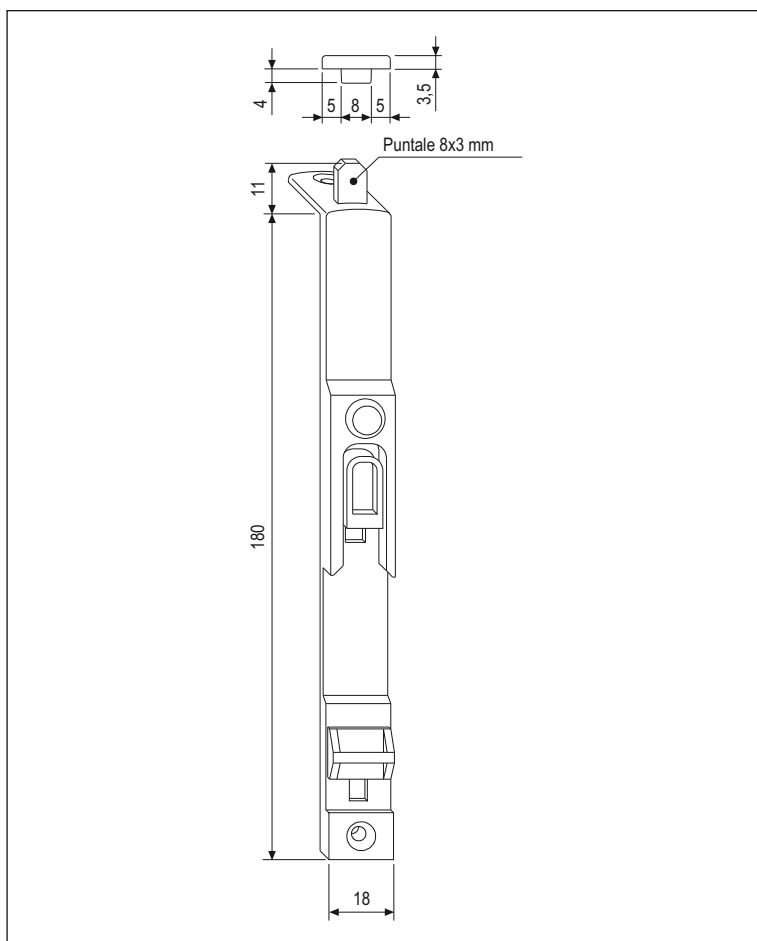


Superiore aria 11 mm



Descrizione

Catenaccio superiore uscita 11 mm, comprensivo di incontro nottolino e dispositivo per la chiusura automatica.

Utilizzo

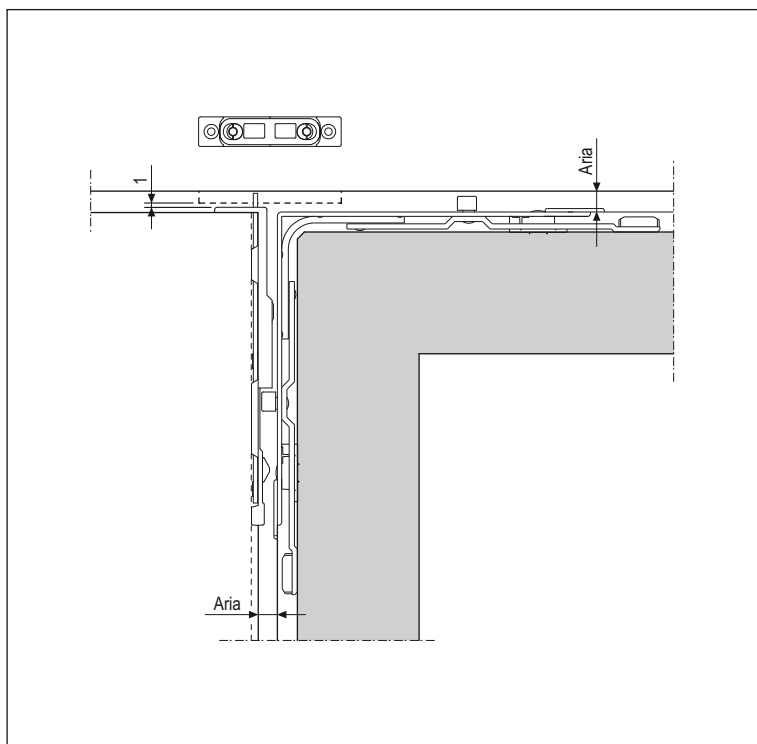
Per tutti i sistemi anta ribalta, aria 11 mm a due ante, che richiedono un bloccaggio dell'anta ricevente sul traverso superiore del telaio. Il suo impiego risulta indispensabile nei sistemi ad arco e in tutti i sistemi tradizionali che utilizzano movimenti angolari privi di puntali o punti di chiusura sul traverso superiore.

Fissaggio



Viti da 4x30 con filetto idoneo al materiale impiegato per la costruzione dell'infisso.

Posizione fori vite

GR 1		
	Rif A-B	Rif A-D
1°	30	19
2°	173	-



Specifiche d'ordine

Articolo		
A40036.02.02	18X180X7	1