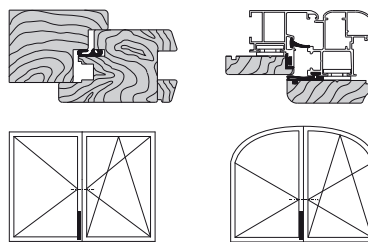
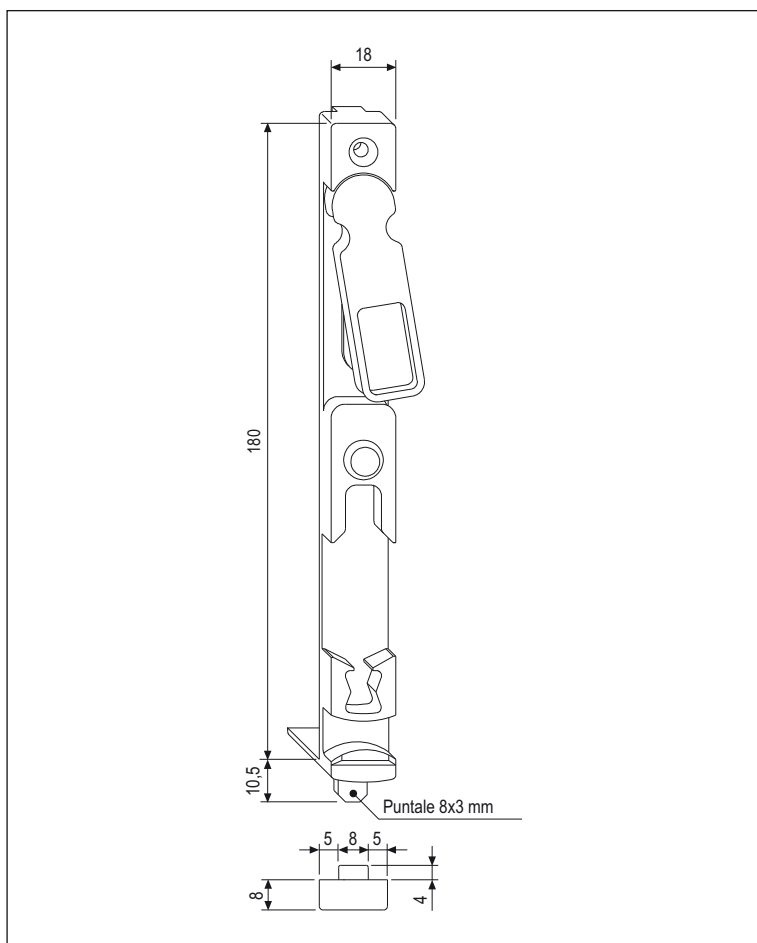


# Inferiore aria 11 mm



### Descrizione

Catenaccio inferiore uscita 11 mm, comprensivo di incontro ribalta e leva di comando ambidestra.

### Utilizzo

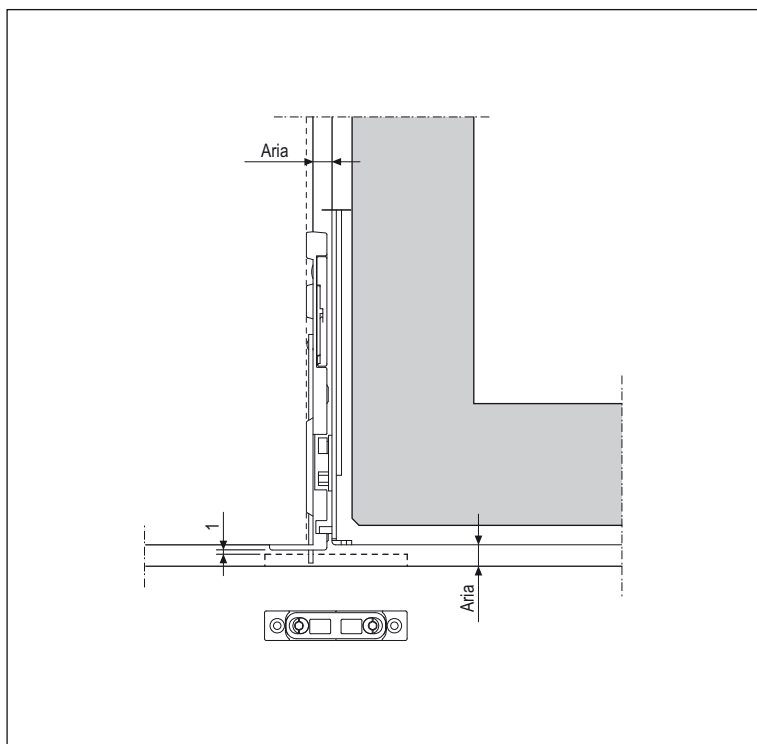
Per tutte le tipologie anta ribalta, aria 11 mm a due ante, che prevedono la presenza del nottolino e del perno ribalta sul montante dell'anta. Deve essere impiegato in abbinamento ai cremonesi con altezza maniglia fissa o ai cremonesi con altezza maniglia variabile se collegati ai terminali ribalta art. A40481.00.01 o A40481.00.02. La sagomatura della squadretta di fissaggio inferiore permette un perfetto accoppiamento con gli incontri registrabili al fine di evitare cedimenti dei battenti.

### Fissaggio



Viti da 4x30 con filetto idoneo al materiale impiegato per la costruzione dell'infisso.

### Posizione fori vite

GR 1		
	Rif A-B	Rif A-D
1°	145	19
2°	172	-



### Specifiche d'ordine

Articolo		
A40036.02.01	18X180X8	1