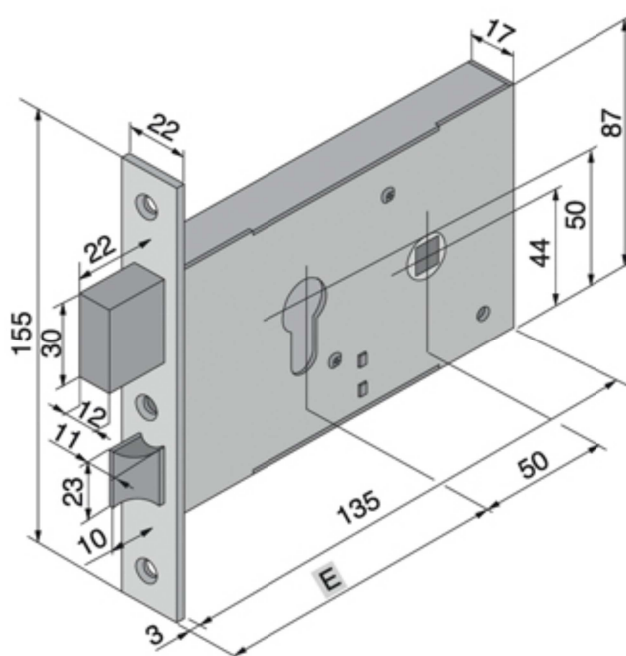


SCHEDA TECNICA

 **PARIDE**



SERRATURA DA FASCIA 120\_ WELKA



Articolo	Finitura	Entrata	Dimensione Totale	Imballo	Ordine Minimo
120.50.01.0	Acciaio zincato bianco	50	47	30	1

**A Richiesta**

Borchie Art. [800.06.00.0](#)

Borchie Art. [805.09.00.0](#)

Altri cilindri passanti Art. [700](#)

Cilindro base da mm 54 Art. [702.22.22.0](#)

[WWW.FERRAMENTAPARIDE.IT](http://WWW.FERRAMENTAPARIDE.IT)