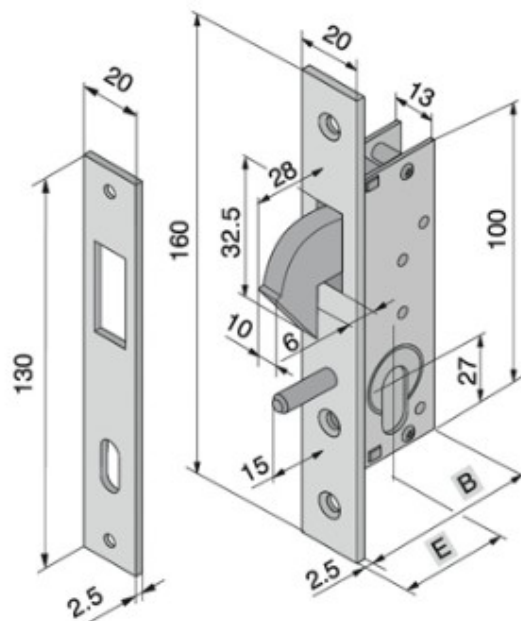


SCHEDA TECNICA

 **PARIDE**



SERRATURA DA MONTANTE 108_ WELKA



Articolo	Finitura	Entrata	Dimensione totale	Imballo	Ordine Minimo
108.16.01.0	Acciaio nichelato	16	27	50	1
108.25.01.0	Acciaio nichelato	25	36	50	1

In dotazione

Incontro

ART. 830.16.01.0

A richiesta

Borchie

ART. 805.08

Cilindro base da mm 54

ART. 702.22.22.0

Altri cilindri passanti

Serie: 702

WWW.FERRAMENTAPARIDE.IT