

Chiudiporta serie DC450EA

- Chiudiporta a pavimento con forza di chiusura fissa per solette sottili
- Misura unica del corpo con tre forzedi chiusura fisse EN 2, EN 3 o EN 4 secondo la norma EN 1154
- Adatto a porte tagliafuoco e tagliafumo
- Per porte ad azione singola e doppia fino a 120kg
- Rapido decremento della coppia di chiusura, che soddisfa i requisiti della normativa



Nota: perno e piastra di copertura da acquistare a parte

EA/CEN TR-15894, che rende il chiudiporta DC450EA adatto per l'installazione in accessi di edifici pubblici, nel rispetto del processo di abbattimento delle barriere architettoniche

Caratteristiche

- Controllo idraulico oltre 170° in entrambe le direzioni di apertura
- Velocità porta e velocità del colpo finale tramite valvole di regolazione frontali
- Struttura in ghisa
- Regolazione del corpo in tutte le direzioni all'interno della cassetta
- Cassetta a murare con rivestimento zincato a caldo
- Piastre di copertura e copriasoletta in acciaio inox lucido o satinato e ottone lucido
- Perno intercambiabile da 0 a +30 mm
- Disponibile con fermo a 90°, 105° e senza fermo
- Per solette sottili
- Certificazione **CE** (solo versione senza fermo)

Senza fermo

DC452EA.2

DC453EA.2

DC454EA.2

Fermo 90°

DC452EA.5

DC453EA.5

DC454EA.5

Fermo 105°

DC452EA.0

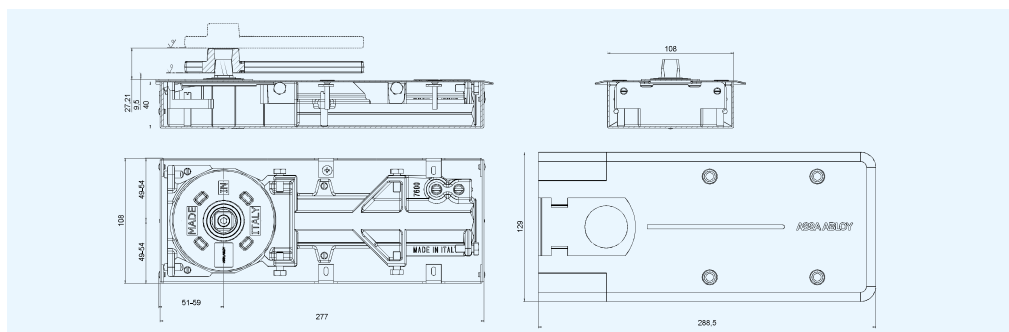
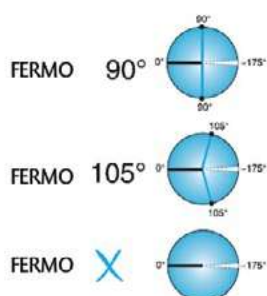
DC453EA.0

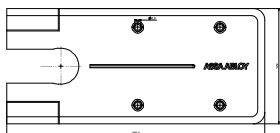
DC454EA.0

Codice	L. Porte (mm)	Forza	Pezzi
DC450EA---2-NHO	850	EN 2	1
DC450EA---3-NHO	950	EN 3	1
DC450EA---4-NHO	1100	EN 4	1
DC450EA---2--90	850	EN 2	1
DC450EA---3--90	950	EN 3	1
DC450EA---4--90	1100	EN 4	1
DC450EA---2-105	850	EN 2	1
DC450EA---3-105	950	EN 3	1
DC450EA---4-105	1100	EN 4	1

Caratteristiche tecniche

Forza di chiusura fissa	EN 2 EN 3 EN 4
Larghezza porta fino a	850 mm 950 mm 1100 mm
Peso max porta	120 kg
Angolo di apertura max	170°
Velocità di chiusura	Variabile tra 170 e 15°
Velocità del colpo finale	Variabile tra 15° e 0°
Freno all'apertura	No
Peso	3,9 kg
Dimensioni (L x A x P)	277 x 40 x 108 mm
Regolazione del corpo cassetta	verticale 2mm, laterale 6 mm, frontale 7 mm, angolare 4
Direzione di apertura dell'anta	Destra/Sinistra o doppia azione
Fermaporta	90°/105°/senza fermo
Certificazione in conformità	EN 1154
Marchatura CE per prodotti edili	Si
Adatto a porte tagliafuoco	Si





Piastra di copertura CP619

Caratteristiche

- Piastra di copertura CP619

Codice	Finitura	Abbinamenti	Brand	Pezzi
DCCP619---DSSS	Acciaio inossidabile opaco	DC450EA	ASSA ABLOY	1
DCCP619---DPSS	Acciaio inossidabile lucido	DC450EA	ASSA ABLOY	1

Per bracci e perni vedere da pagina 505-509.

