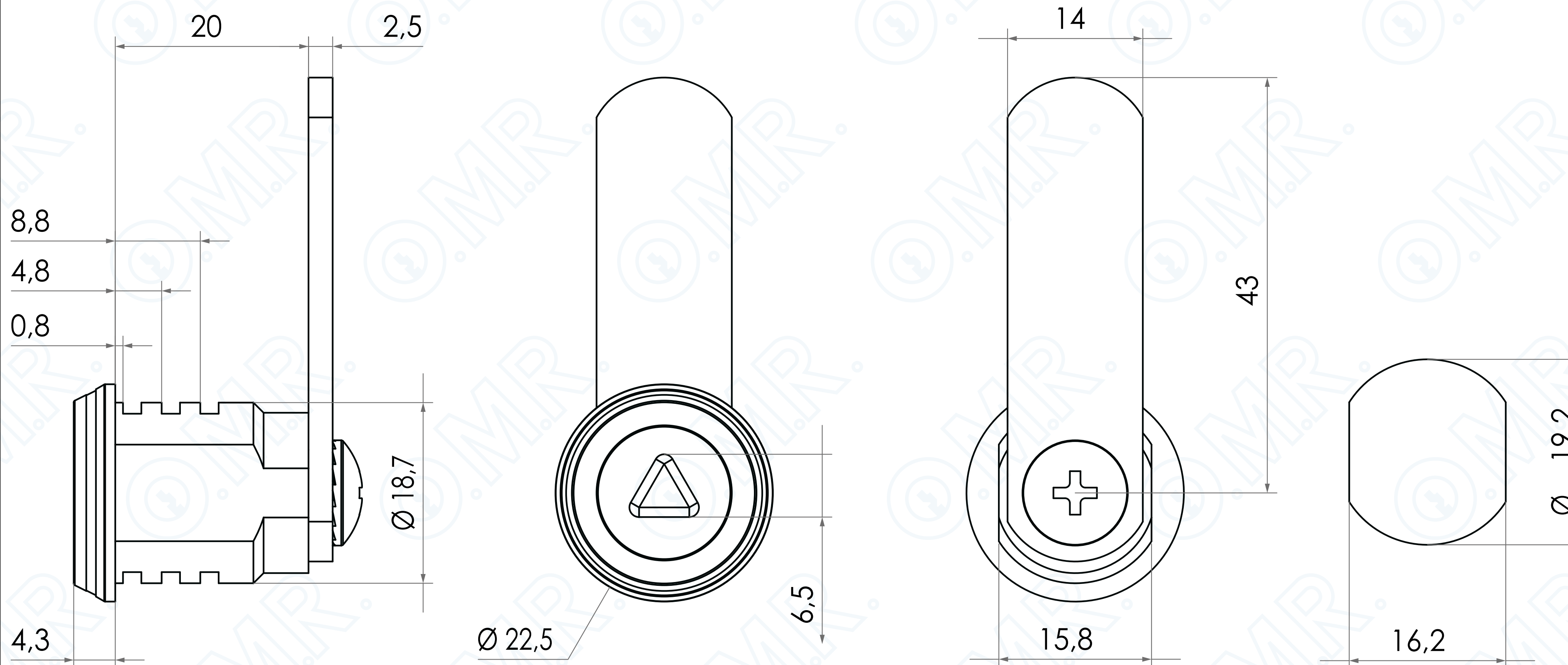


Chiusura universale a impronta triangolo 5 - Spessore (anta, cassetto, ecc): 1, 2, 5, 6, 9, 10 mm - Standard



Cod. 165554



SCOPRILA ONLINE

