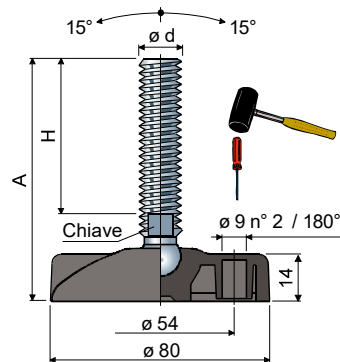


# Piedi snodati (base in poliammide rinforzata)

Part. **25**  $\varnothing$  **80**



Misure stelo in mm				Colore base						Carico statico max (N)
				NERO			BLU RAL 5005			
$\varnothing d$	A	H	Chiave	Materiale stelo			Materiale stelo			
				Acciaio zincato	Acciaio inox AISI 304	Acciaio inox AISI 316	Acciaio zincato	Acciaio inox AISI 304	Acciaio inox AISI 316	
				Codice	Codice	Codice	Codice	Codice	Codice	
M8x1,25	71	45	6	25 / 7456	25 / 7457	-	25 / 87782	25 / 87781	-	12000
	91	65	6	25 / 7458	25 / 7459	-	25 / 87784	25 / 87783	-	
	133	107	6	25 / 7902	25 / 7903	-	25 / 87786	25 / 87785	-	
M10x1,5	63	35	8	25 / 7070	25 / 7071	-	25 / 87788	25 / 87787	-	14000
	98	70	8	25 / 7072	25 / 7073	-	25 / 87790	25 / 87789	-	
	143	115	8	25 / 7074	25 / 7075	-	25 / 87792	25 / 87791	-	
M12x1,75	73	43	10	25 / 7076	25 / 7077	-	25 / 87794	25 / 87793	-	15000
	93	63	10	25 / 7078	25 / 7079	-	25 / 87796	25 / 87795	-	
	108	77	10	25 / 7460	25 / 7461	-	25 / 87798	25 / 87797	-	
	123	93	10	25 / 7080	25 / 7081	25 / 85123	25 / 87800	25 / 87799	25 / 87863	
	153	123	10	25 / 7082	25 / 7083	-	25 / 87802	25 / 87801	-	
M14x2	93	61	12	25 / 7084	25 / 7085	-	25 / 87804	25 / 87803	-	16000
	123	91	12	25 / 7086	25 / 7087	-	25 / 87806	25 / 87805	-	
	148	116	12	25 / 7892	25 / 7893	-	25 / 87808	25 / 87807	-	
	197	165	12	25 / 7950	25 / 86789	-	25 / 87810	25 / 87809	-	
M16x2	94	60	13	25 / 7088	25 / 7089	25 / 85124	25 / 87832	25 / 87831	25 / 87865	19000
	124	90	13	25 / 7462	25 / 7463	-	25 / 87834	25 / 87833	-	
	139	105	13	25 / 7090	25 / 7091	-	25 / 87836	25 / 87835	-	
	159	125	13	25 / 7092	25 / 7093	25 / 85125	25 / 87838	25 / 87837	25 / 87867	
	189	155	13	25 / 7464	25 / 7465	-	25 / 87840	25 / 87839	-	
	199	165	13	25 / 7094	25 / 7095	-	25 / 87842	25 / 87841	-	
M20x2,5	239	205	13	25 / 83160	25 / 83161	-	25 / 87844	25 / 87843	-	21000
	124	86	17	25 / 7096	25 / 7097	-	25 / 87846	25 / 87845	-	
	154	116	17	25 / 7098	25 / 7099	-	25 / 87848	25 / 87847	-	
	179	141	17	25 / 7100	25 / 7101	25 / 85126	25 / 87850	25 / 87849	25 / 87869	
	199	161	17	25 / 88844	25 / 88845	-	25 / 88846	25 / 88847	-	
M24x3	236	198	17	25 / 7102	25 / 7103	-	25 / 87852	25 / 87851	-	23000
	134	96	19	25 / 7466	25 / 7467	-	25 / 87854	25 / 87853	-	
	160	122	19	25 / 7104	25 / 7105	-	25 / 87856	25 / 87855	-	
	190	152	19	25 / 7106	25 / 7107	-	25 / 87858	25 / 87857	-	
	220	182	19	25 / 7108	25 / 7109	-	25 / 87860	25 / 87859	-	
338	300	19	25 / 7472	25 / 7473	-	25 / 87862	25 / 87861	-		

Misure stelo in pollici				Colore base				Carico statico max (N)
				NERO		BLU RAL 5005		
$\varnothing d$	A	H	Chiave	Materiale stelo		Materiale stelo		
				Acciaio zincato	Acciaio inox AISI 304	Acciaio zincato	Acciaio inox AISI 304	
				Codice	Codice	Codice	Codice	
1/2"-13 UNC	5,22"	4"	7/16"	25 / 83282	25 / 83283	25 / 88066	25 / 88067	15000
5/8"-11 UNC	8,33"	7"	1/2"	25 / 83284	25 / 83285	25 / 88068	25 / 88069	19000
3/4"-10 UNC	8,41"	7"	5/8"	25 / 83286	25 / 83287	25 / 88070	25 / 88071	21000

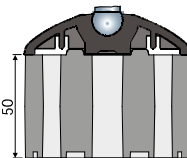
Materiale base: Poliammide rinforzata colore nero o blu Ral 5005.

Confezione: 24 pezzi.

Accessori

Antivibranti:

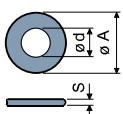
- codice: 7266;
- materiale: Gomma termoplastica 68 shore colore nero;
- confezione: 24 pezzi.



Distanziali:

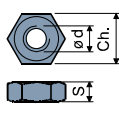
- codice: 86797 (maggiori dettagli a pag. 300);
- materiale: Poliammide rinforzata colore nero;
- confezione: 8 pezzi.

Rosette UNI 6592-69 - Confezione: 24 pezzi.



$\varnothing M$	M8	M10	M12	M14	M16	M20	M24
Smm	1,6	2	2,5	2,5	3	3	4
$\varnothing A$ mm	17	21	24	28	30	37	44
Codici zincato	7636	7283	7284	7285	7289	7290	7293
Codici inox	7637	7286	7287	7288	7291	7292	7294

Dadi UNI 5588-65 - Confezione: 24 pezzi.



$\varnothing d$	M8	M10	M12	M14	M16	M20	M24
Smm	6,5	8	10	11	13	16	19
Ch. mm	13	17	19	22	24	30	36
Codici zincato	7634	7269	7270	7271	7275	7276	7279
Codici inox	7635	7272	7273	7274	7277	7278	7280

A richiesta

- Basi: In poliammide rinforzata blu RAL 5005 FDA APPROVED • in polipropilene rinforzato (il carico statico massimo si riduce a 1/3 di quello con base in poliammide) • in varie colorazioni • con fori di fissaggio preforati.
- Steli con: Esagono incassato in testa • seconda sede chiave in testa • sede chiave esagonale • filetti con passi e lunghezze diverse.
- Assemblaggio di: Antivibranti • dadi • rosette.
- Confezioni: Fuori standard.

Le dimensioni dei filetti in pollici sono espresse come numero di filetti (UNC passo grosso) per pollice Imperial