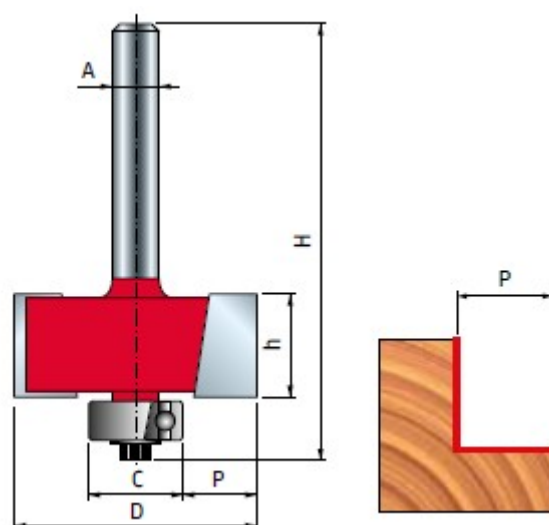


SCHEDA TECNICA

PARIDE

freud.



D	h	H	A	C	P	Z	Max RPM	Code	SAP
mm	mm	mm	mm	mm	mm		1/min.	Codice	SAP
31,8	12,7	55,2	6	12,7	9,5	2	18.000	32-10006P	F03FR01745
34,9	12,7	55,2	6	12,7	11,1	2	16.000	32-50006P	F03FR01750
31,8	12,7	55,2	8	12,7	9,5	2	18.000	32-10008P	F03FR01746
34,9	12,7	55,2	8	12,7	11,1	2	16.000	32-50008P	F03FR01751
31,8	13,2	61,7	12	12,7	9,5	2	18.000	32-10212P	F03FR01748
34,9	12,7	60,7	12	12,7	11,1	2	16.000	32-52012P	F03FR01758

WWW.FERRAMENTAPARIDE.IT