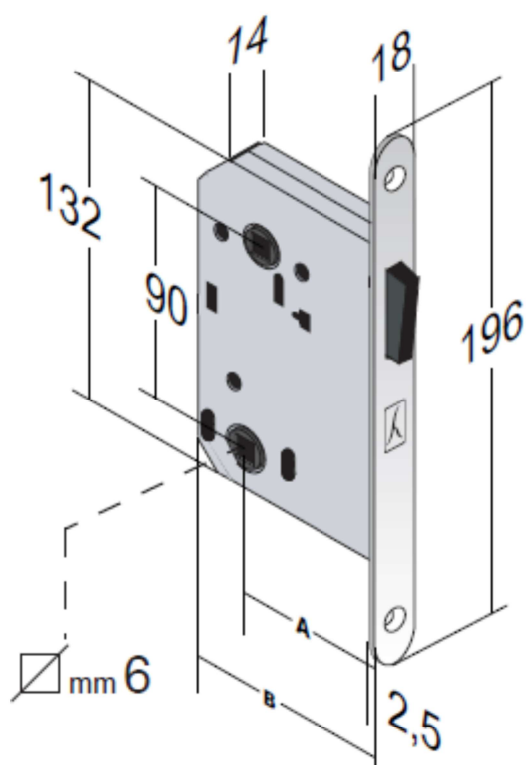


SCHEDA TECNICA

PARIDE

BONAITI
SERRATURE DAL 1936

SERRATURA MAGNETICA FORO BAGNO I 90 TWIN MOD. 351 BONAITI



MOD. 351

A	B
50	75

ACCIAIO

ENTRATA (A)	FINITURA	CODICE			
50	CROMATO OPACO	483510509E			8/6
	CROMATO SATINATO	4835105083		✓	8/6
	CROMATO SATINATO	483510508E			8/6
	CROMATO LUCIDO	48351050CE			8/6
	OTTONATO SATINATO	48351050VE			8/6
	OTTONATO LUCIDO	483510501E			8/6
	BRONZATO ANTICATO LUCIDO	48351050/E			8/6
	BRONZATO VERNICIATO	48351050+E			8/6
	NERO OPACO	48351050KE		✓	8/6
	BIANCO OPACO	48351050AE			8/6
	GRIGIO VERNICIATO	4835105043		✓	8/6

WWW.FERRAMENTAPARIDE.IT