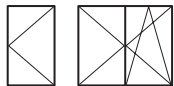
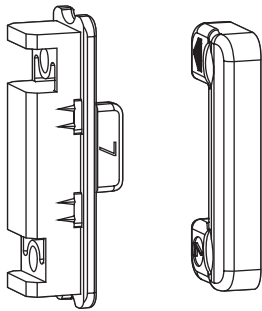


11.10 Dispositivo di chiusura centrale

11.10.1 Lato cerniera T

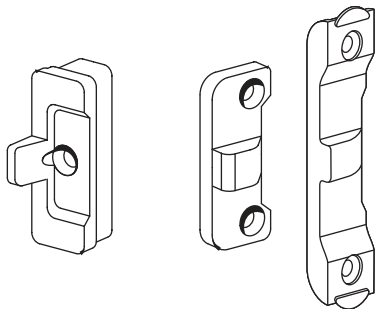
11.10.1.1 Ad incasso

Regolabile



										N°
Ante	-	-	-	Avvitabile	-	-	9 13	Regolabile in altezza	N. 07	450984
Telaio	Eurofalz	30	12	Avvitabile	N	-	13	-	N. 07	578787
			12	Avvitabile	J	2 x Ø 8 mm	13	-	N. 07	578788

Non regolabile



										N°
Ante	-	-	-	Avvitabile	-	-	-	-	N. 02	331486
Telaio	Eurofalz	18	4	Fresabile	N	-	9	-		280384
			24	5	Fresabile	N	-	13		-
		20	12	Avvitabile	N	-	9	-		264224
			12	Avvitabile	J	2 x Ø 8 mm	9	-		264225
			12	Avvitabile	N	-	13	-		261951
			12	Avvitabile	J	2 x Ø 8 mm	13	-		261952
24	12	Avvitabile	N	-	9	-	264226			
Ante	-	-	-	Avvitabile	-	-	-	N. 04	264211	
Telaio	Eurofalz	18	12	Avvitabile	N	-	9		264220	