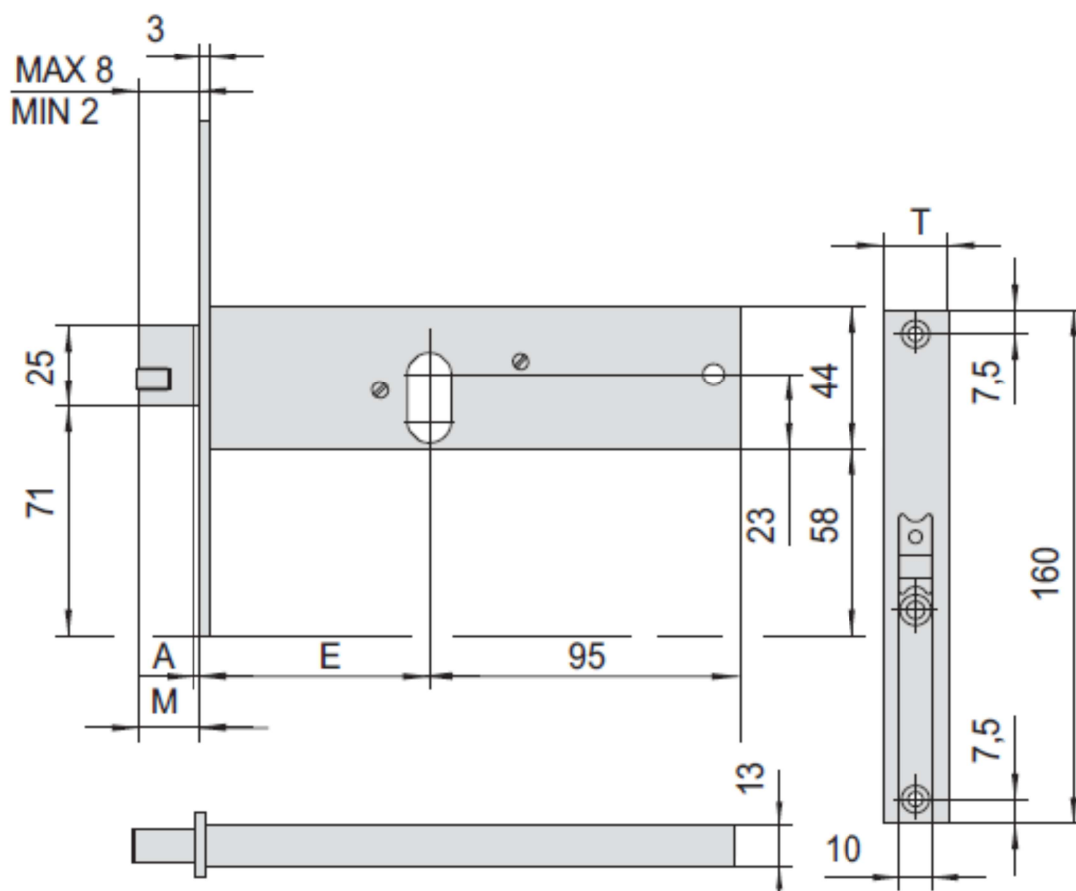


SCHEDA TECNICA

 **PARIDE**

 **CISA**[®]

SERRATURE DA INFILARE PER FASCE 44160 CISA



	E	T	M
1.44160.60	60	16	19
1.44160.70	70	16	28
1.44160.80	80	16	28
1.44160.90	90	16	28