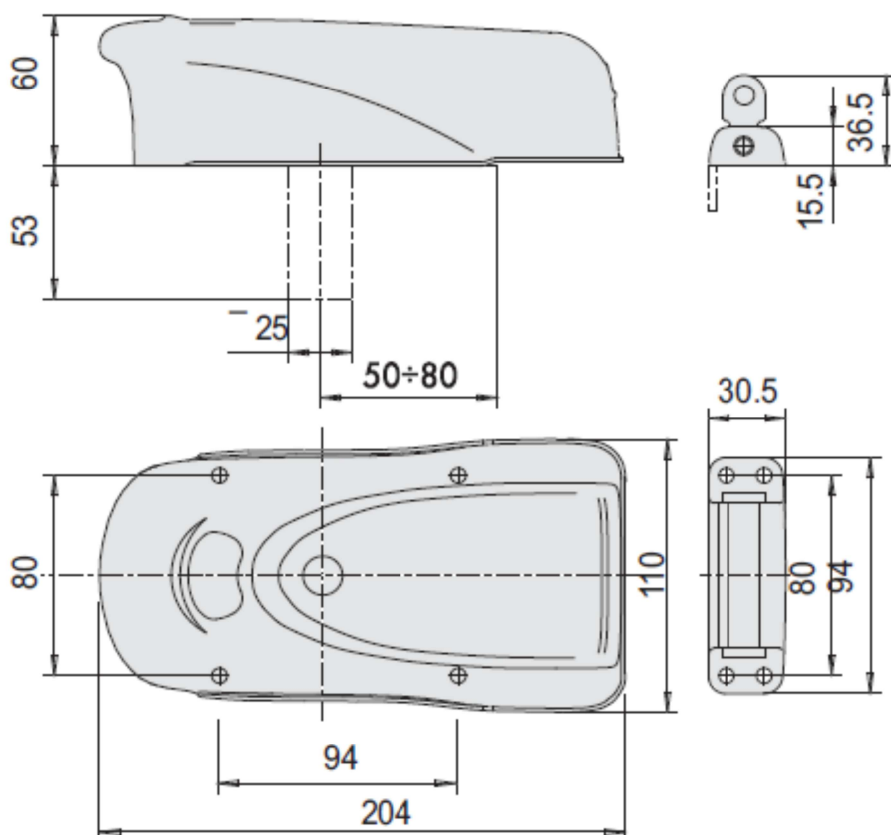


SCHEDA TECNICA

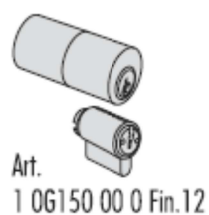
 **PARIDE**

 **CISA**[®]

SERRATURA ELETTRICA APPLICARE A CILINDRO 1A721 ELETTRIKA CISA



Cilindro		Mandate	Entrata	Unitario	Pezzi	ARTICOLO					
				Kg		Tipo	Dim.	Mano	Fin.	Pers.	Spec.



50÷80 2,750 6 1 1A721 00 0

WWW.FERRAMENTAPARIDE.IT