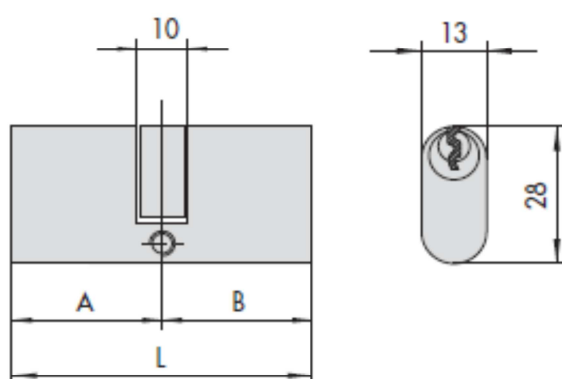


SCHEDA TECNICA

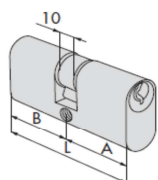
 **PARIDE**

 **CISA®**

CILINDRO OVALE 08210 CISA



Tipologia	Descrizione	Dim. comm.			Chiave articolo	Kg	Pezzi	ARTICOLO			
		L	A	B				Perni	Unitario	Dim. Mano	Fin.



• Doppio cilindro

20 / 20	41,4	20,7	20,7	3	1 01425 00 1	0,120	12	1	08210	01	0
28 / 28	55,4	27,7	27,7	5	1 01410 00 1	0,168	12	1	08210	02	0
30 / 30	60,0	30,0	30,0	5	1 01410 00 1	0,180	12	1	08210	05	0
28 / 35	62,7	27,7	35,0	5	1 01410 00 1	0,187	12	1	08210	06	0
30 / 40	70,0	30,0	40,0	5	1 01410 00 1	0,204	12	1	08210	12	0
35 / 35	70,0	35,0	35,0	5	1 01410 00 1	0,205	12	1	08210	13	0
28 / 45	72,7	27,7	45,0	5	1 01410 00 1	0,210	6	1	08210	14	0
28 / 53	80,7	27,7	53,0	5	1 01410 00 1	0,233	6	1	08210	16	0
40 / 40	80,0	40,0	40,0	5	1 01410 00 1	0,231	6	1	08210	18	0