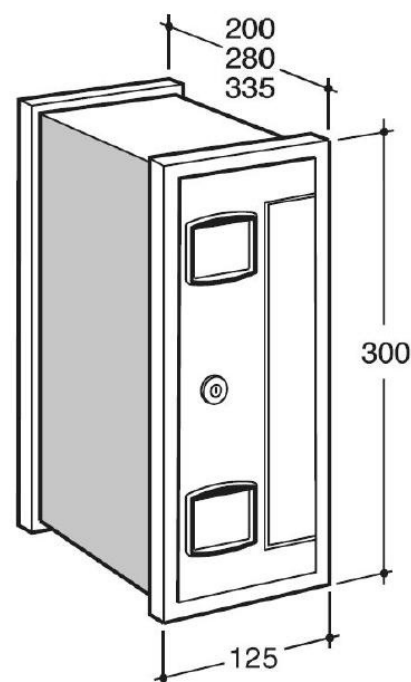


SCHEDA PRODOTTO SERIE SC7 CLASSIC

Cassetta componibile verticale con base 125 mm, altezza 300 mm e 3 diverse profondità 200/280/335 mm. Apertura imbucal lettere 230 x 20 mm protetta da portina oscillante verso l'interno con ritorno a molla. Dotata di serratura a cilindro di sicurezza con due chiavi numerate, spioncino e portanome, intercambiabili, in materiale plastico.

La porta in alluminio intercambiabile è disponibile in color silver di serie, oro, oppure, in un colore verniciato a scelta tra la gamma completa della tabella RAL.



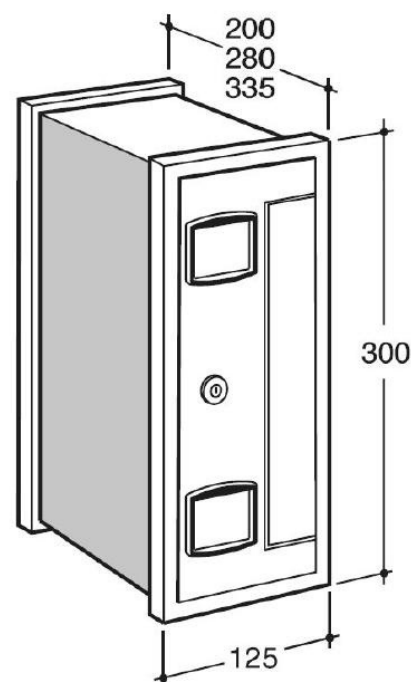
CODICI DISPONIBILI

	Cod. 30-701.51	in alluminio verniciato oro - profondità 200 mm
	Cod. 30-701.72	in alluminio silver - profondità 200 mm
	Cod. 30-701.RAL	in alluminio verniciato RAL - profondità 200 mm
	Cod. 30-702.51	in alluminio verniciato oro - profondità 280 mm
	Cod. 30-702.72	in alluminio silver - profondità 280 mm
	Cod. 30-702.RAL	in alluminio verniciato RAL - profondità 280 mm
	Cod. 30-703.51	in alluminio verniciato oro - profondità 335 mm
	Cod. 30-703.72	in alluminio silver - profondità 335 mm
	Cod. 30-703.RAL	in alluminio verniciato RAL - profondità 335 mm

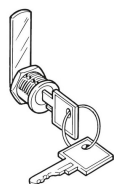
SCHEDA PRODOTTO SERIE SC7 CLASSIC

Cassetta componibile verticale con base 125 mm, altezza 300 mm e 3 diverse profondità 200/280/335 mm. Apertura imbucal lettere 230 x 20 mm protetta da portina oscillante verso l'interno con ritorno a molla. Dotata di serratura a cilindro di sicurezza con due chiavi numerate, spioncino e portanome, intercambiabili, in materiale plastico.

La porta in alluminio intercambiabile è disponibile in color silver di serie, oro, oppure, in un colore verniciato a scelta tra la gamma completa della tabella RAL.



RICAMBI

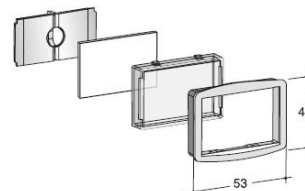


Cod. 90-020

Serratura a cilindro di sicurezza con due chiavi numerate (foro sulla lamiera diam. 15)

Cod. 90-024
Chiave grezza

Cod. 90-023
Chiave numerata



Cod. 90-009

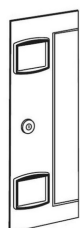
Portanome composto da cornice grande grigia, vetrino trasparente, sostegno etichetta (113x25mm), targhetta PVC bicolor B/N e targhetta portanome

ACCESSORI

PUBBLICITA'

Kit pubblicità

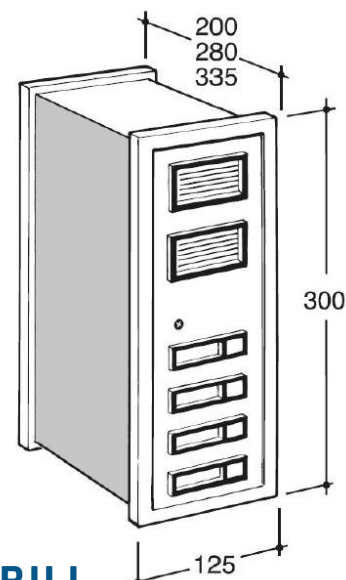
Serratura Cod. 90-036 + scritta pubblicità






Cod. SC7.51 / .72 / .RAL
Porta anteriore (accessori compresi)

SCHEDA PRODOTTO SERIE SC7 CLASSIC (PULSANTIERA)

Placca su finta cassetta verticale con base 125 mm, altezza 300 mm e 3 diverse profondità 200/280/335 mm. Citofono e pulsanti portanome di chiamata in materiale plastico intercambiabili. Possibilità di personalizzare il numero di pulsanti di chiamata fino a un massimo di 8 pulsanti portanomi, oppure un vano citofono e 4 pulsanti portanomi. È disponibile in color silver di serie, oro, oppure, in un colore verniciato a scelta tra la gamma completa della tabella RAL.



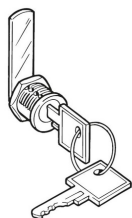
CODICI DISPONIBILI

-  Cod. 30-752.51 in alluminio verniciato oro - 3 profondità 200/280/335 mm
-  Cod. 30-752.72 in alluminio silver - 3 profondità 200/280/335 mm
-  Cod. 30-752.RAL in alluminio verniciato RAL - 3 profondità 200/280/335 mm

Placca per pulsantiera verticale disponibile in 3 profondità (senza accessori)

Massimo 8 pulsanti o 2 grigliette e 4 pulsanti

ACCESSORI



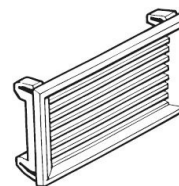
Cod. 90-020

Serratura a cilindro di sicurezza con due chiavi numerate (foro sulla lamiera diam. 15)



Cod. 30-001

Pulsante per campanello



Cod. 30-002

Griglietta per citofono

Citofono non incluso