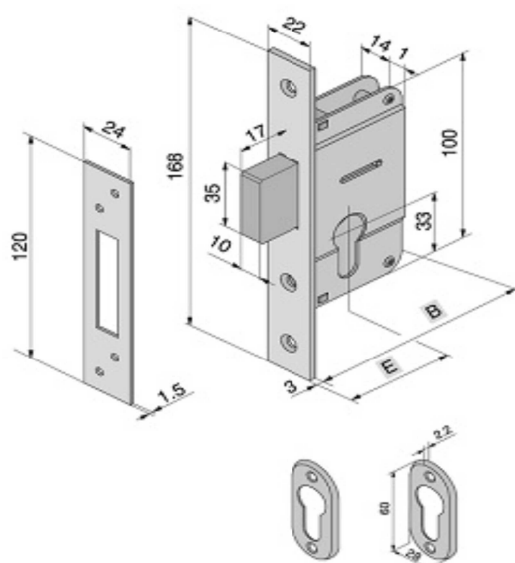


SCHEDA TECNICA

PARIDE



SERRATURA DA INFILARE UNA MANDATA MAGGIORATA



Articolo	Finitura	Entrata	Dimensione Totale	Imballo	Ordine Minimo
020.25.00.0	Acciaio ottonato	25	37	50	1
020.30.00.0	Acciaio ottonato	30	42	50	1
020.35.00.0	Acciaio ottonato	35	47	50	1

In dotazione

N° 2 Borchie Art. [800.03.00.0](#)

Incontro Art. [830.06.00.0](#)

A Richiesta

Pomoli Art. [750-751-752](#)

Cilindri predisposti per pomolo Art. [721-735](#)

Altri cilindri passanti Art. [700](#)

Cilindro base da mm 60 Art. [700.22.28.0](#)

WWW.FERRAMENTAPARIDE.IT