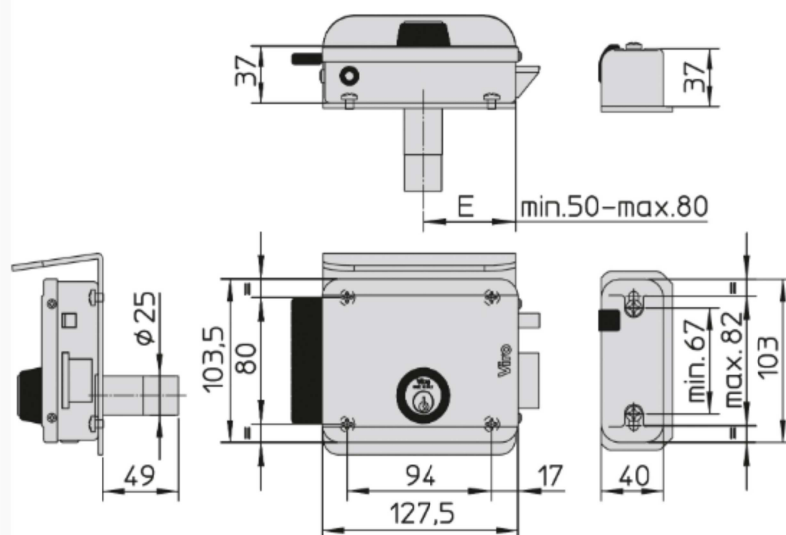


SCHEDA TECNICA

PARIDE

Viro

SERRATURA ELETTRICA DA APPLICARE V97 8992 VIRO



Art.	Descrizione	Entrata regolabile	Dimensioni della serratura	Cilindro interno (fisso)	Cilindro esterno (fisso)
N.		mm. E	mm.	Art. N.	Art. N.
8992.1	destra	50 ÷ 80	127,5 x 103,5	791	794
8992.2	sinistra	50 ÷ 80	127,5 x 103,5	791	794

WWW.FERRAMENTAPARIDE.IT