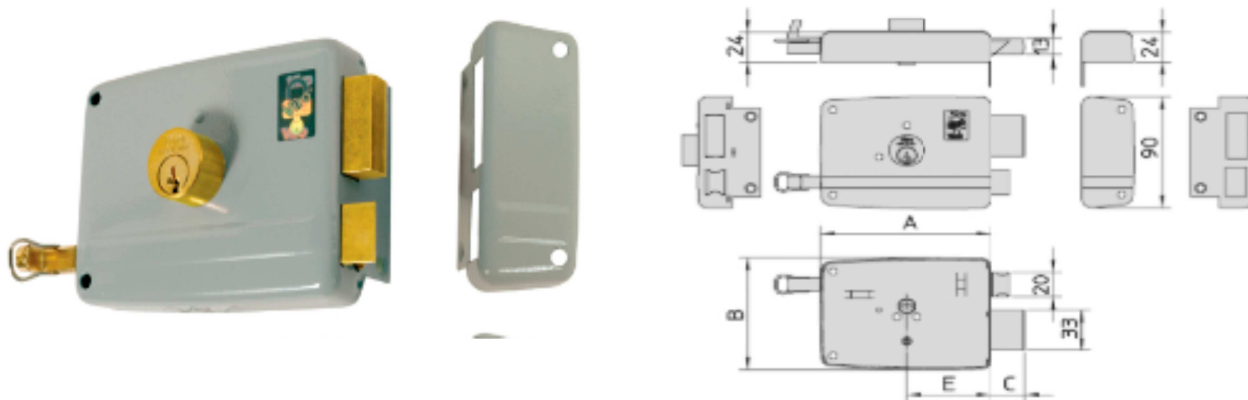


SCHEDA TECNICA

PARIDE

Viro

SERRATURA DA APPLICARE PER PORTE ESTERNE VIRO



Art.	Entrata	Dimensioni della cassa	Corsa delle mandate	Chiavi
N.		A x B	mm. C	Art. N.
1.7501	40	80 x 92	24	015
1.7502	50	100 x 92	24	015
1.7503	60	120 x 92	24	015
1.7504	70	140 x 92	24	015