

DOW CORNING® Firestop 700 Sigillante Siliconico

CARATTERISTICHE

- Soddisfa la norma BS 476 Parte 22
- Eccellente adesione senza primer sulla maggior parte dei substrati edili porosi e non porosi.
- Non assettante
- Capacità di movimento del giunto $\pm 50\%$
- Sistema di polimerizzazione neutra
- Privo di alogeno
- Conforme alla norma ISO 11600-F&G-25LM

VANTAGGI

- Può essere ottenuto un valore di resistenza al fuoco fino a 4 ore
- Ampiamente testato su molte specifiche europee
- Fuori impronta in 1,5 ore
- Eccellenti caratteristiche di resistenza agli agenti atmosferici, fra cui resistenza all'ozono, alle radiazioni UV e alle temperature estreme
- Lunga durata d'impiego

Gomma siliconica monocomponente

APPLICAZIONI

- Sigillatura di giunti ad espansione, tubi e cavi in penetrazione in strutture antincendio.
- Per sistemi antincendio in cui siano necessari giunti ad espansione o sistemi di tenuta in penetrazione in muri non portanti, facciate di edifici o pareti divisorie.

PROPRIETÀ TIPICHE

Nota per i redattori di specifiche: questi valori non devono essere utilizzati per la stesura di specifiche. Prima di redigere specifiche per questo prodotto, si prega di contattare il proprio ufficio vendite Dow Corning.

Metodo di test	Parametro	Unità	Valore
Come fornito			
	Colatura	mm	Max. 1
	Tempo di lavorabilità	minuti	15
	Temperatura di applicazione	°C	da +5 a +40
		°F	da +41 a +104
	Tempo fuori impronta (23°C o 73,4°F, 50% U.R.)	ore	1,5
	Velocità di polimerizzazione (23°C o 73,4°F, 50% U.R.)	mm	Dopo 1 giorno: 2
	Capacità di movimento del giunto	%	± 25

DESCRIZIONE

Il Sigillante Siliconico DOW CORNING Firestop 700 è un sigillante siliconico resistente al fuoco a basso modulo, monocomponente e a polimerizzazione neutra. Possiede un'eccellente adesione senza primer ad una vasta gamma di substrati edili comuni fra cui pietra, acciaio, muratura, mattoni, legno, ecc. È ideale per la sigillatura di protezione dagli agenti atmosferici in muri non portanti, facciate di edifici e giunti ad espansione per sistemi antincendio. Risulta inoltre adatto per sistemi di tenuta in penetrazione in cui tubi e cavi passano attraverso le strutture antincendio.

SPECIFICHE TECNICHE E STANDARD

Il Sigillante DOW CORNING Firestop 700 è stato testato in conformità con la norma BS 476 Parte 22/1987 in configurazioni di giunti ad espansione Fulmer Yarsley Test Report N° J82973/1 e SGS Test Report N° J86464/1. È stato inoltre testato in conformità con la norma BS.476 Parte 22/1987 (ISO 834) nei sistemi in penetrazione di tubi e cavi, Fulmer Yarsley Tst Report N° J82973/2. Soddisfa la norma ISO 11600-F&G-25LM. Il Sigillante Siliconico DOW CORNING Firestop 700 è stato testato ed approvato per l'uso in conformità con le seguenti norme europee:

- Centre Scientifique du Bâtiment (CSTB) Test:M1. Un'ora di prova di resistenza antincendio su penetrazioni in tubi e cavi elettrici. Rapporto N° 88.27492.

Soddisfa quanto previsto dalle norme DIN 4102 come materiale di classe B1, e SNJF sigillanti di categoria 1. Soddisfa quanto previsto dalle norme DIN 18545, T2 e Classe E delle norme DIN 18540, T2, ISO 11600-F&G-25LM.

VALORI DI RESISTENZA AL FUOCO

I dati disponibili sulla resistenza al fuoco illustrano come il Sigillante Siliconico DOW CORNING Firestop 700 possa arrivare fino a 4 ore di resistenza al fuoco su determinate configurazioni di penetrazione e di giunto.

I dati del test offrono una buona indicazione delle prestazioni previste per il sigillante in situazioni antincendio. Gli utenti possono essere soddisfatti dell'idoneità alle specifiche applicazioni per cui il Sigillante DOW CORNING Firestop 700 viene proposto; potrà rendersi necessaria l'esecuzione di appositi test per sistemi particolari.

Per ottenere un valore specifico di resistenza al fuoco, tutti i substrati utilizzati devono avere almeno un valore equivalente di tale resistenza.

PREPARAZIONE DEL SUBSTRATO

Pulizia

Assicurarsi che le superfici da sigillare siano pulite, asciutte, integre e prive di brina. Pulire tutti i giunti da eventuali agenti di distacco, idrorepellenti, efflorescenza, polvere, sporco, vecchi sigillanti e altri contaminanti che potrebbero compromettere l'adesione. Le superfici metalliche devono essere pulite e sgrassate strofinando un panno liscio e privo d'olio, con un solvente adatto. Per maggiori informazioni su come pulire substrati particolari, si prega di contattare il Servizio Assistenza Tecnica Dow Corning.

Nota: quando si utilizza un solvente,

assicurarsi sempre che ci sia un'adeguata aerazione. Evitare fonti di calore, scintille e fiamme libere. Osservare e seguire tutte le precauzioni elencate sull'etichetta del contenitore del solvente o sulla Scheda Tecnica di Sicurezza del prodotto.

Il Sigillante DOW CORNING Firestop 700 non deve essere applicato su superfici la cui temperatura è inferiore a 5°C (41°F) in quanto, a queste temperature, risulta impossibile garantire una superficie asciutta e priva di brina.

Adesione

Il Sigillante DOW CORNING Firestop 700 presenta un'eccellente adesione alla maggior parte dei substrati edili comuni. In caso di dubbio, o qualora si utilizzino substrati non comuni, si prega di contattare il Servizio Assistenza Tecnica Dow Corning.

Per ottenere la massima adesione su cemento o calcestruzzo occorre stendere una mano di Primer DOW CORNING® P.

Dow Corning eseguirà prove specifiche di adesione e compatibilità su singoli substrati, in modo da poter formulare le giuste raccomandazioni di utilizzo. Nel caso in cui sussista un dubbio sull'uso del Sigillante DOW CORNING Firestop 700, gli utenti sono vivamente consigliati di contattare i Servizi di Assistenza Tecnica Dow Corning.

Fondogiunto

I materiali di supporto sono stati valutati in numerose progettazioni di giunto: fondogiunti in schiuma polietilenica a cellule chiuse, fibra ceramica e lana minerale. Nella applicazioni di sigillatura in penetrazione è stata considerata la lana minerale. In funzione della resistenza al fuoco necessaria e della progettazione giunto/penetrazione, il sistema migliore può essere selezionato con riferimento alla tabella dei valori antincendio (vedere Tabella 1).

Mascheratura

Le aree adiacenti ai giunti devono essere protette con nastro di mascheratura per evitare la contaminazione dei substrati e per assicurare una sigillatura uniforme. Il nastro di mascheratura deve essere rimosso subito dopo la spatolatura.

Finitura

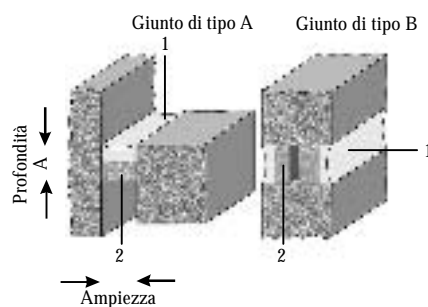
Il giunto deve essere spatolato entro 5 minuti dall'applicazione per assicurare un buon contatto tra il sigillante e i substrati. La spatolatura del sigillante fornisce una finitura uniforme e professionale.

Pulizia

Il sigillante in eccesso deve essere tolto dagli attrezzi e dalle superfici non porose, prima che polimerizzi, utilizzando un solvente adatto, come il DOW CORNING® R40. Il sigillante attaccatosi su superfici porose non deve essere toccato fino a polimerizzazione avvenuta e poi subito rimosso mediante abrasione o altro mezzo meccanico.

DISEGNO DEL GIUNTO

Figura 1: configurazione tipica del giunto



Legenda

- 1 Sigillante Siliconico DOW CORNING® Firestop 700
- 2 Materiale di supporto

Quando si progettano dei giunti usando il Sigillante DOW CORNING Firestop 700, l'ampiezza minima deve essere di 6mm. Per giunti aventi un'ampiezza pari a 6-12mm, si consiglia una profondità di sigillatura di 10mm.

L'ottenimento di specifici valori di resistenza al fuoco dipende dalla configurazione del giunto. Informazioni dettagliate vengono riportate nella Tabella 2.

La Figura 1 mostra i tipi di giunti ad espansione sottoposti a test. La selezione del giunto specifico dipende dal progetto e dall'estetica della costruzione.

Per maggiori informazioni o assistenza, si prega di contattare i Servizi di Assistenza Tecnica Dow Corning.

PROGETTAZIONE DELLA PENETRAZIONE

Il Sigillante DOW CORNING Firestop 700 è stato progettato per un utilizzo in applicazioni di sigillatura in penetrazione di piccole dimensioni, in cui viene abbinato a specifici materiali di supporto. Il Sigillante DOW CORNING Firestop 700 può essere utilizzato anche con altri prodotti Firestop, come il Sigillante Siliconico Autolivellante DOW CORNING® Firestop 800. Si prega di consultare le relative schede tecniche per maggiori informazioni. Per penetrazioni di maggiori dimensioni, è necessario ricorrere alla Schiuma Siliconica RTV DOW CORNING® Firestop 3-6548.

L'ottenimento di specifici valori di resistenza al fuoco dipende dalla configurazione del giunto. Informazioni dettagliate vengono riportate alle Tabelle 3, 4 e 5 di classificazione antincendio.

Figura 2: penetrazione tipica di servizio
Penetrazione del cavo

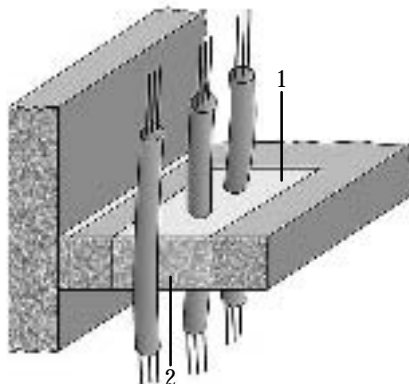
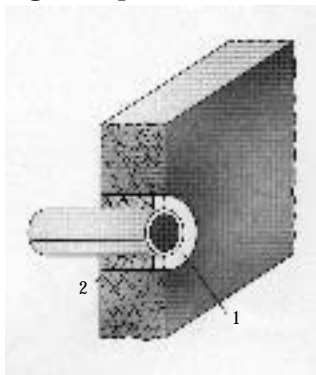


Figura 3: penetrazione del tubo



Legenda

- 1 Sigillante Siliconico DOW CORNING® Firestop 700
- 2 Materiale di supporto

ASSISTENZA TECNICA

Per applicazioni specifiche, rivolgersi ai Servizi di Assistenza Tecnica Dow Corning:
Dow Corning S.A.
Construction Technical Service
Parc Industriel
B-7180 Senefte - Belgio
Tel : INT + 32 (0)64 88 80 00
Fax : INT + 32 (0)64 88 84 01

Dow Corning GmbH
Rheingaustraße 34, Postfach 130332
D-65091 Wiesbaden - Germania
Tel : INT + 49 (0)611 - 23 71
Fax : INT + 49 (0)611 - 237 610

Dow Corning Ltd.
Meriden Business Park
Copse Drive, Aillsley, Coventry,
CV5 9RG - Regno Unito
Tel : INT + 44 (0)1676 52 80 00
Fax : INT + 44 (0)1676 52 81 00

PRECAUZIONI NELLA MANIPOLAZIONE

LE INFORMAZIONI DI SICUREZZA DEL PRODOTTO, NECESSARIE PER UN USO SICURO, NON SONO INCLUSE. PRIMA DELL'UTILIZZO, LEGGERE LE SCHEDE RELATIVE AL PRODOTTO E ALLA SICUREZZA, NONCHÉ LE ISTRUZIONI RIPORTATE SULLE ETICHETTE DEL CONTENITORE IN MATERIA DI UTILIZZO SICURO E DI RISCHIO PER LA SALUTE E LA PERSONA. LA SCHEDA RELATIVA ALLA SICUREZZA È DISPONIBILE PRESSO IL PIÙ VICINO UFFICIO VENDITE DOW CORNING.

DURATA UTILE E CONSERVAZIONE A MAGAZZINO

Se conservato nei suoi contenitori originali e mai aperti, in ambiente fresco ed asciutto ad una temperatura inferiore a 30°C (86°F), il Sigillante DOW CORNING Firestop 700 ha una vita utile di 12 mesi dalla data di produzione.

CONFEZIONE

Il Sigillante DOW CORNING Firestop 700 è disponibile in cartucce da 310ml confezionate in scatole da 12 ed in fustini da 20 litri.

LIMITAZIONI

Il Sigillante DOW CORNING Firestop 700 non deve essere utilizzato su substrati che potrebbero rilasciare olio, plastificanti o solventi. Per maggiori informazioni su applicazioni specifiche si prega di consultare il Servizio di Assistenza Tecnica Dow Corning. L'utilizzo del Sigillante DOW CORNING Firestop 700 come sigillante strutturale non è previsto in alcuna applicazione.

Questo prodotto non è testato né se ne dichiara l'idoneità per l'impiego in campo medico o farmaceutico.

INFORMAZIONI SULLA SALUTE E SULL'AMBIENTE

Per fornire ai propri clienti un adeguato supporto alle loro esigenze di sicurezza dei prodotti, Dow Corning ha dato vita a una estesa organizzazione per la Gestione del Prodotto (Product Stewardship). Inoltre, un gruppo formato da specialisti nelle problematiche legate all'ambiente, alla salute e alle normative del settore (Health, Environment and Regulatory Affairs - Salute, Ambiente e Regolamentazioni) è sempre a disposizione per rispondere a ogni quesito.

Per ulteriori informazioni contattare il proprio ufficio vendite Dow Corning.

GARANZIA LIMITATA – SI PREGA DI LEGGERE CON ATTENZIONE

Le informazioni qui riportate vengono fornite in buona fede e sulla base delle ricerche accurate condotte dalla Dow Corning. Tuttavia, dato che le condizioni e i metodi di impiego dei nostri prodotti vanno al di là delle nostre possibilità di controllo, queste informazioni non sostituiscono i test preliminari, indispensabili per garantire la piena idoneità del nostro prodotto alla vostra applicazione specifica, prima di avviare una produzione su larga scala. Pertanto, a meno che la Dow Corning non vi fornisca una specifica garanzia scritta di idoneità per un impiego particolare, essa garantisce esclusivamente la conformità del prodotto alle sue specifiche di vendita correnti. La Dow Corning non offre alcuna garanzia tacita o esplicita. L'eventuale risarcimento dell'utente e la responsabilità della Dow Corning si limitano esclusivamente al rimborso del prezzo d'acquisto o alla sostituzione di qualsiasi prodotto si rivelasse diverso da quanto garantito. La Dow Corning non risponderà per danni indiretti di qualsivoglia tipo. I suggerimenti per l'uso non vanno interpretati come stimolo alla violazione di eventuali diritti brevettati.

Tabella 1: valutazione dei requisiti del sigillante**Metri lineari per cartuccia da 310ml**

<i>Ampiezza</i>		<i>6mm</i>	<i>10mm</i>	<i>15mm</i>	<i>20mm</i>	<i>25mm</i>
Profondità	10mm	5,2	3,1	2,1	1,0	-
	15mm	-	2,1	1,4	1,0	0,8
	20mm	-	1,6	1,0	0,8	0,6

Tabella 2: Test antincendio J82973/1 e J86464/1

<i>Ampiezza</i>	<i>Profondità</i>	<i>Fondo giunto</i>	<i>Configurazione del giunto</i>	<i>Valore</i>	<i>Posizione del sigillante</i>
6mm	x 10mm	25mm CF	A	2 ore	NFS
10mm	x 10mm	PE	A	1 ora	NFS
10mm	x 10mm	25mm MW	A	2 ore	NFS
10mm	x 10mm (giunto doppio)	PE	B	3 ore	FS + NFS
10mm	x 10mm (giunto doppio)	25mm MW	B	4 ore	FS + NFS
10mm	x 15mm	25mm MW	A	3 ore	NFS
10mm	x 20mm	25mm CF	A	4 ore	NFS
15mm	x 10mm	25mm MW	A	2 ore	NFS
15mm	x 15mm	25mm CF	A	3 ore	NFS
15mm	x 15mm (giunto doppio)	25mm CF	B	4 ore	FS + NFS
15mm	x 20mm	25mm CF	A	4 ore	NFS
20mm	x 10mm	25mm MW	A	2 ore	NFS
20mm	x 15mm	25mm CF	A	3 ore	NFS
20mm	x 20mm	PE	A	2 ore	NFS
20mm	x 20mm	25mm CF	A	4 ore	NFS
20mm	x 20mm (giunto doppio)	PE	B	4 ore	FS + NFS
25mm	x 15mm	25mm CF	A	3 ore	NFS
25mm	x 20mm	25mm CF	A	4 ore	NFS
10mm	x 10mm	PE	A	2 ore	FS
10mm	x 10mm	25mm MW	A	2 ore	FS
20mm	x 10mm	PE	A	1 ora	FS
25mm	x 10mm	25mm MW	A	2 ore	FS
25mm	x 20mm	PE	A	2 ore	FS

Tabella 3: Test antincendio Report J82973/2

<i>Dimensione della penetrazione</i>	<i>Servizi</i>	<i>Progettazione della penetrazione</i>	<i>Valore dell'isolamento</i>	<i>Valore dell'integrità</i>
150mm	x 150mm	Tubo d'acciaio Ø 100mm	10mm FS 700 + 75mm lana minerale	1 ora 4 ore
150mm	x 150mm	Tubo d'acciaio Ø 25mm	10mm FS 700 + 75mm lana minerale	2,5 ore 4 ore
150mm	x 150mm	Cavo Ø 25mm	20mm FS 700 + 25mm lana minerale	1 ora 2 ore
150mm	x 150mm	Tubo d'acciaio Ø 25mm	20mm FS 700 + 75mm lana minerale	4 ore 4 ore
150mm	x 150mm	cavo 1x25mm, cavo 4x12,5mm	10mm FS 700 + 75mm lana minerale	1,5 ore 4 ore
150mm	x 150mm	cavo 1x25mm, cavo 4x12,5mm	20mm FS 700 + 75mm lana minerale	4 ore 4 ore
150mm	x 150	Nessuno	10mm FS 700 + 75mm lana minerale	1,5 ore 4 ore
150mm	x 150mm	Nessuno	20mm FS 700 + 50mm lana minerale	1,5 ore 4 ore
50mm	Ø	Cavo 25mm	20mm FS 700 + 25mm lana minerale	4 ore 4 ore
50mm	Ø	Nessuno	20mm FS 700 + 25mm lana minerale	4 ore 4 ore

Tabella 4: Test antincendio Report 86K40074B

<i>Substrato</i>	<i>Dimensioni della penetrazione</i>	<i>Elemento penetrante</i>	<i>Profondità Sigillante DOW CORNING Firestop 700</i>	<i>Materiale di supporto</i>	<i>Posizione Sigillante DOW CORNING Firestop 700</i>	<i>Resistenza al fuoco</i>
Pareti leggere in cartongesso	Manicotto 160mm Ø, acciaio zincato spessore 0,8mm	Due cavi EKKJ 3x10x10mm ² 1KV Nucleo CU	12mm	114mm CF	NFS	60 minuti
Pareti leggere in cartongesso	Manicotto 160mm Ø, acciaio zincato spessore 0,8mm	Due cavi EKKJ 3x10x10mm ² 1KV Nucleo CU	2x12mm	102mm CF	FS + NFS	60 minuti
Pareti leggere in cartongesso	450mm Ø, acciaio zincato spessore 0,8mm	Ventilazione Condotto 400mm Ø	2x12mm	98mm CF	FS + NFS	60 minuti
Da cartongesso a calcestruzzo	Giunto ampio 300mm	Nessuno	12mm	110mm	FS o NFS	60 minuti
Pavimento in calcestruzzo	400x400mm	48,3mm Ø Tubo in acciaio dolce Spessore 2,6mm	12mm	138mm CF	NFS	60 minuti

Legenda

FS: lato "fuoco" della fornace test.

NFS: lato "non fuoco" della fornace test.

FC: fibra di ceramica, strato di silicato di alluminio con densità nominale pari a 128kg/m³.

MW: lana minerale con densità nominale pari a 100kg/m³.

PE: schiuma polietilenica a cellule chiuse con densità nominale pari a 35kg/m³.

Ø: diametro esterno.

Tabella 5: test antincendio Report 86.27492

<i>Substrato</i>	<i>Dimensioni della penetrazione</i>	<i>Elemento penetrante</i>	<i>Profondità Sigillante DOW CORNING Firestop 700</i>	<i>Materiale di supporto</i>	<i>Posizione Sigillante DOW CORNING Firestop 700</i>	<i>Resistenza al fuoco</i>
Calcestruzzo	333mm x 200mm 2 x tipo	Cavi 2 x tipo 88-448/88 Cu 1 x tipo 88-224/4 Cu	12mm	110mm CF	NFS	Isolamento 60 minuti Integrità >120
Calcestruzzo	333mm x 200mm	Cavi 1 x tipo 88-448/88 Cu 1 x tipo 88-224/4 Cu	12mm	110mm CF	NFS	Isolamento 60 minuti Integrità >120
Calcestruzzo	200mm Ø	NB80 Tubo in acciaio dolce 60mm Ø	12mm	110mm CF	NFS	Isolamento 60 minuti Integrità >120