

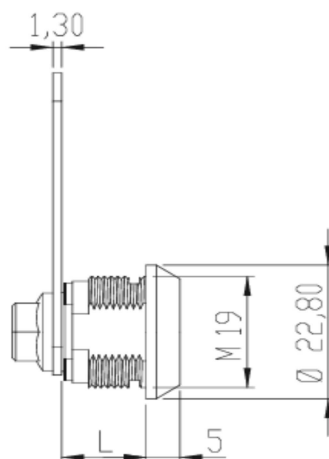
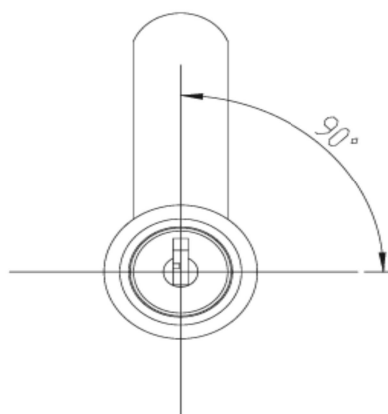
SCHEDA TECNICA



SERRATURA UNIVERSALE A 2 ESTRAZIONI 165580 OMR



| Ø | L | CODICE | NOTE |
|----|----|--------|----------------------------------|
| 19 | 13 | 165625 | 90° oraria, 1 estrazione |
| 19 | 13 | 165585 | 90° oraria, 2 estrazioni |
| 19 | 13 | 165626 | 90° antioraria, 1 estrazione |
| 19 | 13 | 160090 | 180°, 2 estrazioni |
| 19 | 16 | 165570 | 90° oraria, 1 estrazione |
| 19 | 16 | 165572 | 90° antioraria, 2 estrazioni |
| 19 | 16 | 165571 | 90° + 90°, 1 estrazione centrale |
| 19 | 16 | 165573 | 180°, 2 estrazioni |
| 19 | 20 | 162350 | 90° oraria, 1 estrazione |
| 19 | 20 | 165540 | 90° antioraria, 1 estrazione |
| 19 | 20 | 165580 | 90° oraria, 2 estrazioni |
| 19 | 20 | 162300 | 180°, 2 estrazioni |
| 19 | 25 | 165632 | 90° oraria, 1 estrazione |
| 19 | 25 | 165633 | 90° antioraria, 1 estrazione |
| 19 | 25 | 165631 | 180°, 2 estrazioni |
| 19 | 30 | 163425 | 180°, 2 estrazioni |



Mostrina per anta in vetro



MPIA04850 anta singola
MPIA04852 anta doppia

Maniglia



SMAN04903