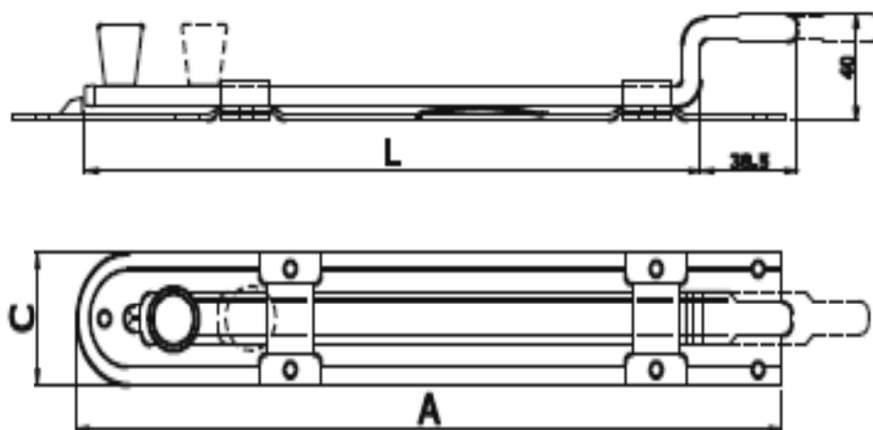


SCHEDA TECNICA

 **PARIDE**


fondata nel 1920

CATENACCIO VERTICALE ROTONDO _507 OMAD



Articolo	L	A	B	C	Pz/conf.	Cataforesi + vern. nero	Iridizzato o zinc. bianco
_50700250#	250	305	-	45	6		
_50700400#	400	455	-	45	6		
_50700500#	500	555	-	45	6		
_50700600#	600	655	-	45	6		
_50700800#	800	135	270	45	6		

WWW.FERRAMENTAPARIDE.IT