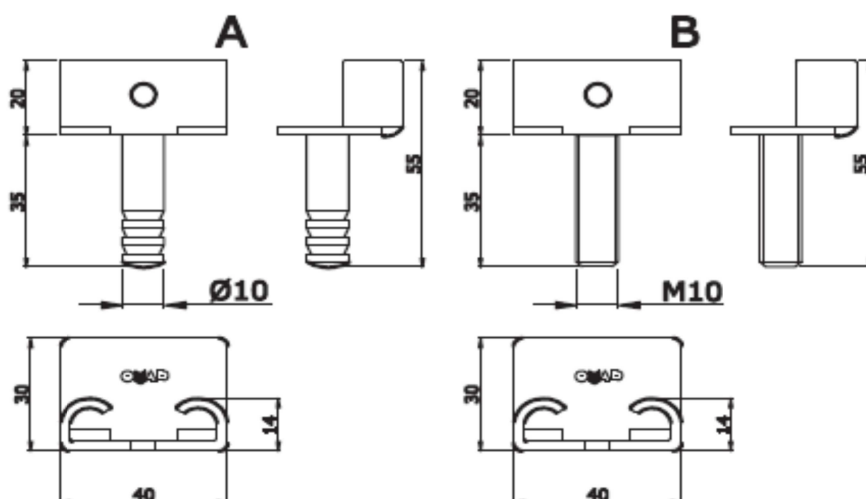


SCHEDA TECNICA

 **PARIDE**


fondata nel 1920

FERMO A MARMO SPAGNOLETTA 7578 OMAD



Articolo	Note	Pz/conf.	Cataforesi + vern. nero	Iridizzato o zinc. bianco
FERMI A MARMO PER SPAGNOLETTE				
757800000#	A	50		
7578F1000#	B	50		