

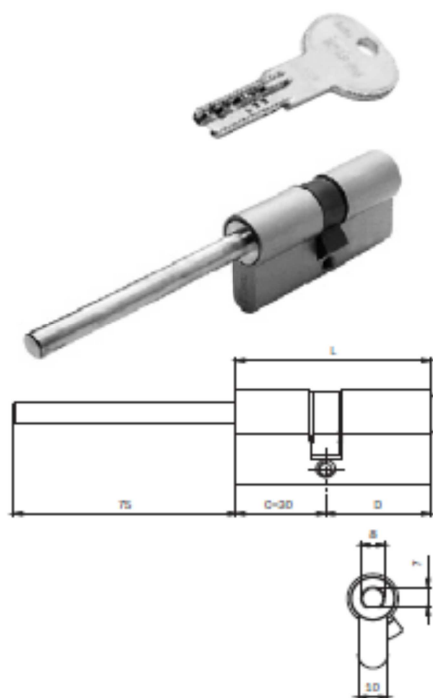
SCHEDA TECNICA

**PARIDE**

**ISEO®**

CILINDRO DI SICUREZZA PER POMOLO NICHELATO 886\_9 ISEO

Cilindro R6 a **PROFILO EUROPEO** con **CODOLO Ø 8 X 75** predisposto per pomolo + corpo cilindro da mm 30. Chiave piatta in ottone nichelato a 6 spine. Protezione antitrapano nel corpo cilindro. Camma DIN 30°. **5 CHIAVI. CODE CARD.** Vite mm 65. (Chiave grezza codice 020839)



	L	C + D	NICHELATO
Lunghezza corpo cilindro mm 60	(pomolo 30+30)		<b>8869D0309..5</b>
Lunghezza corpo cilindro mm 65	(pomolo 30+35)		<b>8869D0359..5</b>
Lunghezza corpo cilindro mm 70	(pomolo 30+40)		<b>8869D0409..5</b>
Lunghezza corpo cilindro mm 75	(pomolo 30+45)		<b>8869D0459..5</b>
Lunghezza corpo cilindro mm 80	(pomolo 30+50)		<b>8869D0509..5</b>
Lunghezza corpo cilindro mm 90	(pomolo 30+60)		<b>8869D0609..5</b>
Lunghezza corpo cilindro mm 100	(pomolo 30+70)		<b>8869D0709..5</b>