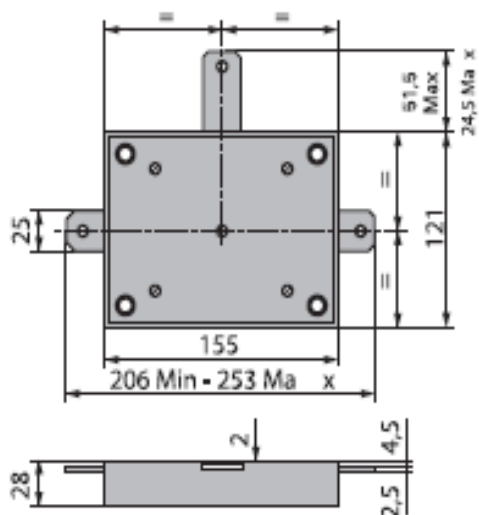


SCHEDA TECNICA

 **PARIDE**

ISEO[®]

DEVIATORE DA APPLICARE 103 PER SERRATURA FIAM



Deviatore centrale da applicare, doppio rinvio.
Per articolo 102