

## Scala professionale

**Agricola conica treppiedi a gradino largo con puntale di sostegno**

Cod. 1969 - 1969S

- ★ Scala 1969 con terminale a punta indicata per incastrarsi tra i rami
- ★ Scala 1969S con punta tagliata indicata per contenere l'ingombro
- ★ Gradino anti-scivolo profondo mm. 83 unito al montante mediante robusta saldatura ad angolo nascosta alla vista
- ★ Montante scatolato a doppia anima mm. 80x23
- ★ Puntale di sostegno in tubo tondo Ø 50,8x1,5 mm.
- ★ Cintino in nylon di sicurezza anti-divaricamento
- ★ Gradini intermedi rinforzati e base anti-urto con nervature in alluminio anti-ruggine saldate sulla scala
- ★ Piedini ad innesto anti-distacco maggiorati con superficie di appoggio anti-sdrucchiolo
- ★ Imballo in termoretraibile forte 80 micron
- ★ Anno di produzione e marchio del produttore
- ★ Libretto e norme d'uso

Appartenente alla serie delle scale "agricole", è in grado di adattarsi a diversi utilizzi anche in prossimità di alberi di grandi dimensioni.

La scala può essere fornita con terminale a punta, utile per incastrare la scala fra i rami di una pianta oppure con punta tagliata che risolve l'ingombro nel trasporto e funge da comodo sostegno per attrezzi da taglio.

100%  
MADE IN  
ITALY  
PRODUCT

NORMA

D.Lgs. 81

PORTATA

D.Lgs. n° 81

100 kg

Test Frigerio

150 kg

GARANZIA

10 anni

ASSICURAZIONE  
PRODOTTO

Danni a cose e persone

3.000.000



PROFESSIONAL  
Intensive use



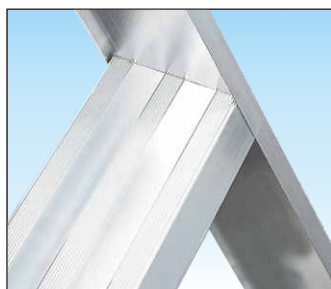
In foto articolo SCA 1969S/08

**Puntale con piede a punta per l'uso su terreni morbidi provvisto di dispositivo RETRATTILE**



**Puntone sostegno con punta retrattile per contenere ingombri nel trasporto**

Permette di accorciare il puntone per ridurre l'ingombro e per consentire l'appoggio della scala in piedi quando chiusa e rimessa a magazzino



**Gradini profondi 83 mm. molto robusti saldati su spessori maggiorati**

Unito al montante verticale mediante robusta saldatura ad angolo nascosta alla vista a garanzia della massima stabilità e di lunga affidabilità nel tempo



**Gradini rinforzati con nervature in alluminio anti-ruggine saldate**

Nervature realizzate in robusto profilo piatto di alluminio saldato largo 20 mm spessore 3 mm. rinforzano ogni gradino contro urti e carichi di peso elevati



**Base rinforzata con nervature anti-urto e piedini ad innesto anti-distacco**

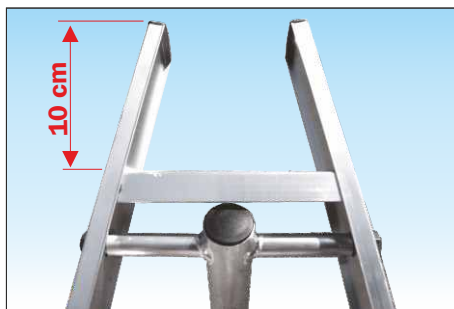
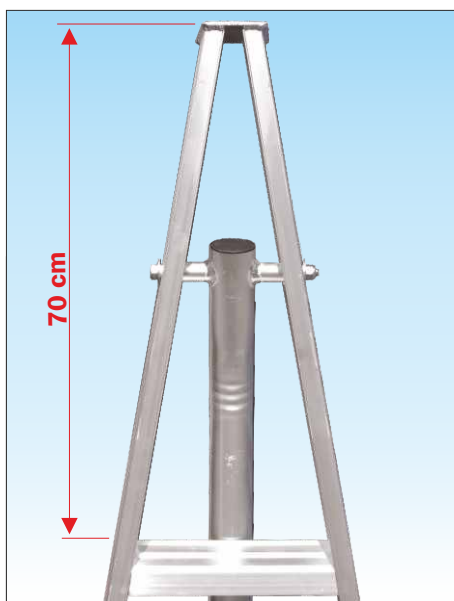
Con nervature di rinforzo in alluminio anti-ruggine saldate contro gli urti laterali e dotata di piedini ad innesto che evitano il distacco accidentale

## Scala professionale



### Puntale di sostegno molto robusto unito alla scala con dispositivo a lunga durata

Puntale di sostegno realizzato con tubo di alluminio Ø 50,8 mm. spessore 2 mm. unito al montante con barra filettata in acciaio ricoperta da un tubo d'alluminio Ø 30 mm. che la protegge da sporco e ruggine a garanzia della massima affidabilità e della lunga durata nel tempo



## ACCESSORI

### Puntale di sostegno telescopico con sfilo regolabile

Permette di stabilizzare perfettamente la scala anche quando in presenza di grandi dislivelli o di terreni in forte pendenza. Orientare la scala verso la massima contropendenza quindi regolare lo sfilo del puntone fino ad incontrare il terreno

**N.B. Da ordinare assieme alla scala**

Codice	Descrizione	Prezzo
SCC STO	Supplemento alla scala	
SCP STO	Ricambio per la scala	



### Estremità puntale retrattile con tappo piedino in gomma

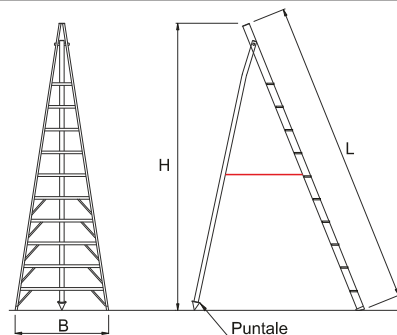
Consente l'uso della scala anche su pavimentazioni o superfici pregiate

Codice	Descrizione	Prezzo
SCC STPB	Supplemento alla scala	
SCP STPB	Ricambio per la scala	



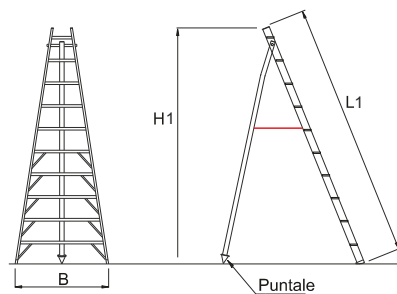
### Art. SCA 1969 Versione con punta per l'uso scala in appoggio con incastro rami

La punta rappresenta un prolungamento della scala che permette di raggiungere punti d'appoggio più alti e che favorisce l'incastro della scala tra i rami.



### Art. SCA 1969S Versione senza punta per contenere gli ingombri nel trasporto e nel magazzino

Senza punta la scala si accorcia di oltre 60 cm. e le due estremità tagliate possono esse utilizzate come supporto per l'appoggio di strumenti da taglio.



Codice Articolo	Gradini totali n°	Lunghezza SCA 1969	Lunghezza SCA 1969S	Altezza SCA 1969	Altezza SCA 1969S	Larghezza scala B mt.	Peso SCA1969 kg.	Peso SCA 1969S kg.	Prezzo SCA 1969 con punta Euro	Prezzo SCA 1969S senza punta Euro
		L mt.	L1 mt.	H mt.	H1 mt.					
SCA 1969/06	6	2,38	1,86	2,24	1,74	0,73	10,0	7,0		
SCA 1969/08	8	2,94	2,42	2,75	2,27	0,89	13,5	10,5		
SCA 1969/10	10	3,50	2,98	3,27	2,79	1,05	17,0	14,0		
SCA 1969/12	12	4,06	3,54	3,79	3,00	1,21	21,0	18,0		
SCA 1969/14	14	4,62	4,00	4,31	3,83	1,36	25,0	22,0		