

Scheda tecnica del prodotto




Guide T30C montaggio cassetto con viti

Guide con rotellina

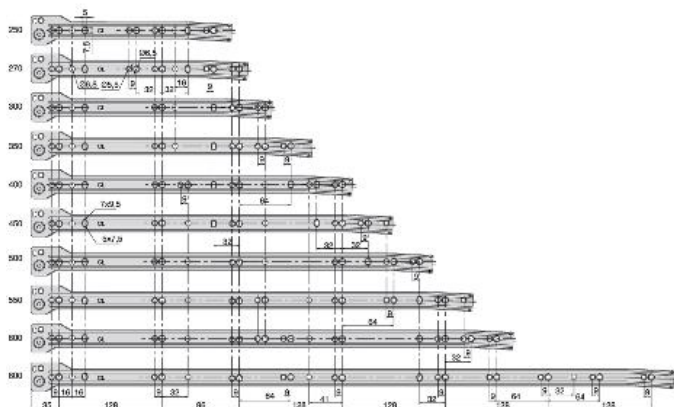


Specificazioni

L		Cod.	Finitura
250	25	4388425	Verniciato alluminio
250	25	4388414	Verniciato nero
250	25	4388412	Verniciato bianco
300	25	4388625	Verniciato alluminio
300	25	4388614	Verniciato nero
300	25	4388612	Verniciato bianco
350	25	4388725	Verniciato alluminio
350	25	4388714	Verniciato nero
350	25	4388712	Verniciato bianco
400	25	4388825	Verniciato alluminio
400	25	4388814	Verniciato nero
400	25	4388812	Verniciato bianco
450	25	4388925	Verniciato alluminio
450	25	4388914	Verniciato nero
450	25	4388912	Verniciato bianco
500	25	4389025	Verniciato alluminio

500	25	4389014	Verniciato nero
500	25	4389012	Verniciato bianco
550	25	4389125	Verniciato alluminio
550	25	4389114	Verniciato nero
550	25	4389112	Verniciato bianco
600	25	4389225	Verniciato alluminio
600	25	4389214	Verniciato nero
600	25	4389212	Verniciato bianco
800	25	4389325	Verniciato alluminio
800	25	4389314	Verniciato nero
800	25	4389312	Verniciato bianco

Schema



Informazioni

Le guide con finitura verniciata nera (14) corrispondono al RAL 9005, il verniciato bianco (15) al RAL 9001 e il verniciato alluminio (25) al RAL 9022.

Le guide si forniscono allegate.

Chiusura con caduta.

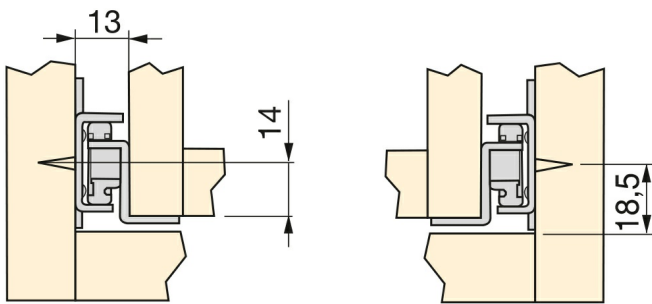
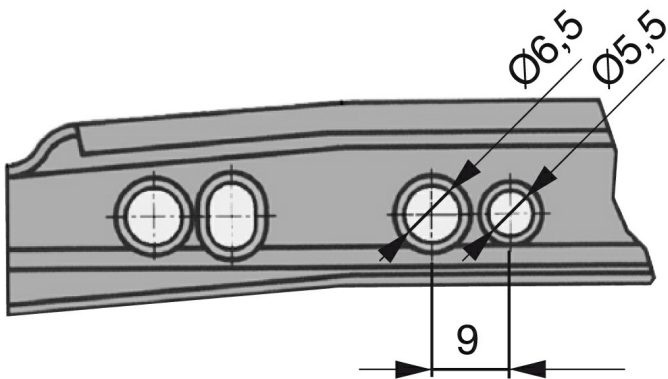
Capacità di carico per set fino a 20Kg.

Per il montaggio della guida mediante vite euro su foro da Ø5: TSP Ø6,2 x 11 Cod. 61085 07.

Per il montaggio della guida mediante vite diretta senza preforo: TSP Ø3,5 x 16 Cod. 50314 05.

Consultare la casa per guide con bussole premontate Ø8 o Ø10.

Montaggio



Prodotti fondamentali

Vite Euro TSP



L		Cod.	Finitura
11	1000	6108505	Zincato bianco
11	1000	6108507	Nichelato
13	1000	5123705	Zincato bianco
13	1000	5123707	Nichelato


Viti VBA Plus TSP



Ø	L		Cod.	Finitura
2.5	15	1000	5030206	Tropicalizzato
3	15	500	5030706	Tropicalizzato
3	20	500	5030806	Tropicalizzato
3	25	500	5030906	Tropicalizzato
3	30	500	5031006	Tropicalizzato
3.5	15	500	5031405	Zincato bianco
3,5	20	500	5039505	Zincato bianco
3.5	25	500	5031606	Tropicalizzato
3.5	30	500	5031706	Tropicalizzato
3.5	35	500	5031806	Tropicalizzato
3.5	40	500	5031905	Zincato bianco
4	15	500	5032305	Zincato bianco
4	20	500	5032405	Zincato bianco
4	25	500	5032505	Zincato bianco
4	30	500	5032605	Zincato bianco
4	35	500	5032705	Zincato bianco
4	40	500	5032805	Zincato bianco
4	50	500	5033005	Zincato bianco
4	60	500	5033105	Zincato bianco
4.5	50	500	5033805	Zincato bianco
4.5	60	500	5033905	Zincato bianco
5	45	500	5034405	Zincato bianco
5	50	500	5039605	Zincato bianco

Chiusura soft per guide a rullo T30



	L	Cod.	Finitura
100	250-300	4005521	Plastica grigia
100	350-800	4005621	Plastica grigia

Attivatore per chiusura soft di guide a rullo T30



	Cod.	Finitura
200	4005815	Plastica bianca

Sagoma per chiusura soft



	Cod.	Finitura
1	3009415	Plastica bianca