

Cerniere, braccetti e chiusure / Braccetti / Ammortizzatori e agganci / Aggancio di pistone fianco senza spina


Scheda tecnica del prodotto



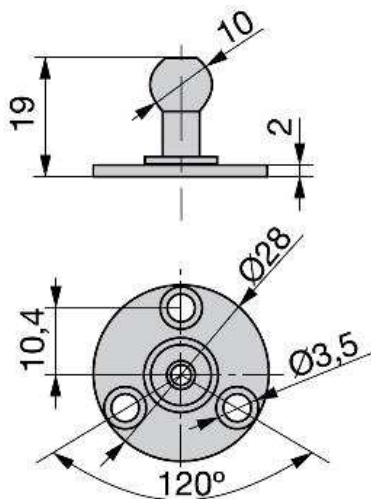
Aggancio di pistone fianco senza spina

Ammortizzatori e agganci

Specificazioni

	Cod.	Finitura
100	1266607	Nichelato


Schema



Prodotti fondamentali


Pistone per pensili



Forza	L	C		Cod.	Finitura
8 Kg	470	200	20	1257025	Verniciato alluminio
11 Kg	470	200	20	1257925	Verniciato alluminio
5 Kg	276	100	20	1235725	Verniciato alluminio
8 Kg	276	100	20	1227825	Verniciato alluminio
11 Kg	276	100	20	1227925	Verniciato alluminio
20 Kg	276	100	20	1244825	Verniciato alluminio
2 Kg	243	80	20	1258125	Verniciato alluminio
5 Kg	243	80	20	1243925	Verniciato alluminio
8 Kg	243	80	20	1244025	Verniciato alluminio
11 Kg	243	80	20	1244125	Verniciato alluminio
5 Kg	180	50	20	1263825	Verniciato alluminio


Pistone H per pensili



Forza	L	C		Cod.	Finitura
5 Kg	276	100	20	1259125	Verniciato alluminio
8 Kg	276	100	20	1259225	Verniciato alluminio
11 Kg	276	100	20	1259325	Verniciato alluminio
5 Kg	243	80	20	1259425	Verniciato alluminio
8 Kg	243	80	20	1259525	Verniciato alluminio
11 Kg	243	80	20	1259625	Verniciato alluminio


Pistone H per ribalta



Forza	L	C		Cod.	Finitura
6 kg	276	100	20	1271625	Verniciato alluminio
12 kg	276	100	20	1271725	Verniciato alluminio
18 kg	276	100	20	1271825	Verniciato alluminio
6 kg	243	80	20	1271925	Verniciato alluminio
12 kg	243	80	20	1272025	Verniciato alluminio

Pistone per ribalta



Forza	L	C		Cod.	Finitura
6 Kg	276	100	20	1244225	Verniciato alluminio
12 Kg	276	100	20	1000225	Verniciato alluminio
18 Kg	276	100	20	1255725	Verniciato alluminio
6 Kg	243	80	20	1233225	Verniciato alluminio
12 Kg	243	80	20	1000525	Verniciato alluminio