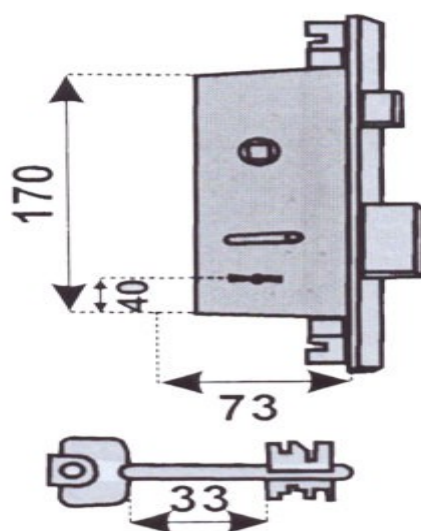


SCHEDA TECNICA

 **PARIDE**

*Cerutti*<sup>®</sup>

SERRATURA INFILARE A DOPPIA MAPPA TRIPLICE CHIUSURA  
SERIE 203\_CERUTTI



[WWW.FERRAMENTAPARIDE.IT](http://WWW.FERRAMENTAPARIDE.IT)