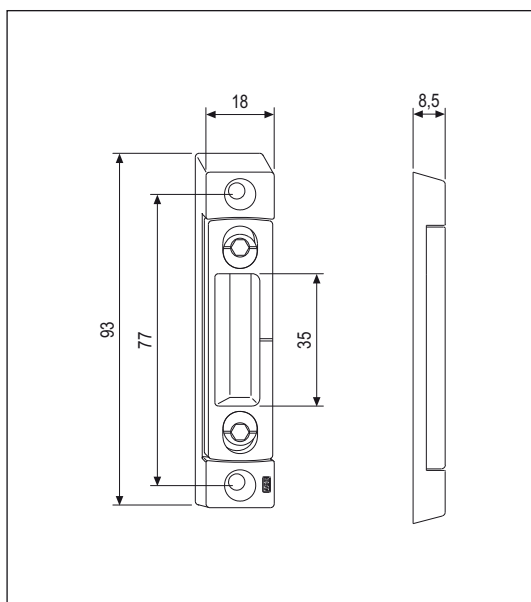
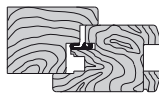


 **Registrabile - Scrocco**



**Aria 12 mm**



Apertura	Tipologie di portoncino ad anta singola o doppia
Montaggio	Ad applicare su apposita battuta dei profili in legno aria 12
Materiale	Zama pressofusa
Fissaggio	Con viti 3,5x30 mm o 4x30 a testa ridotta
Utilizzo	Per Sicurtop frontale 16 mm. Applicati al montante del telaio o al montante della seconda anta, sono un punto di chiusura per lo scrocco di serrature Sicurtop. Utilizzabile anche con serrature Unitop.

**Specifiche d'ordine**

Articolo	Dimensioni mm
W01695.05.01	18x93x8,5