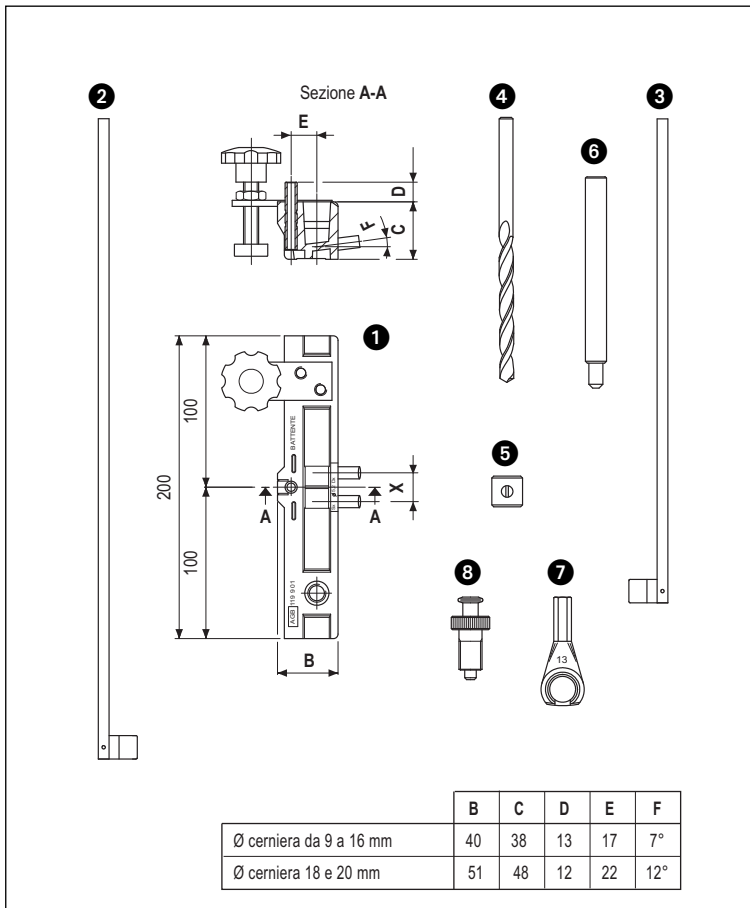


Per cerniere normali - applicazione a battente



Riferimenti:

- 1 Dima
- 2 Asta per portafinestra
- 3 Asta per finestra
- 4 Punta
- 5 Fermapunta
- 6 Pernoregistro
- 7 Gancio
- 8 Pomolo fissa dime

Scatola attrezzi guida

Contenuto per ø9-11-13-14-16: pz 2 dime, pz 1 punta, pz 1 fermapunta, pz 1 pernoregistro, pz 1 gancio.

Contenuto per ø18-20: pz 2 dime, pz 1 punta, pz 1 fermapunta, pz 1 pernoregistro per cerniera ø18 mm, pz 1 pernoregistro per cerniera ø20 mm, pz 1 gancio per cerniera ø18 mm, pz 1 gancio per cerniera ø20 mm.

Kit attrezzi guida

Contenuto per ø13-14-16: pz 6 dime, pz 2 aste finestra, pz 2 aste portafinestra, pz 2 punte, pz 2 fermapunta, pz 2 pernoregistro, pz 2 ganci, pz 6 pomoli fissa dime.

Contenuto per ø18-20: pz 6 dime, pz 2 aste finestra, pz 2 aste portafinestra, pz 2 punte, pz 2 fermapunta, pz 2 pernoregistro per cerniera ø18 mm, pz 2 pernoregistro per cerniera ø20 mm, pz 2 ganci per cerniera ø18 mm, pz 2 ganci per cerniera ø20 mm, pz 6 pomoli fissa dime.

Articolo	Tipo	Diametro
Scatola attrezzi guida		
E00112.09.01		09
E00112.11.01		11
E00112.13.01		13
E00112.14.01		14
E00112.16.01		16
E00112.18.01		18-20
Kit attrezzi guida		
E00144.13.01		13
E00144.14.01		14
E00144.16.01		16
E00144.18.01		18-20
Dima singola		
E00139.09.01		09
E00139.11.01		11
E00139.13.01		13
E00139.14.01		14
E00139.16.01		16
E00139.18.01		18
Asta porta dime per finestra		
E00136.00.01	dx	
E00136.00.02	sx	
Asta porta dime per portafinestra		
E00136.00.05	dx	
E00136.00.06	sx	

Tabella quote di riferimento

Ø cerniera	X mm	PUNTA		Fermapunta per Ø
		Ø	L	
9	19	5,2	132	5,7
11	22	5,7	139	5,7
13	25	6,7	148	7,2 - 6,7
14	27	7,2	156	7,2 - 6,7
16	29	7,7	160	8,8
18-20	33	8,2	165	8,8

Schema di foratura

