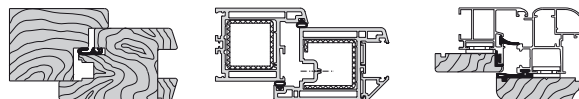
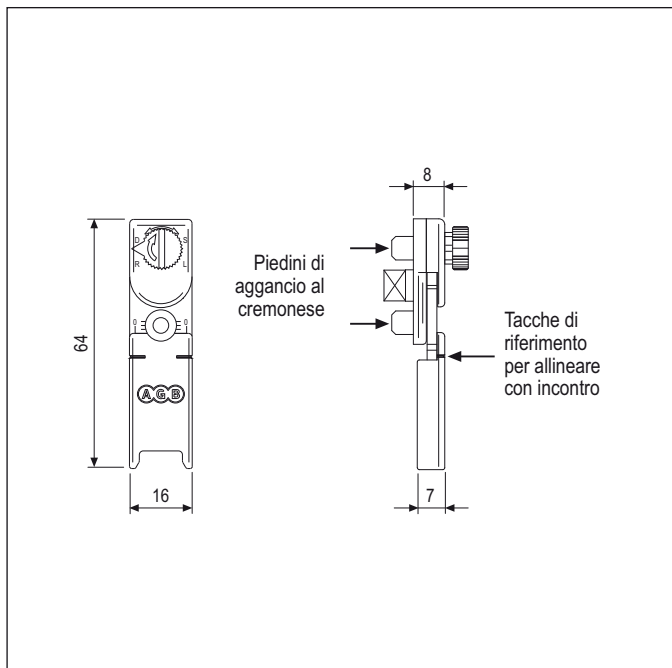


# DSS - Dispositivo di sicurezza e sollevamento



## Descrizione

Il dispositivo di sicurezza e sollevamento applicabile rapidamente al cremonese TESI, permette di recuperare eventuali cedimenti dell'anta e funziona anche come dispositivo anti falsa manovra. L'orientamento è reversibile e la regolazione è stabile e precisa.

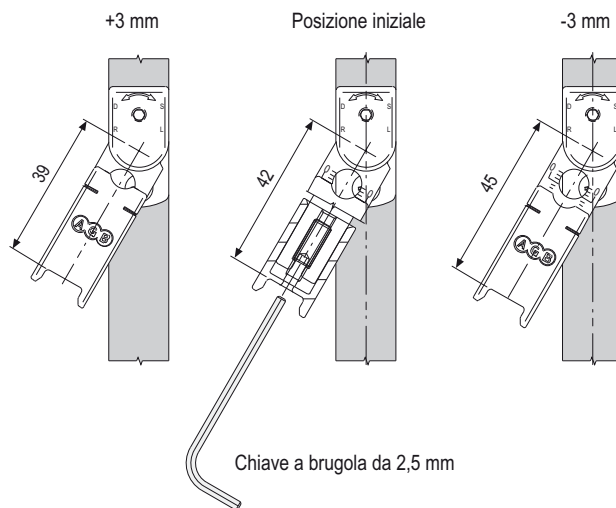
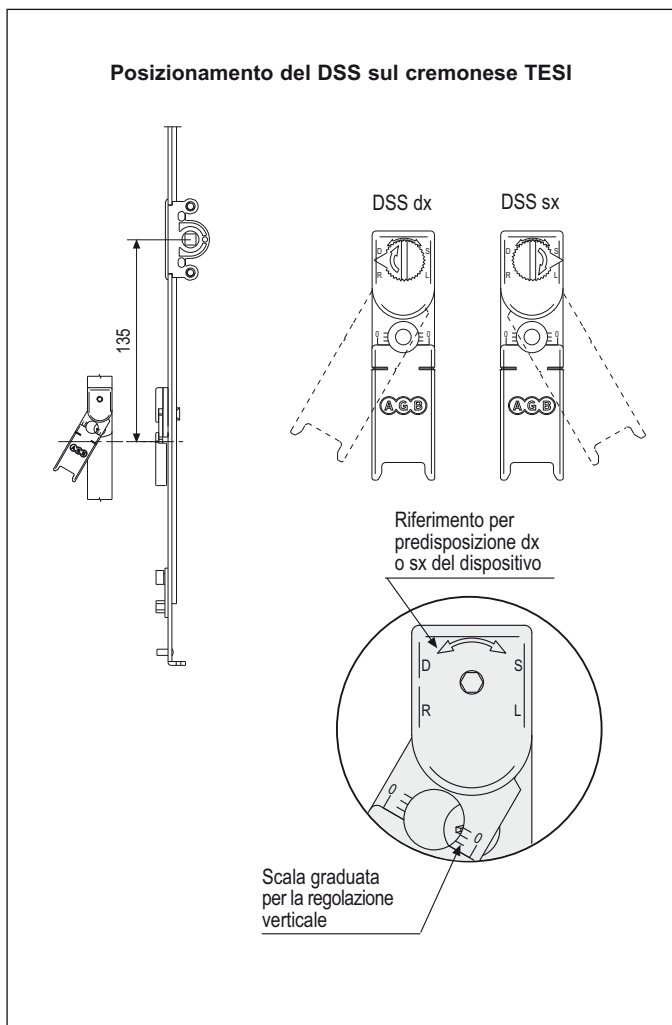
## Utilizzo

Fornito preassemblato con orientamento destro. Ruotare l'apposito tappo in plastica di 180° per portarlo in posizione sinistra. Il cambio di orientamento deve avvenire con DSS in posizione di chiusura.

## Fissaggio

Posizionamento a 135 mm dal foro maniglia.

## Regolazione verticale del DSS



## Specifiche d'ordine

Articolo	
A40906.00.01	