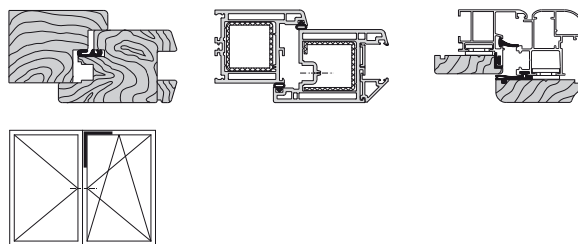
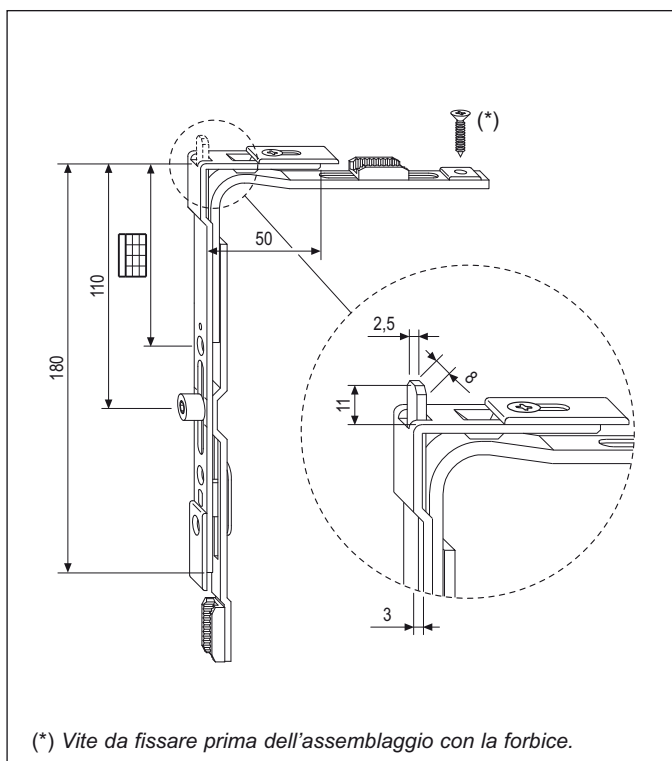


GR3 - 50x180 con puntale e 1 nottolino



Descrizione

Elemento di collegamento, con dimensioni ridotte, che trasmette il movimento dal cremonese alla forbice.

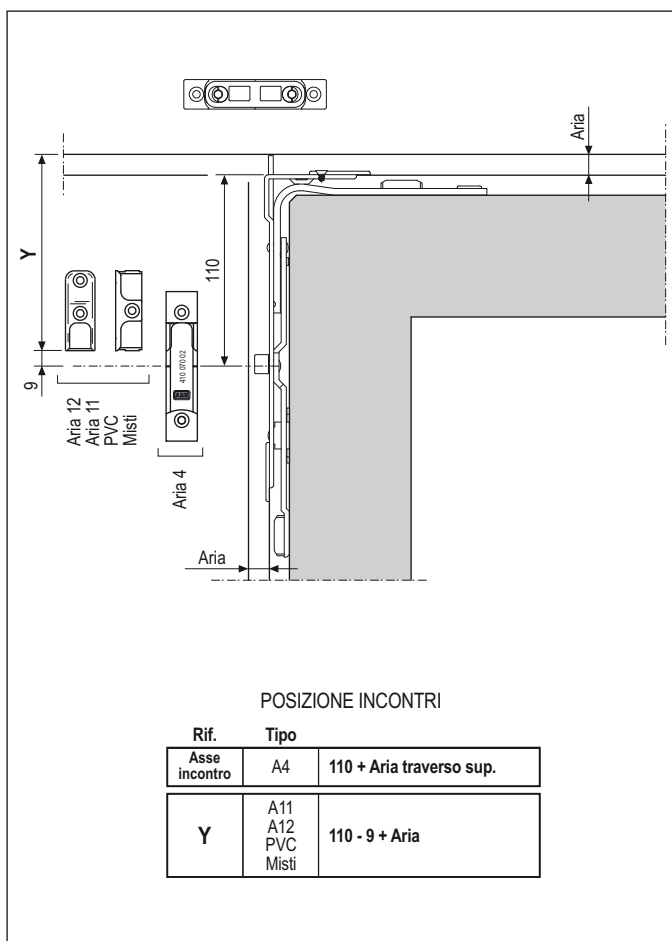
Utilizzo

E' indispensabile su finestre anta ribalta a 2 ante con anta ricevente senza catenaccio superiore o catenaccio passante, con larghezza LBB inferiore a 350 mm e altezza HBB superiore a 435 mm (vedi tabella "Campi di applicazione").

Nottolino registrabile ± 1 mm con chiave esagonale da 4 mm.

Fissaggio

Viti da 3,5x30 con filetto idoneo al materiale impiegato per la costruzione dell'infisso. L'unione con la forbice ed il cremonese viene garantita da 2 piastrelle mobili premontate che coprono anche il taglio delle parti rasabili.



Campi di applicazione dei componenti collegabili

GR	LBB		HBB			
	Forbice		Cremonese		Cremonese variabile	
	Min.	Max.	Min.	Max.	Min.	Max.
0			435	550		
1	280	410	490	600	530	650
2	400	530	601	800	640	800
3	531	730	801	1000	801	1200
4	731	930	1001	1200	1201	1600
5	931	1130	1201	1400	1601	2000
6	1131	1330	1401	1600	2001	2400
7	1331	1530	1601	1800		
8			1801	2000		
9			2001	2200		
10			2201	2400		

Posizione fori vite

GR 3		
	Rif B-A	Rif B-C
1°	83	115*
2°	140	-
3°	160	-

* E' riferito alla battuta.

Specifiche d'ordine

GR	Articolo					
3	A40009.00.03	280-1530	435-2400	50x180	1	1