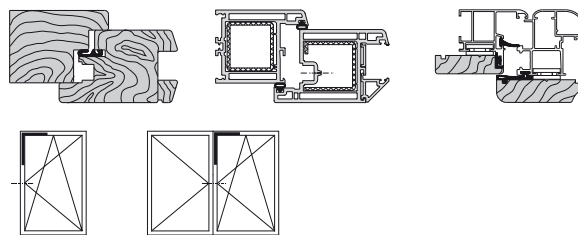
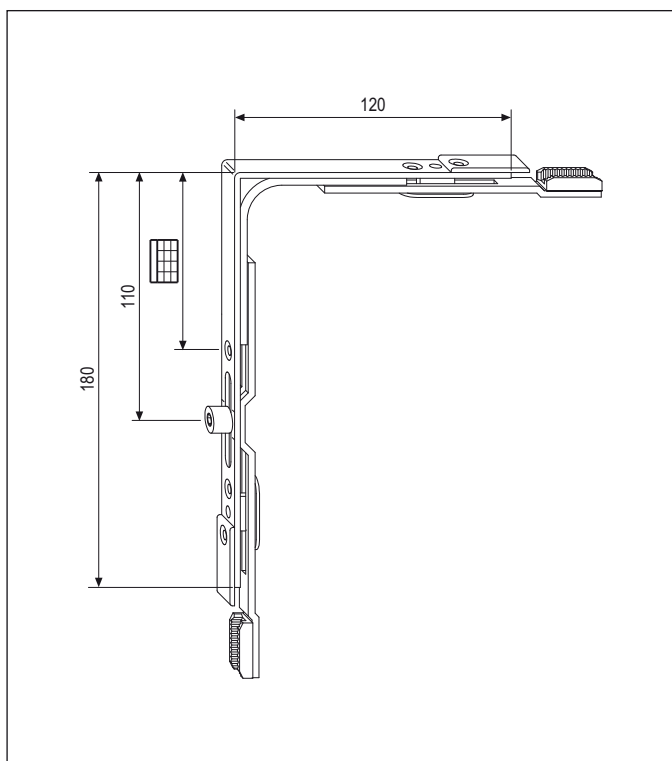


# GR2 - 120x180 con 1 nottolino



### Descrizione

Elemento di collegamento con dimensioni standard, che trasmette il movimento dal cremonese alla forcice.

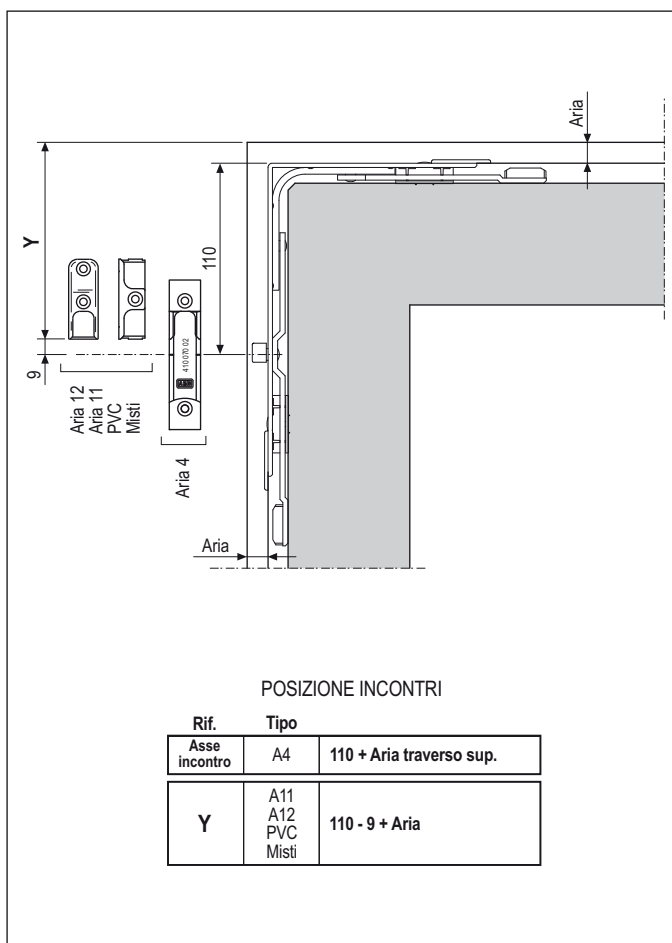
### Utilizzo

Per finestre anta ribalta a 1 o 2 ante con larghezza LBB superiore a 350 mm e altezza HBB superiore a 435 mm (vedi tabella "Campi di applicazione"). Nella versione a 2 battenti, il suo impiego è vincolato all'utilizzo di un catenaccio superiore o di un catenaccio passante, applicato all'anta ricevente.

Nottolino registrabile  $\pm 1$  mm con chiave esagonale da 4 mm.

### Fissaggio

Viti da 3,5x30 con filetto idoneo al materiale impiegato per la costruzione dell'infisso. L'unione con la forcice ed il cremonese viene garantita da 2 piastrelle mobili premontate che coprono anche il taglio delle parti rasabili.



### Campi di applicazione dei componenti collegabili

GR	LBB				HBB			
	Forcice		Forcice supplementare		Cremonese		Cremonese variabile	
	Min.	Max.	Min.	Max.	Min.	Max.	Min.	Max.
0					435	550		
1	350	480	600	730	490	600	530	650
2	470	600	720	850	601	800	640	800
3	601	800	851	1050	801	1000	801	1200
4	801	1000	1051	1250	1001	1200	1201	1600
5	1001	1200	1251	1450	1201	1400	1601	2000
6	1201	1400	1451	1650	1401	1600	2001	2400
7	1401	1600	1651	1850	1601	1800		
8					1801	2000		
9					2001	2200		
10					2201	2400		

### Posizione fori vite

	GR 2	
	Rif B-A	Rif B-C
1°	80	80
2°	140	100
3°	160	-

### Specifiche d'ordine

GR	Articolo	↔	↕	📏	🔩
2	A40009.00.02	350-1600	435-2400	120x180	1